



RESIN PROJECT LIGHTING



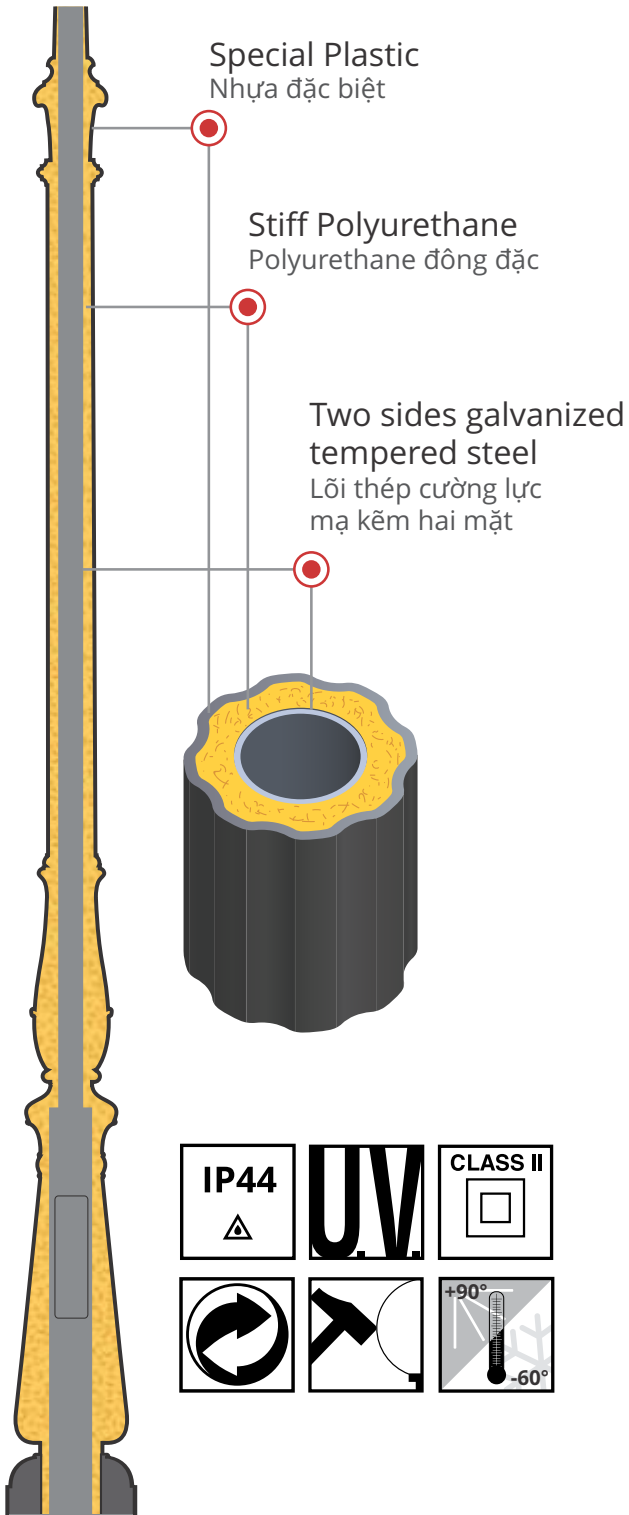
PRODUCT ADVANTAGES

ƯU ĐIỂM SẢN PHẨM

PRODUCT STRUCTURE

Cấu trúc sản phẩm

Special plastic with height < 1m
Nhựa đặc biệt với chiều cao < 1m
3 layers with height ≥ 1m
3 lớp với chiều cao ≥ 1m



KHÔNG CẦN BẢO TRÌ NO MAINTENANCE



AN TOÀN ĐIỆN DOUBLE INSULATION



KHÔNG BỊ ẨM MÒN HOÁ HỌC NO AFFECTED BY CHEMICAL FERTILIZER



CHỐNG ẨM MÒN ANTI - CORROSION



CHỐNG TIA CỰC TÍM UV-RAY STABILIZED



KẾT HỢP ĐA DẠNG DIFFERENT COMBINATION



MENU CONTENT

MỤC LỤC
















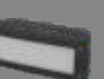
HIỆN ĐẠI MODERN

DDB600 NEW  33	DDB700 NEW  35	GIOVALI  37	DHD400A  40	DHD500A  44	DHD500D  48	DHD400B  52	DHD500B  56	DHD400C  60
DHD500C  64	DPD NEW  68	DPST NEW  72						

CỔ ĐIỆN & TÂN CỔ ĐIỆN CLASSIC & NEO-CLASSIC

DCD6A  84	DCD6B  88	DCD6C  92	DCD4A  98	DCD4B  102	DCD4C  108	
NEO400A  114	NEO500A  118	NEO500D  122	NEO400B  126	NEO500B  130	NEO400C  134	NEO500C  138
T300  142	T400  146	T500  152	BS400-HD  156	BS400-CD  160		

SÂN VƯỜN GARDEN

LDHDMB  166	LDHDHB  168	LDHDMBO  170	LDHDHBO  172					
MAGG  174	WALLMAGG  177	MAGG/LED  178	WALLMAGG/LED  181	SUNLI500  182	ARMYLI  184	TOMYLI  186		
HTLED  190	OTRP  192	OOPV  194	OTOV  196	OTNOV  196	OTNOVN  196	OTT  197	OTNT  197	DSDP  198
OTCD3B  200	OTCD3C  202	T/CH  204	V/CH  208	N/CH  212	D/CH  216	D/N  220		



LiOA

For now & Forever!

PROJECTS SHOW

NHỮNG DỰ ÁN
ĐÃ THỰC HIỆN



FLAMINGO
ĐẠI LẢI
VINH PHUC



ECOPARK
HUNG YEN

MỘT SỐ DỰ ÁN TẠI VIỆT NAM

PROJECTS IN VIETNAM





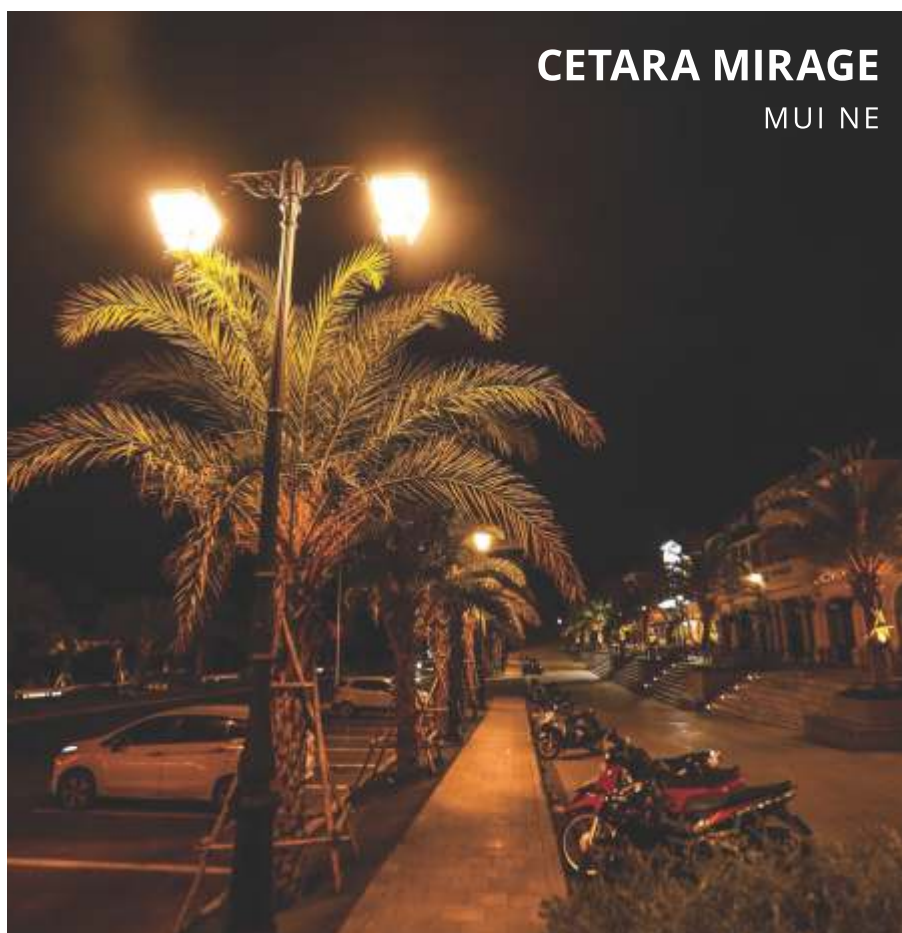
CETARA MIRAGE
MUI NE



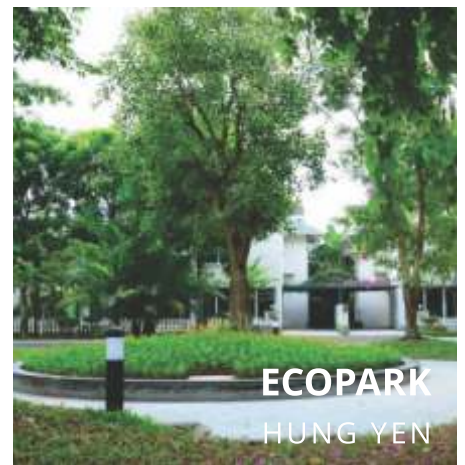
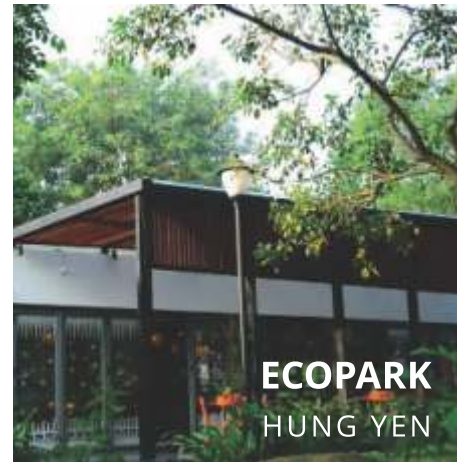
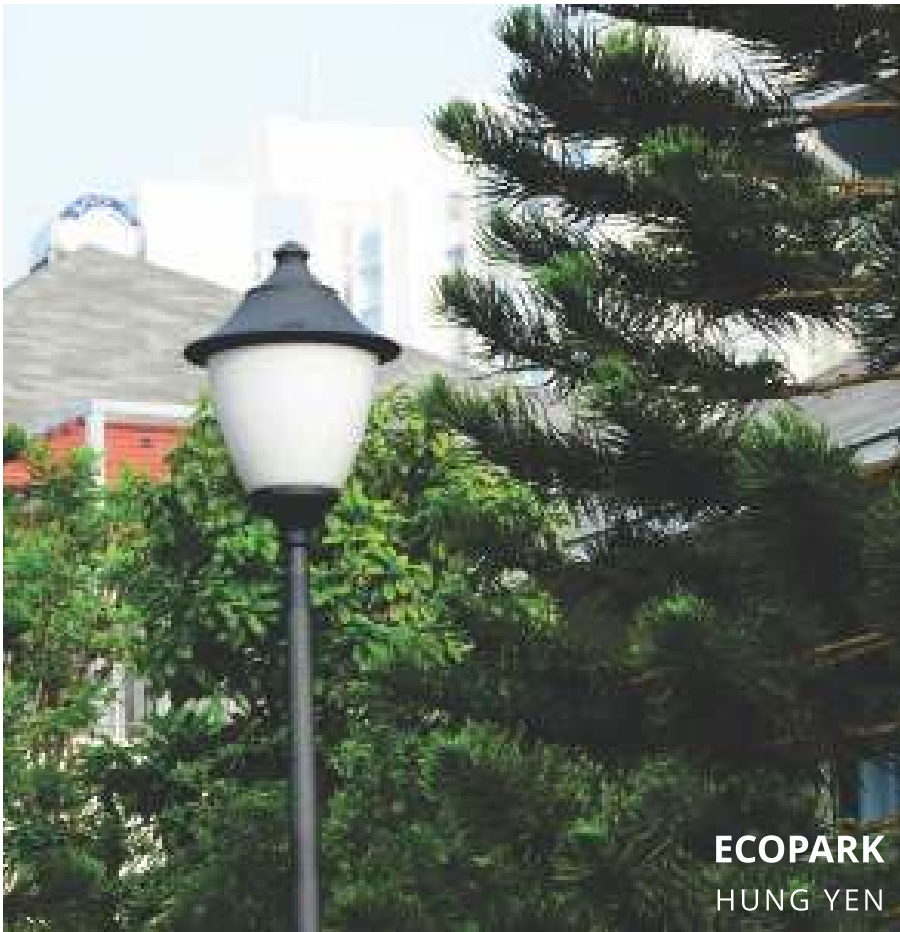
CETARA MIRAGE
MUI NE

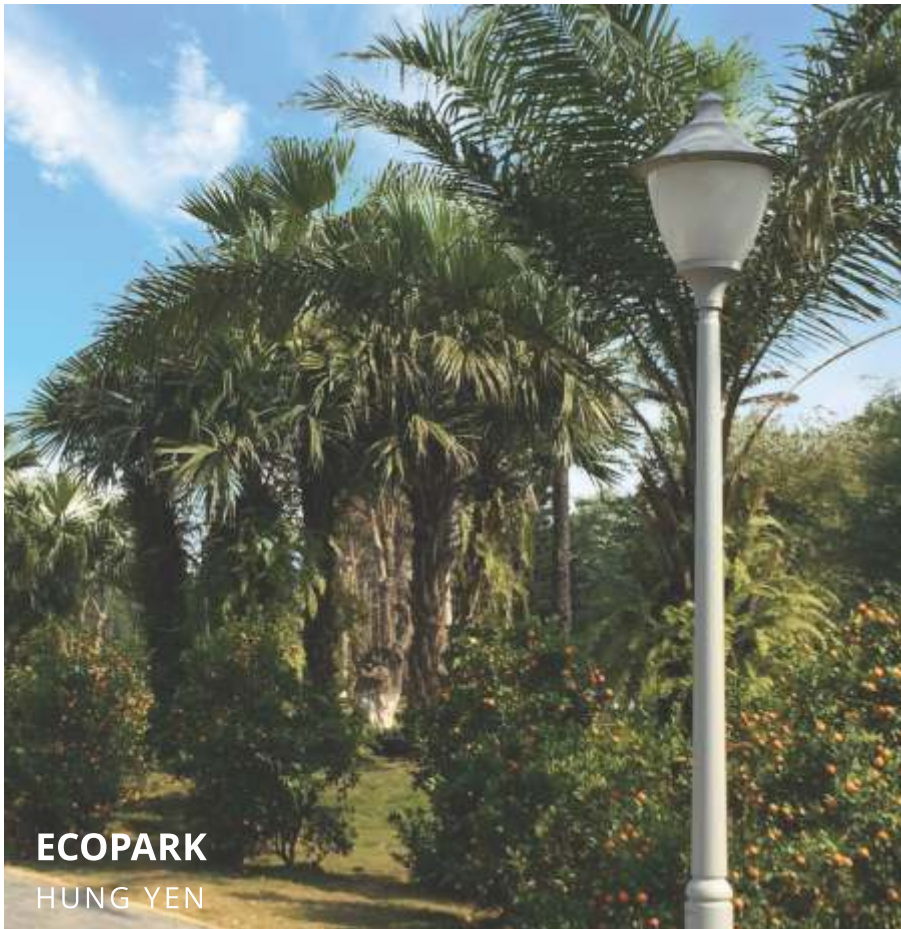


CETARA MIRAGE
MUI NE



CETARA MIRAGE
MUI NE







SALA ĐẠI QUANG MINH
THU DUC



XUÂN MAI TOWER
HA NOI



KHU ĐÔ THỊ VĂN PHÚ
HA NOI



KHU ĐÔ THỊ VĂN PHÚ
HA NOI



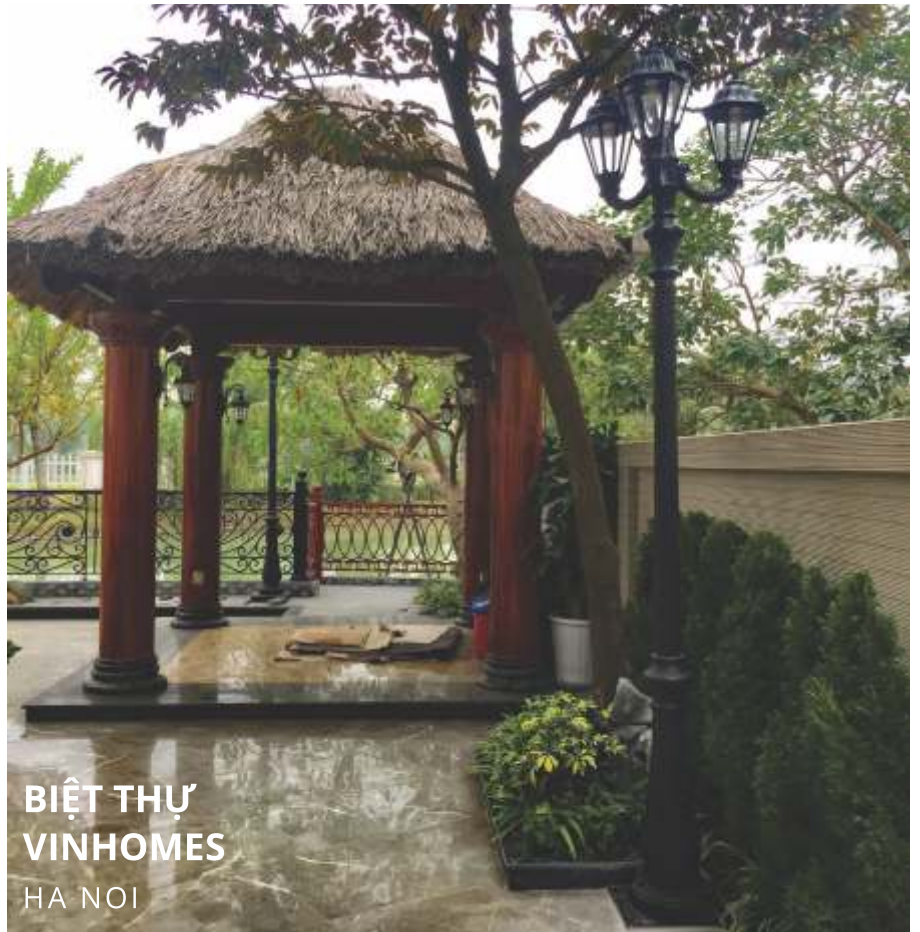
KHU SINH THÁI BA VÌ
HA NOI



KHU SINH THÁI BA VÌ
HA NOI



**BIỆT THỰ
VINHOMES**
HA NOI



**BIỆT THỰ
VINHOMES**
HA NOI



**BIỆT THỰ
VINHOMES**
HA NOI



**BIỆT THỰ
VINHOMES**
HA NOI



**KHU KINH TẾ
NGHI SƠN**
VINH PHUC



**KHU KINH TẾ
NGHI SƠN**
VINH PHUC



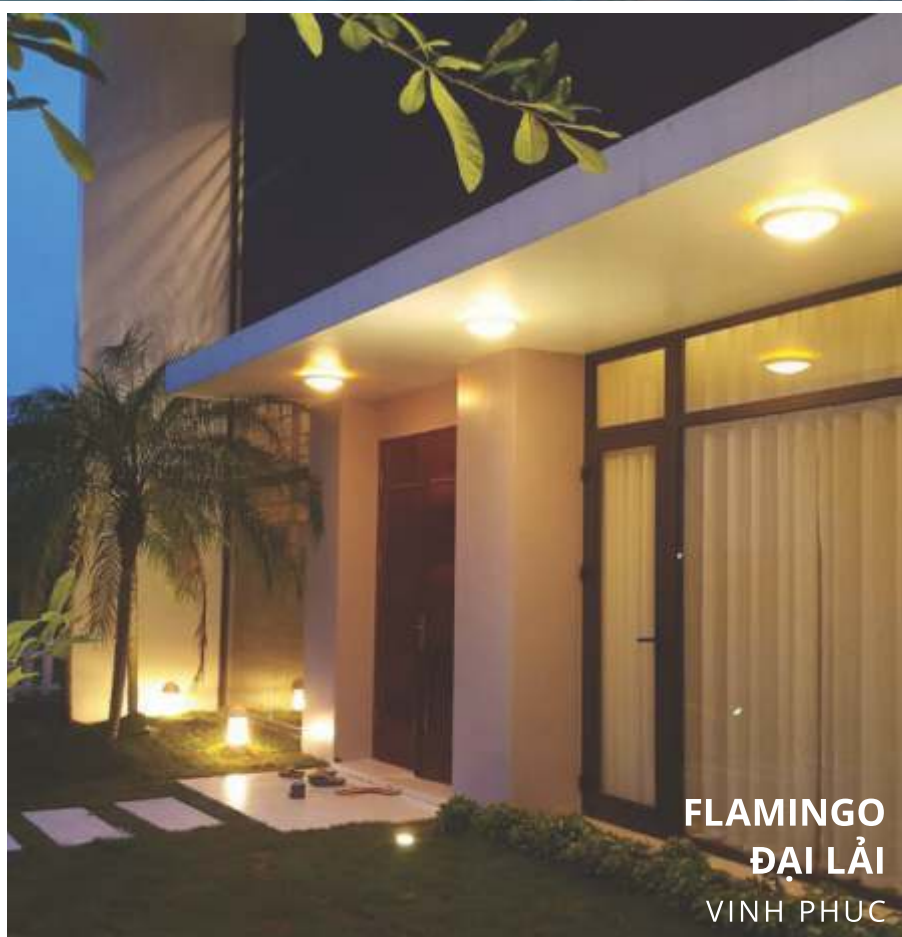
FLAMINGO ĐẠI LÃI
VINH PHUC



**FLAMINGO
ĐẠI LÃI**
VINH PHUC



**FLAMINGO
ĐẠI LÃI**
VINH PHUC



**FLAMINGO
ĐẠI LÃI**
VINH PHUC



OCEAN VILLAS
DA NANG



OCEAN VILLAS
DA NANG



OCEAN VILLAS
DA NANG



OCEAN VILLAS
DA NANG



THE ZEI PLAZA
HA NOI



**KHU ĐÔ THỊ
BẢO NINH 1**
QUANG BINH



**KHU ĐÔ THỊ
BẢO NINH 1**
QUANG BINH



**SILK PATH
RESORT & SPA**
SAPA



**SILK PATH
RESORT & SPA**
SAPA



**SILK PATH
RESORT & SPA**
SAPA

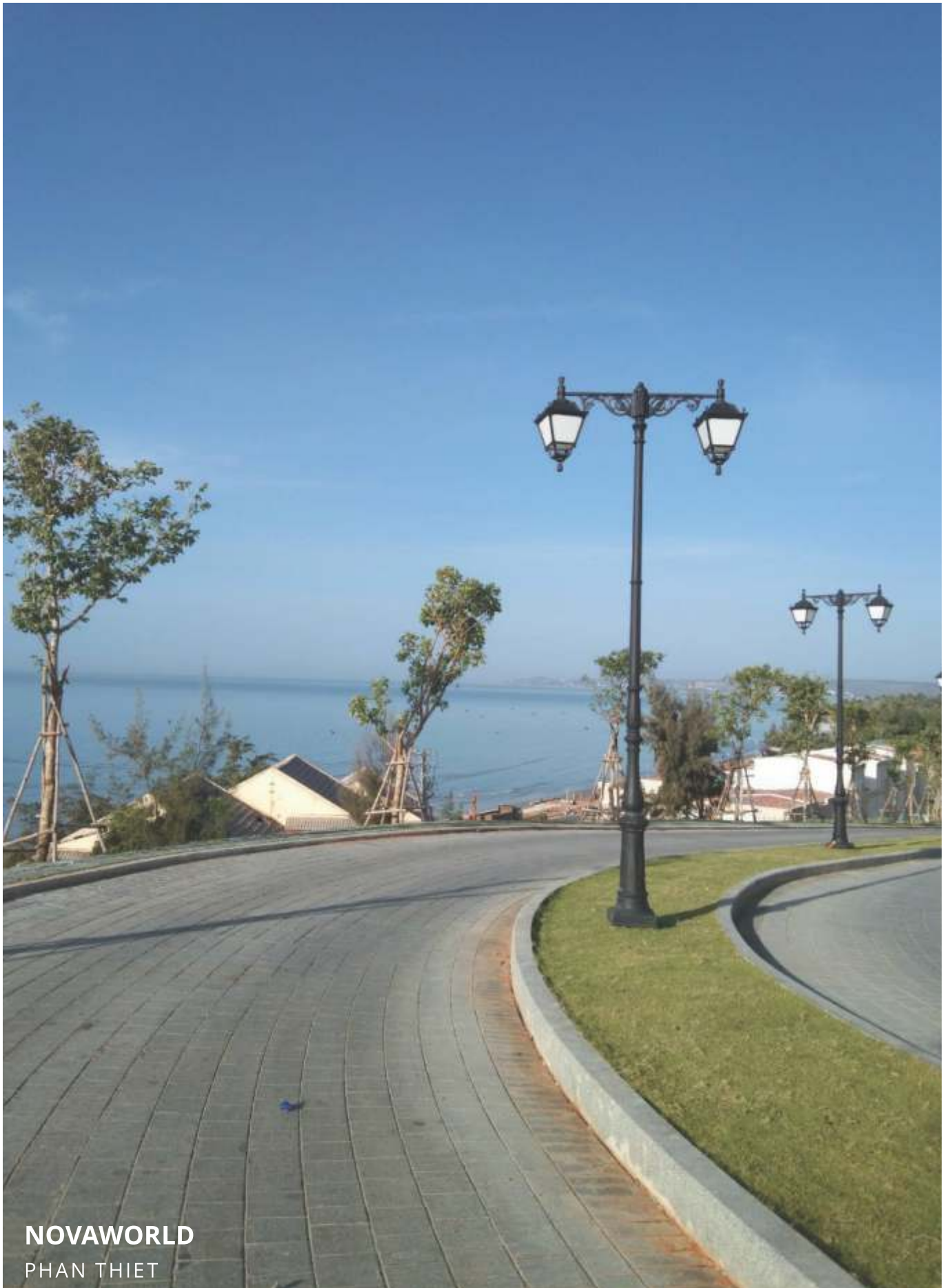


**SILK PATH
RESORT & SPA**
SAPA

NOVAWORLD
PHAN THIET



NOVAWORLD
PHAN THIET



NOVAWORLD
PHAN THIET



GIÁO XỨ PHÚ CƯỜNG
BINH DUONG



GIÁO XỨ PHÚ CƯỜNG
BINH DUONG



GIÁO XỨ PHÚ CƯỜNG
BINH DUONG



GIÁO XỨ PHÚ CƯỜNG
BINH DUONG



GIÁO XỨ PHÚ CƯỜNG
BINH DUONG



GIÁO XỨ PHÚ CƯỜNG
BINH DUONG



GIÁO XỨ PHÚ CƯỜNG
BINH DUONG

DỰ ÁN TẠI NƯỚC NGOÀI WORLDWIDE PROJECTS





DUBAI



DUBAI



DUBAI

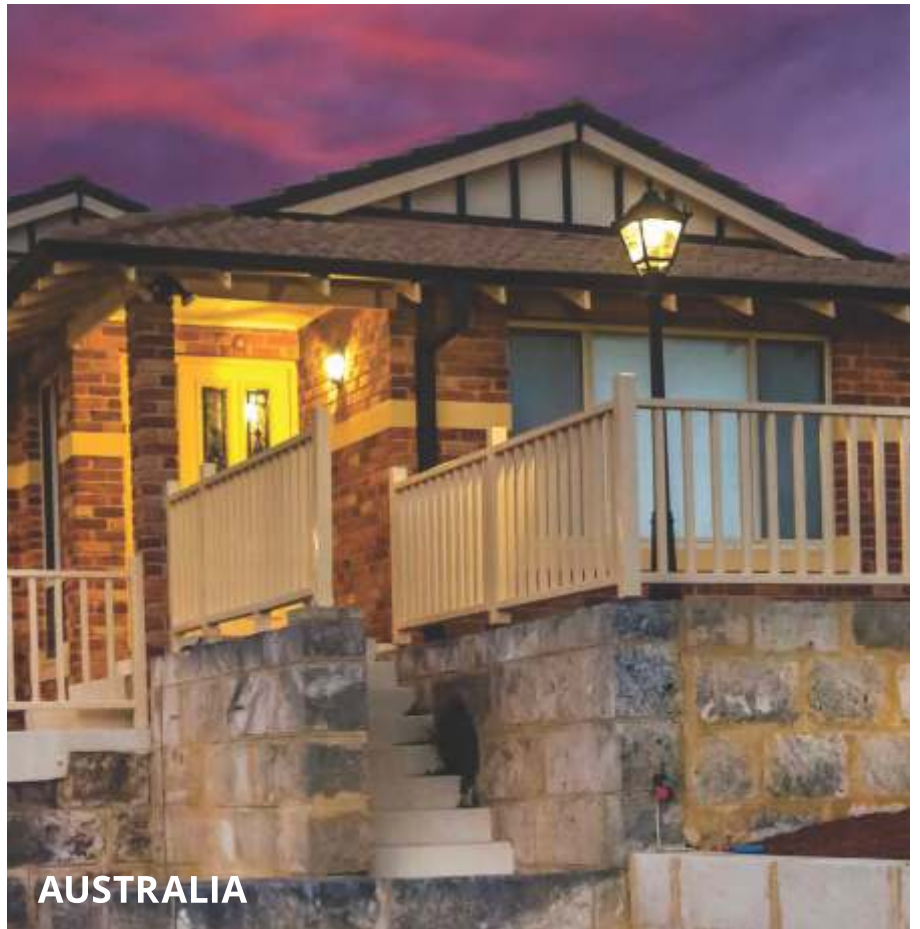


DUBAI





AUSTRALIA



AUSTRALIA



PAKISTAN



PHILIPPINES

SYMBOLS EXPLANATION

GIẢI THÍCH CÁC KÝ HIỆU



Chỉ số bảo vệ chống xâm nhập IP44



Chỉ số bảo vệ chống xâm nhập IP55



Chỉ số bảo vệ chống xâm nhập IP65



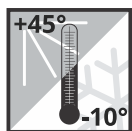
Chỉ số bảo vệ chống xâm nhập IP66



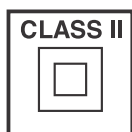
Bảo vệ chống tia UV



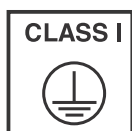
Bảo vệ chống va đập IK08



Nhiệt độ hoạt động



Cấp cách điện Class II



Cấp cách điện Class I



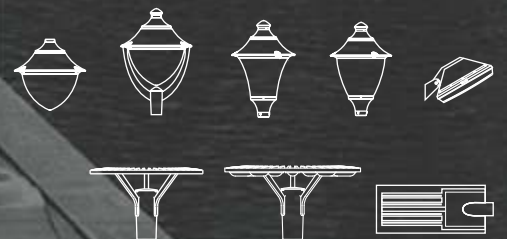
Có thể tái chế



Thời gian bảo hành 5 năm

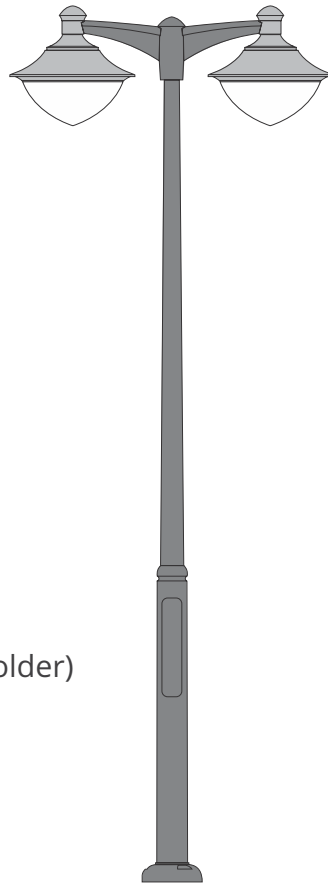
RESIN PROJECT LIGHTING

MODERN MODEL



HOW TO USE THE CODES

CÁCH SỬ DỤNG MÃ SẢN PHẨM



LIGHT TYPE KIỂU BÓNG

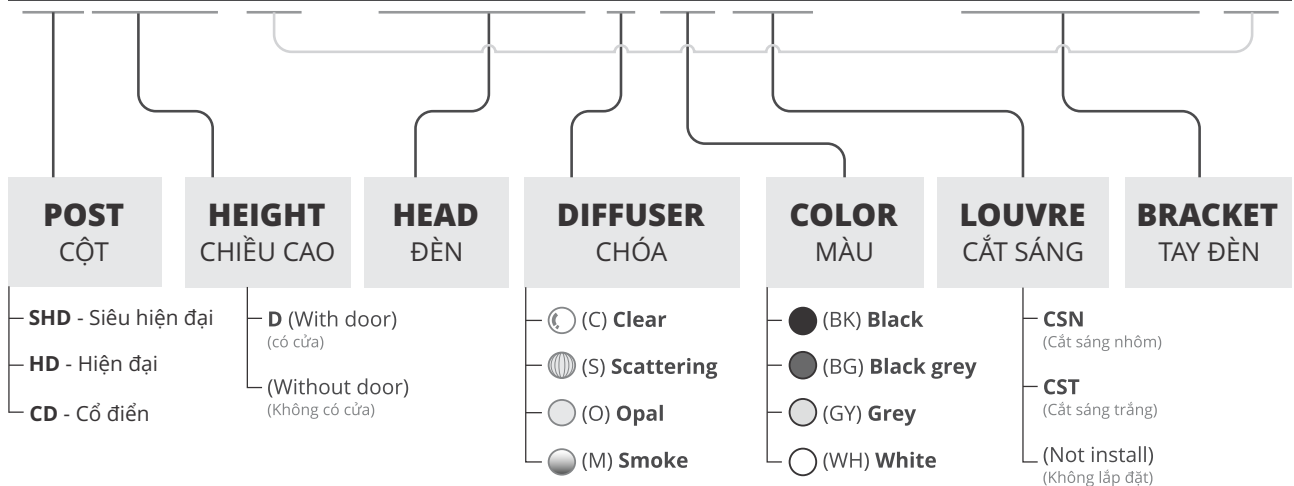
- LED Bulb (15W - 20W)
- High Power LED Bulb (45W)
(E27 plastic or ceramic lampholder)
(Đui nhựa hoặc đui sứ E27)
- GX53s (9W)

COLOR TEMPERATURE NHIỆT ĐỘ MÀU

- Warm - Vàng ấm (3000K)
- Neutral - Trung tính (4000K)
- Cool - Trắng lạnh (6500K)

PRODUCT CODE MÃ SẢN PHẨM

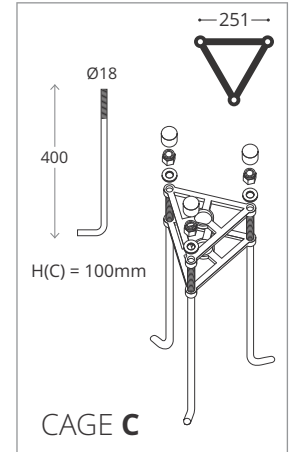
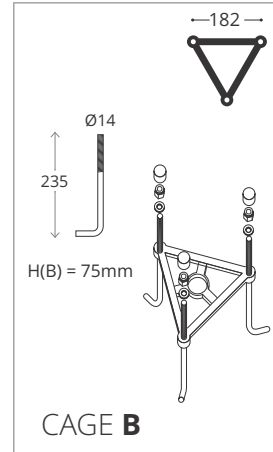
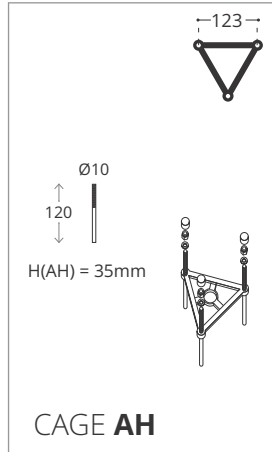
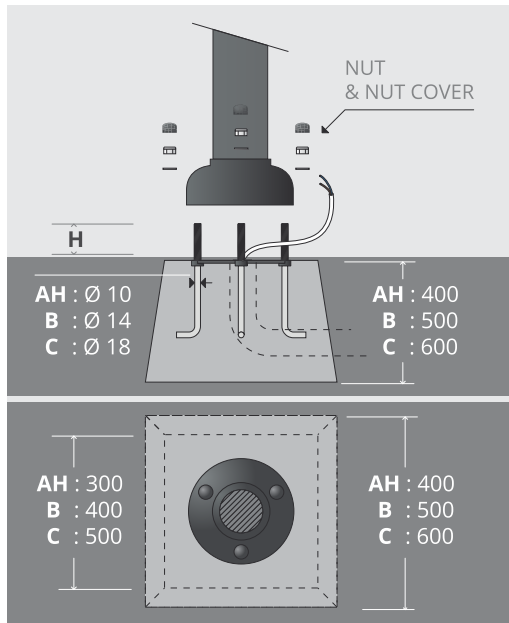
HD3000D/BK | DHD400A/C/BK *2 | TCHD400-2/BK



MODERN POST - CỘT HIỆN ĐẠI

Tiêu chuẩn áp dụng: TCVN 7722-2-3:2007 - Cấp chống bão: Cấp 12 - Tốc độ gió $V \leq 45\text{m/s}$

12000mm



COLOR OPTIONS MÀU TIÊU CHUẨN

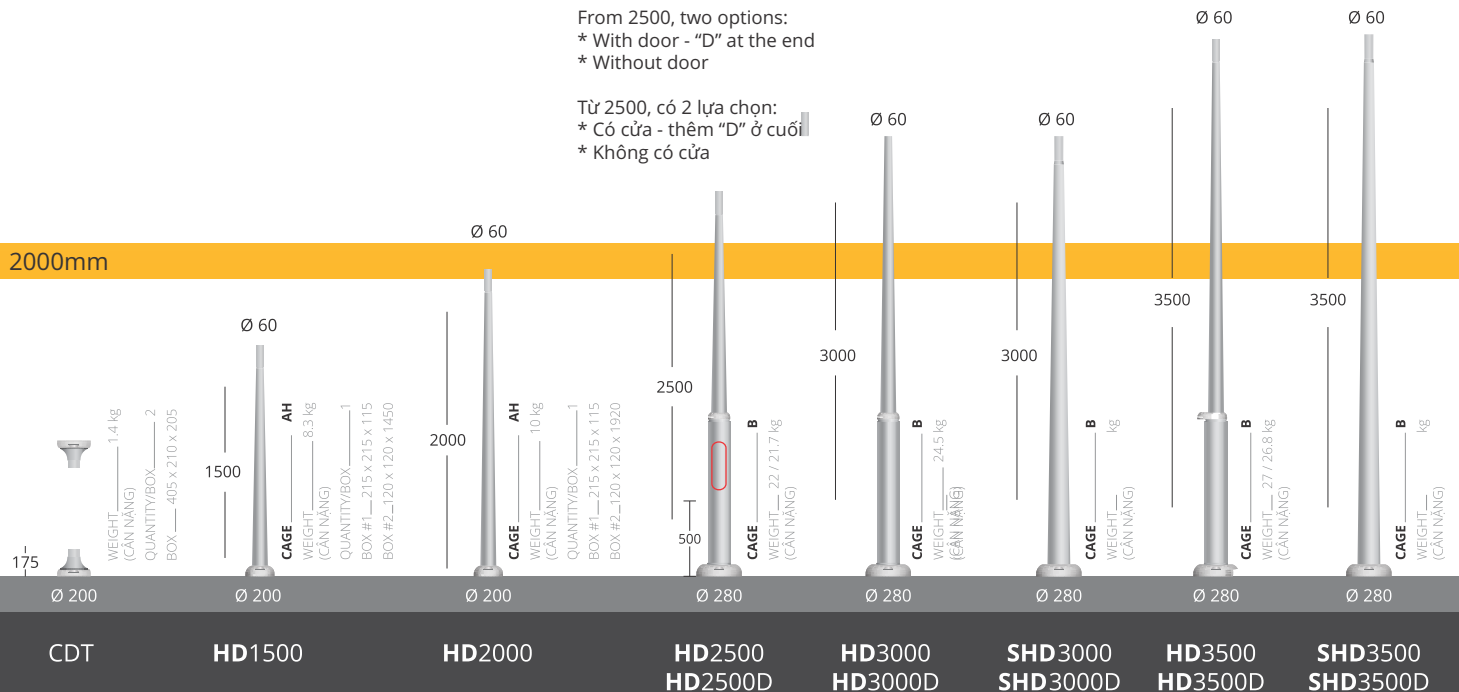


4000mm

From 2500, two options:
* With door - "D" at the end
* Without door

Từ 2500, có 2 lựa chọn:
* Có cửa - thêm "D" ở cuối
* Không có cửa

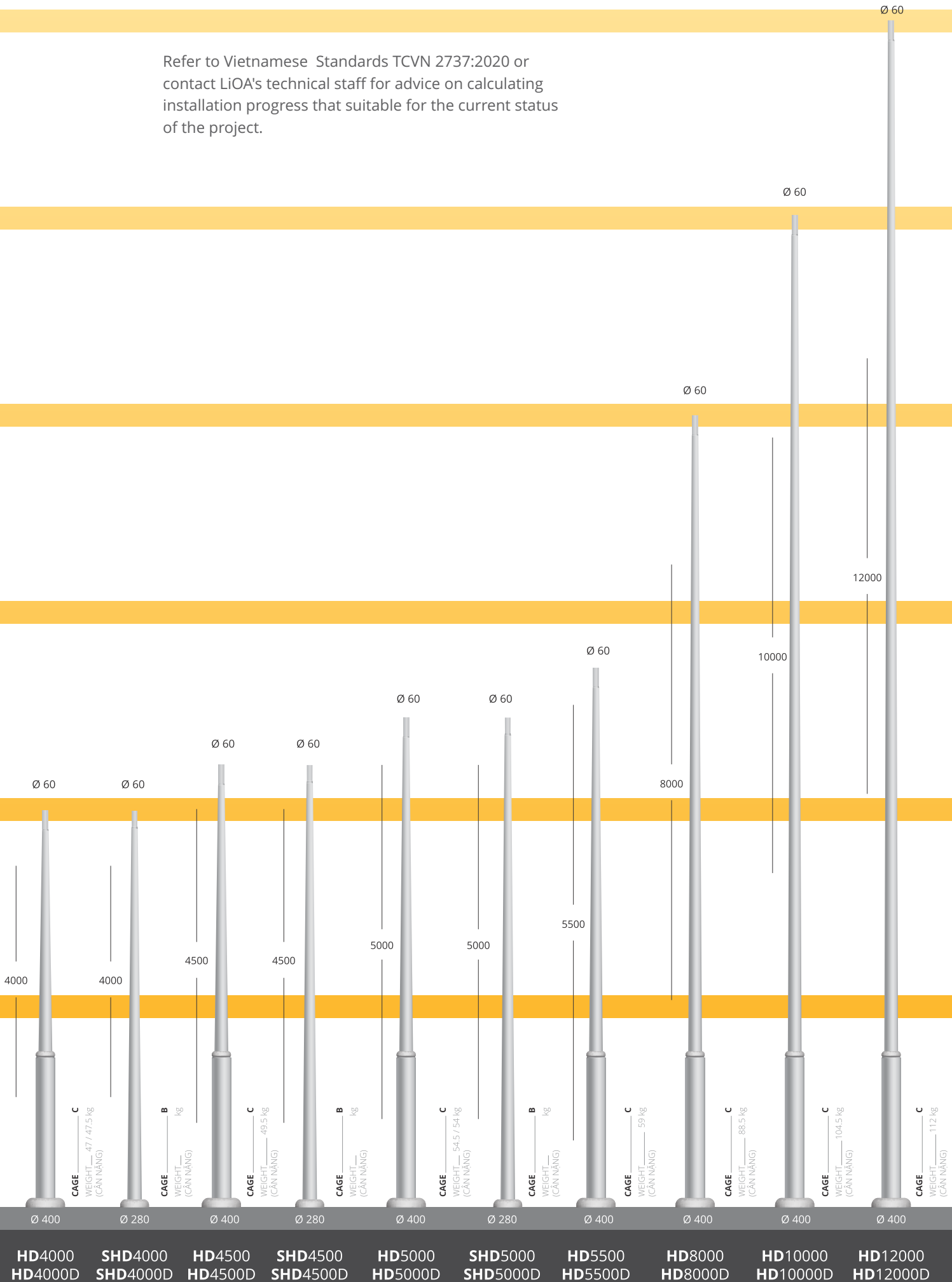
2000mm



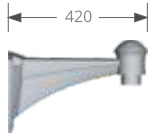
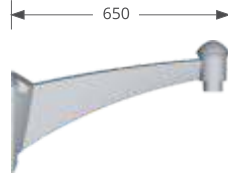
Tham khảo tiêu chuẩn quốc gia TCVN 2737:2020 hoặc liên hệ trực tiếp với chuyên viên kỹ thuật của LiOA để được tư vấn phục vụ tính toán tiến độ thi công lắp đặt sản phẩm phù hợp với hiện trạng công trình.



Refer to Vietnamese Standards TCVN 2737:2020 or contact LiOA's technical staff for advice on calculating installation progress that suitable for the current status of the project.

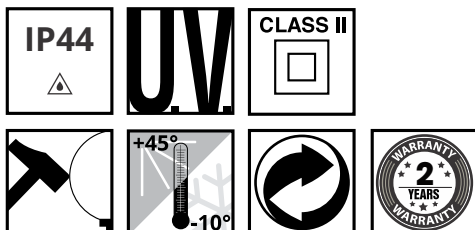


MODERN WALL BRACKETS - TAY ĐÈN GẮN TƯỜNG HIỆN ĐẠI


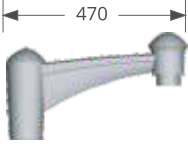
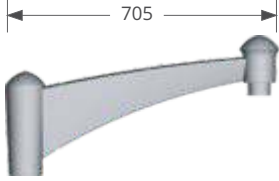
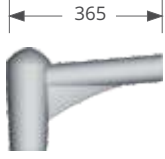
1 lamps		
Name code - Mã sản phẩm	TTHD400	TTHD500
PACKAGE SIZE Kích thước đóng gói Length x Width x Height Dài x Rộng x Cao	450 x 260 x 175 mm	750 x 350 x 210 mm
Weight - Cân nặng	kg	kg
Quantity/Box	2	2


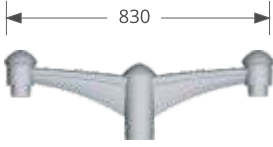
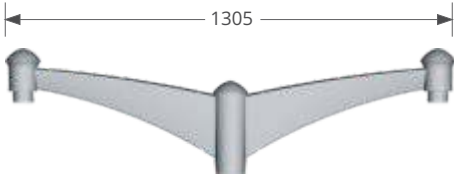
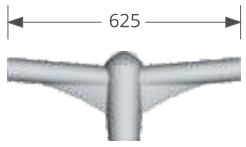
COLOR OPTIONS



MÀU TIÊU CHUẨN



MODERN **POST** BRACKETS - TAY ĐÈN **GẮN CỘT** HIỆN ĐẠI

1 lamps 			
Name code - Mã sản phẩm	TCHD400-1	TCHD500-1	TGCLEL-1
PACKAGE SIZE Kích thước đóng gói Length × Width × Height Dài × Rộng × Cao	460 × 270 × 200 mm	710 × 260 × 205 mm	380 × 255 × 180 mm
Weight - Cân nặng		7 kg	
Quantity/Box	2	2	2

2 lamps 			
Name code - Mã sản phẩm	TCHD400-2	TCHD500-2	TGCLEL-2
PACKAGE SIZE Kích thước đóng gói Length × Width × Height Dài × Rộng × Cao	830 × 220 × 260 mm	1310 × 225 × 355 mm	650 × 220 × 260 mm
Weight - Cân nặng	6.5 kg	12 kg	10.5 kg
Quantity/Box	2	2	2

3 lamps 	
Name code - Mã sản phẩm	TCHD400-3
PACKAGE SIZE Kích thước đóng gói Length × Width × Height Dài × Rộng × Cao	740 × 650 × 460 mm
Weight - Cân nặng	
Quantity/Box	2





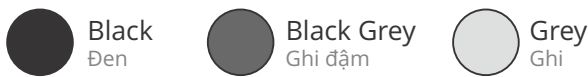
Dimensions & Weight
Kích thước & Khối lượng

Height - Chiều cao : 405 mm
 Diameter - Đường kính : Ø620 mm
 Weight - Khối lượng : 3,9 kg
 Junction Diameter - Kích thước khớp nối: Ø60 mm

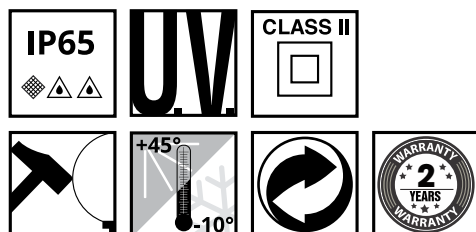
Packaging size
Kích thước đóng gói

Length - Chiều dài : 640 mm
 Width - Chiều rộng : 640 mm
 Height - Chiều cao : 420 mm
 Quantity/Box : 1

Moulded colors
Màu tiêu chuẩn



Color temperature
Nhiệt độ màu



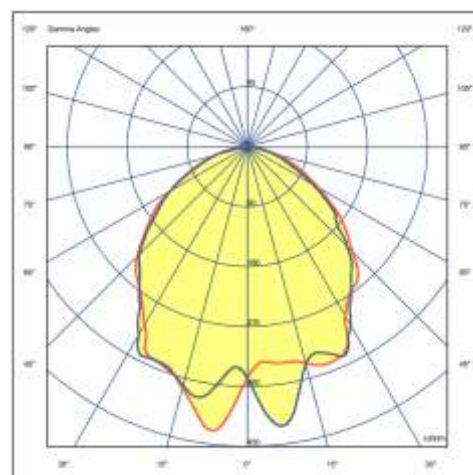
Modern light – DDDB600 made of shock-resistant plastic material, resistant to the effect of UV-rays, no rusty and anti-corrosion. LED chip with great performance, long-life. Suitable for street lighting, parks and business center, industrial parks, warehouses, monuments and squares. Insulation class II, protection rating IP65.

Đèn hiện đại – DDDB600 làm bằng vật liệu nhựa chống sốc, không bị ảnh hưởng bởi tia cực tím, chống gỉ và chống ăn mòn. Chip LED có hiệu suất chiếu sáng cao, tuổi thọ lâu dài. Phù hợp lắp đặt hệ thống đèn đường, công viên, trung tâm thương mại, khu công nghiệp, nhà kho, đài tưởng niệm hay quảng trường. Cấp cách điện class II. Cấp bảo vệ chống xâm nhập IP65.

Code Product	Power (W)	φ (lm)	Efficiency (lm/W)	CCT (K)	Ra	PF
DDDB600-27W/V	27	3105	115	3000	>70	0.9
DDDB600-27W/T	27	3375	125	6500	>70	0.9

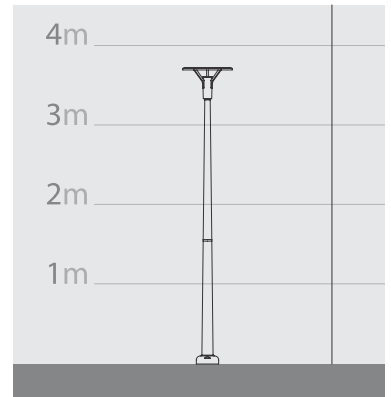
Lifespan / Tuổi thọ (L70/F50): 30.000 hours / giờ

DRIVER DDDB600: 27W 150-250VAC 50/60Hz
 Ta: -20°C - 50°C Tc: 75°C IP67

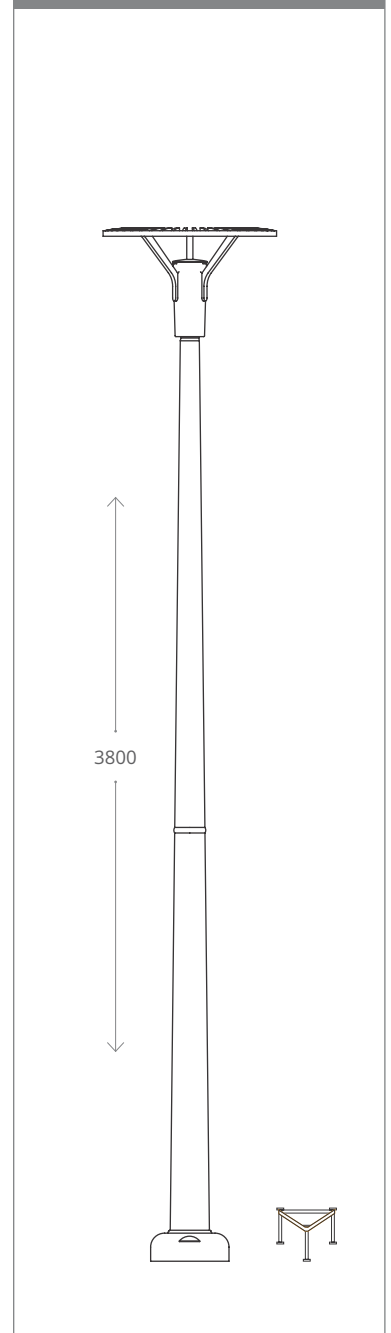


Photometric data sample | **Dữ liệu trắc quang**

LiOA DDDB600-27W



SHD3500 / DDDB600





Modern light – DDDB700 made of shock-resistant plastic material, resistant to the effect of UV-rays, no rusty and anti-corrosion. LED chip with great performance, long-life. Suitable for street lighting, parks and business center, industrial parks, warehouses, monuments and squares. Insulation class II, protection rating IP65.

Đèn hiện đại – DDDB700 làm bằng vật liệu nhựa chống sốc, không bị ảnh hưởng bởi tia cực tím, chống gỉ và chống ăn mòn. Chip LED có hiệu suất chiếu sáng cao, tuổi thọ lâu dài. Phù hợp lắp đặt hệ thống đèn đường, công viên, trung tâm thương mại, khu công nghiệp, nhà kho, đài tưởng niệm hay quảng trường. Cấp cách điện class II. Cấp bảo vệ chống xâm nhập IP65.

Dimensions & Weight
Kích thước & Khối lượng

- Height - Chiều cao : 405 mm
- Diameter - Đường kính : Ø710 mm
- Weight - Khối lượng : 5,8 kg
- Junction Diameter - Kích thước khớp nối: Ø60 mm

Packaging size
Kích thước đóng gói

- Length - Chiều dài : 730 mm
- Width - Chiều rộng : 730 mm
- Height - Chiều cao : 420 mm
- Quantity/Box : 1

Moulded colors
Màu tiêu chuẩn

- Black Đen
- Black Grey Ghi đậm
- Grey Ghi

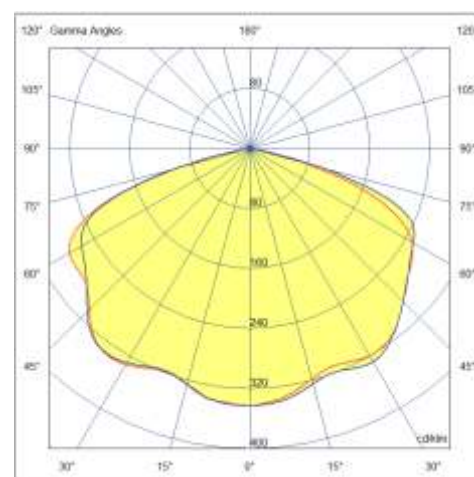
Color temperature
Nhiệt độ màu

- Warm Vàng ấm 3000K
- Cool Trắng lạnh 6500K

Code Product	Power (W)	φ (lm)	Efficiency (lm/W)	CCT (K)	Ra	PF
DDDB700-45W/V	45	4950	110	3000	>70	0.9
DDDB700-45W/T	45	5625	125	6500	>70	0.9

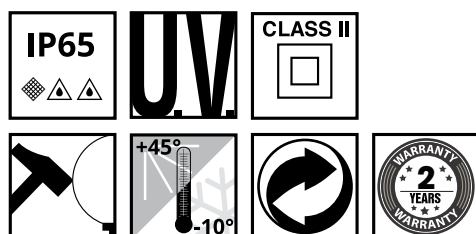
Lifespan / Tuổi thọ (L70/F50): 50.000 hours / giờ

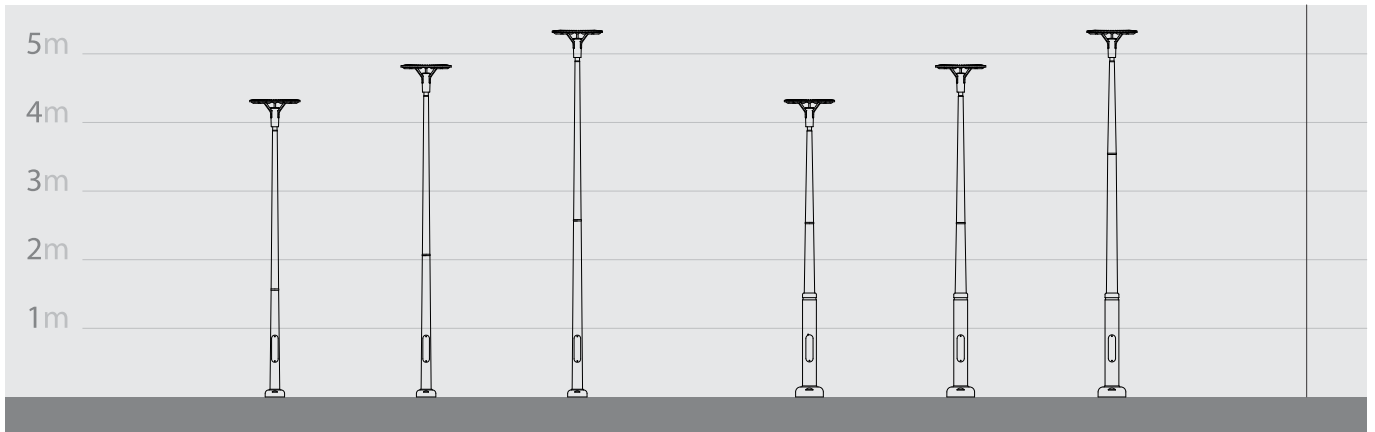
DRIVER DDDB600: 45W 150-250VAC 50/60Hz
Ta: -20°C - 50°C Tc: 75°C IP67



Photometric data sample | **Dữ liệu trắc quang**

LiOA DDDB700-45W





SHD4000D / DDDB700
SHD4500D / DDDB700
SHD5000D / DDDB700



↑	
5300	SHD5000
4800	SHD4500
4300	SHD4000
↓	



HD4000D / DDDB700
HD4500D / DDDB700
HD5000D / DDDB700



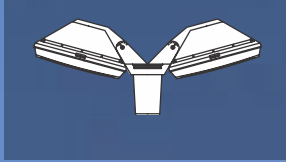
↑	
5300	HD5000
4800	HD4500
4300	HD4000
↓	



GIOVALI + TCGVL1



GIOVALI + TCGVL2



Modern - Hiện đại

Street light - Đèn đường

Sport light - Đèn sân thể thao



Dimensions & Weight Kích thước & Khối lượng

Length - Chiều dài : 340 mm
Width - Chiều rộng : 300 mm
Height - Chiều cao : 150 mm
Weight - Khối lượng : kg

Packaging size Kích thước đóng gói

Length - Chiều dài : 730 mm
Width - Chiều rộng : 730 mm
Height - Chiều cao : 420 mm
Quantity/Box : 1

Moulded colors Màu tiêu chuẩn



Color temperature: Nhiệt độ màu

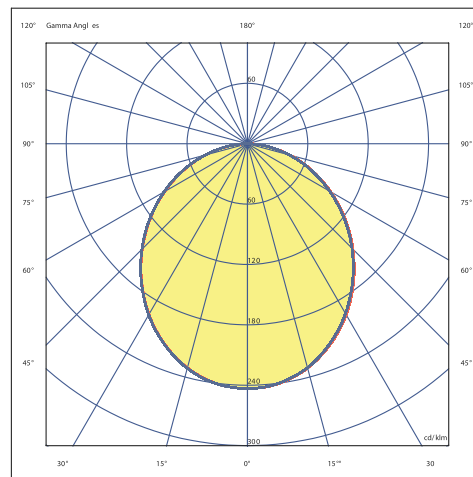


Diffuser PMMA Chóa nhựa PMMA



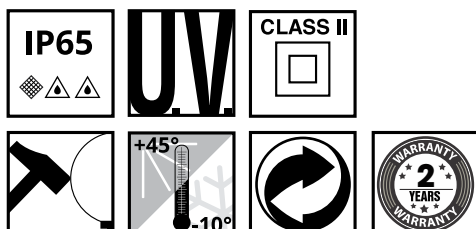
Modern square GIOVALI made of shock-resistant plastic material, resistant to the effect of UV-rays, no rusty and anti corrosion. Suitable with poles and wall. GX53s modular system high efficiency, long-lifespan. Insulation class II, protection rating IP65.

Đèn hiện đại GIOVALI làm bằng nhựa chống sốc, không bị ảnh hưởng bởi tia cực tím, chống gỉ và chống ăn mòn. Phù hợp lắp đặt trên tường và trên cột. Đèn LED GX53s với hiệu suất phát quang lớn, tuổi thọ cao. Cấp cách điện Class II, cấp bảo vệ chống xâm nhập IP65.

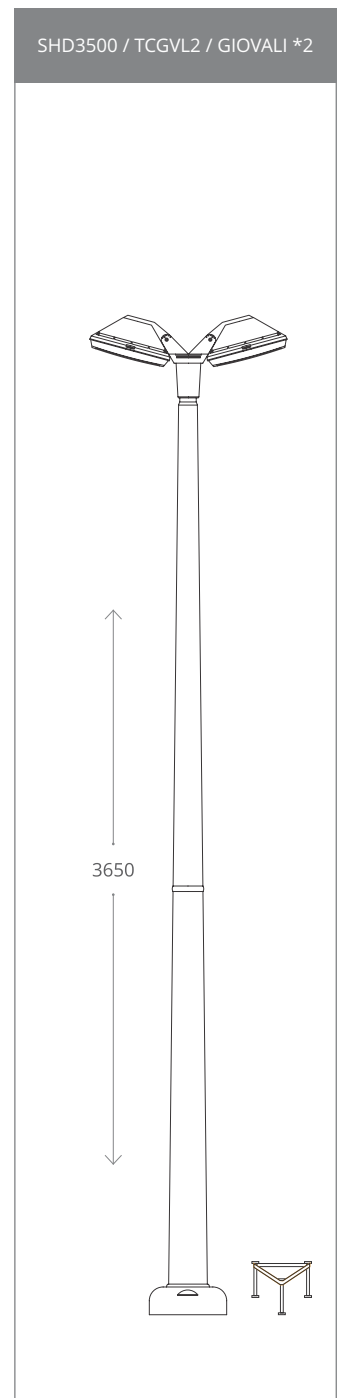
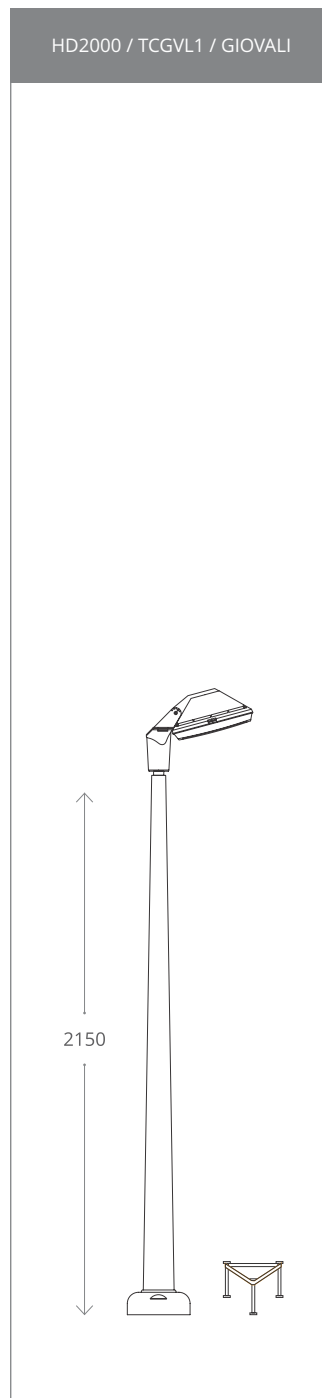
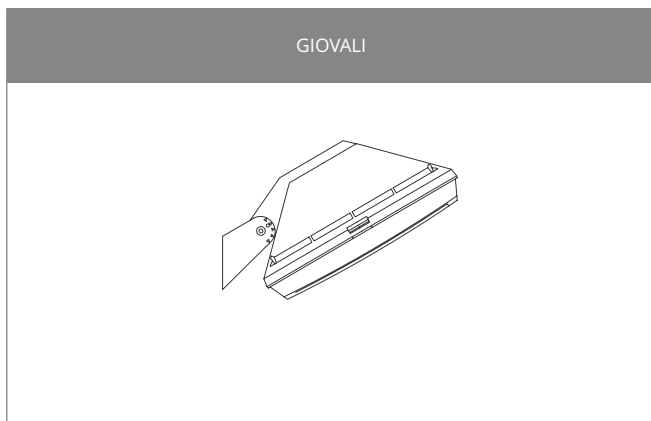
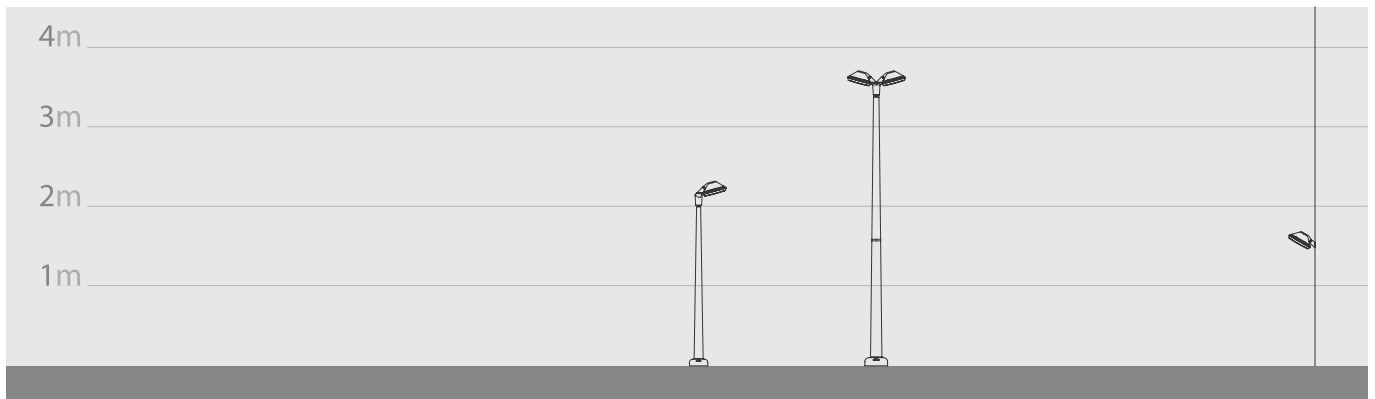


Photometric data sample | Dữ liệu trắc quang

LiOA GIOVALI-GX53s-4X9W



GIOVALI GX53s	GX53s-4		3000K - 6500K
------------------------------------	----------------	--	---------------







Modern lamp head DHD400A made of shock resistant plastic material, resistant to the effect of UV- rays, no rusty and anti-corrosion. Suitable with poles and wall.

With two options: GX53s modular system high efficiency, long- life with many different wattages or E27 lampholder. Designed according to the international regulations against light pollution. Insulation class II, Protection rating IP65.

Đầu đèn hiện đại DHD400A làm bằng nhựa chống sốc, không bị ảnh hưởng bởi tia cực tím, chống gỉ và ăn mòn. Thích hợp lắp trên tường và cột.

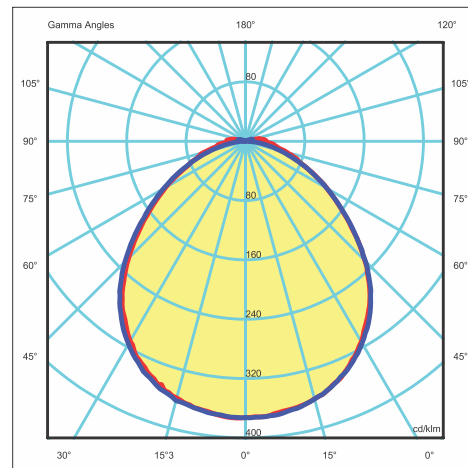
Với 2 lựa chọn: Bộ đèn LED GX53s có hiệu suất quang lớn, tuổi thọ cao với nhiều công suất khác nhau hoặc sử dụng đui E27. Thiết kế theo quy định quốc tế về chống ô nhiễm ánh sáng. Cấp cách điện II - Class II và Cấp bảo vệ chống xâm nhập 65 - IP65.

Dimensions & Weight Kích thước & Khối lượng

Height - Chiều cao : 420 mm
Diameter - Đường kính : Ø500 mm
Weight - Khối lượng : 4,8 kg
Junction Diameter - Kích thước khớp nối: Ø60 mm

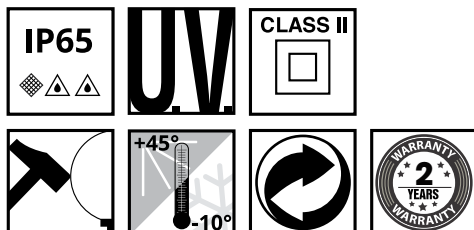
Packaging size Kích thước đóng gói

Length - Chiều dài : 515 mm
Width - Chiều rộng : 515 mm
Height - Chiều cao : 305 mm
Quantity/Box : 1



Photometric data sample | Dữ liệu trắc quang

LiOA DHD400A
5 x GX53s/9W
Chóa trong / Clear glass





ROOF made of shock-resistant plastic material, resistant to the effects of UV-rays, no rusty and anti-corrosion.

CHỤP ĐÈN được sản xuất bằng nhựa chống sốc PP, chống được tác động của tia UV, không bị gỉ sét và chống ăn mòn.

LED MODULE with 2 options: GX53s and High-power LED bulb.

MODULE LED với 2 lựa chọn: GX53s và bóng LED bulb công suất cao.

DIFFUSER made of polymethylmethacrylate-PMMA, mono-block manufacturing.

There are 2 types: Clear and Opal.

CHÓA ĐÈN được làm bằng vật liệu PMMA, chế tạo liền khối.

Có 2 loại: trong suốt và mờ.

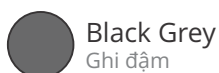
RING to fix diffuser with lamp.

ĐAI liên kết cố định chóa vào bộ đèn.

Moulded colors Màu tiêu chuẩn



Black
Đen



Black Grey
Ghi đậm



Grey
Ghi

Diffuser PMMA Chóa nhựa PMMA



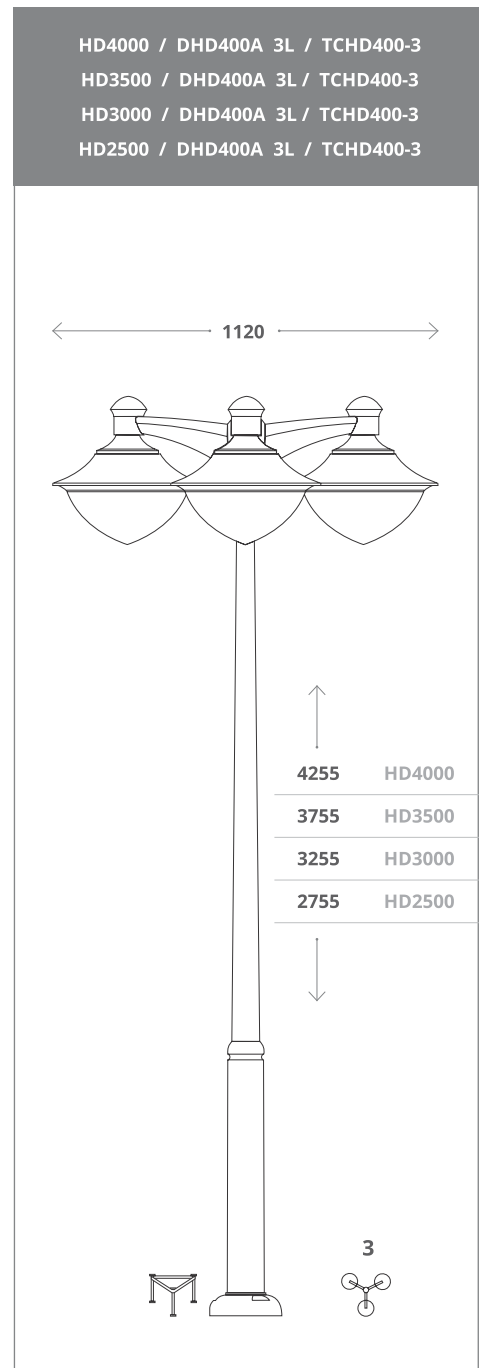
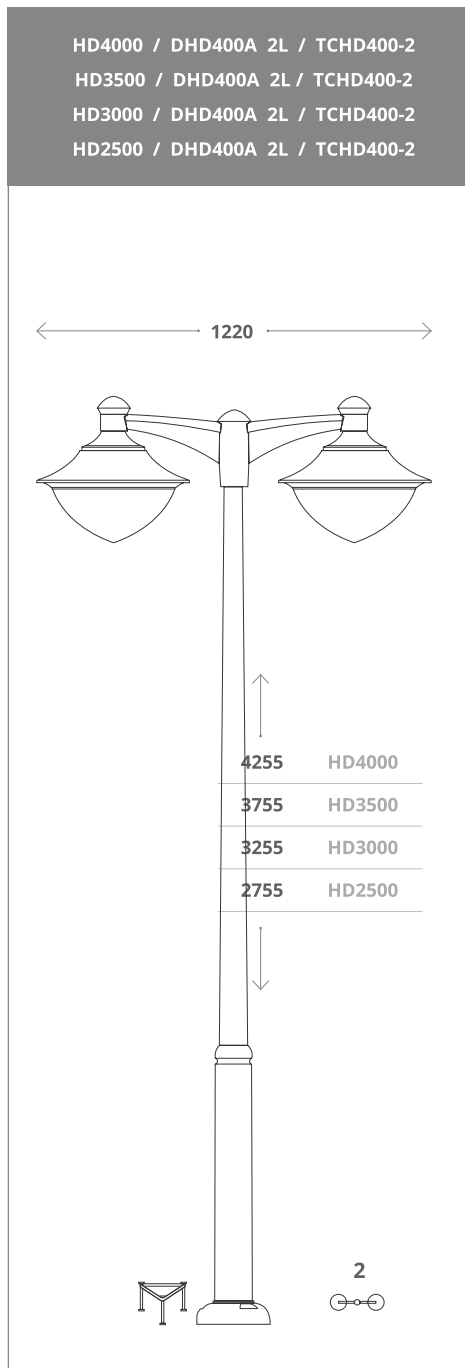
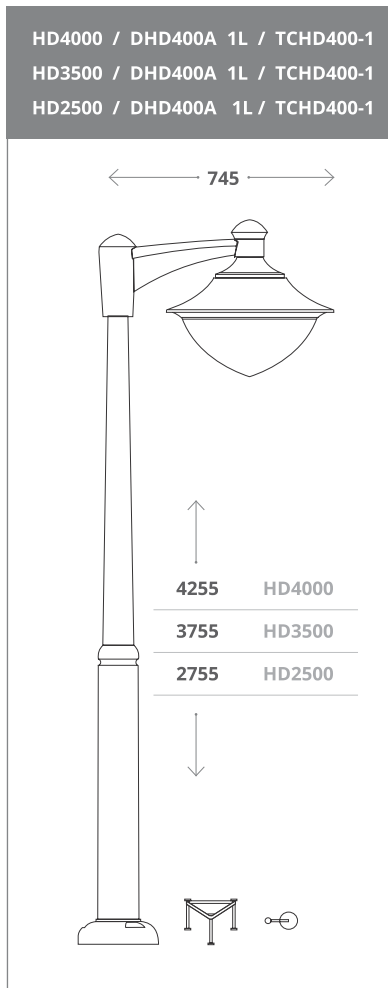
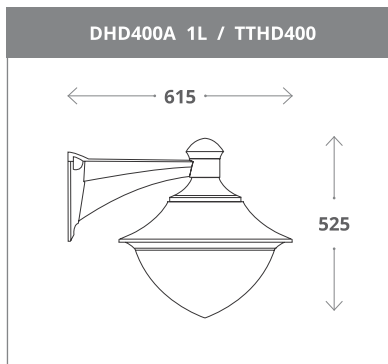
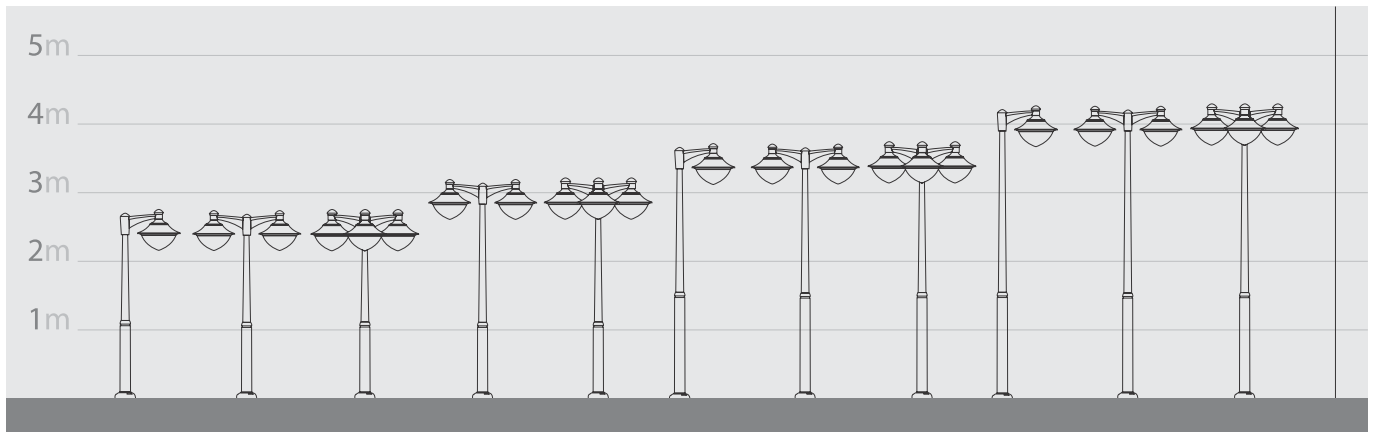
Opal
Mờ



Clear
Trong suốt

DHD400A	GX53s/9W-4		3000K - 6500K
	GX53s/9W-5		3000K - 6500K
GX53s	GX53s/9W-6		3000K - 6500K
DHD400A	HPLB-E27-45W		3000K - 6500K
HIGH-POWER LED BULB			

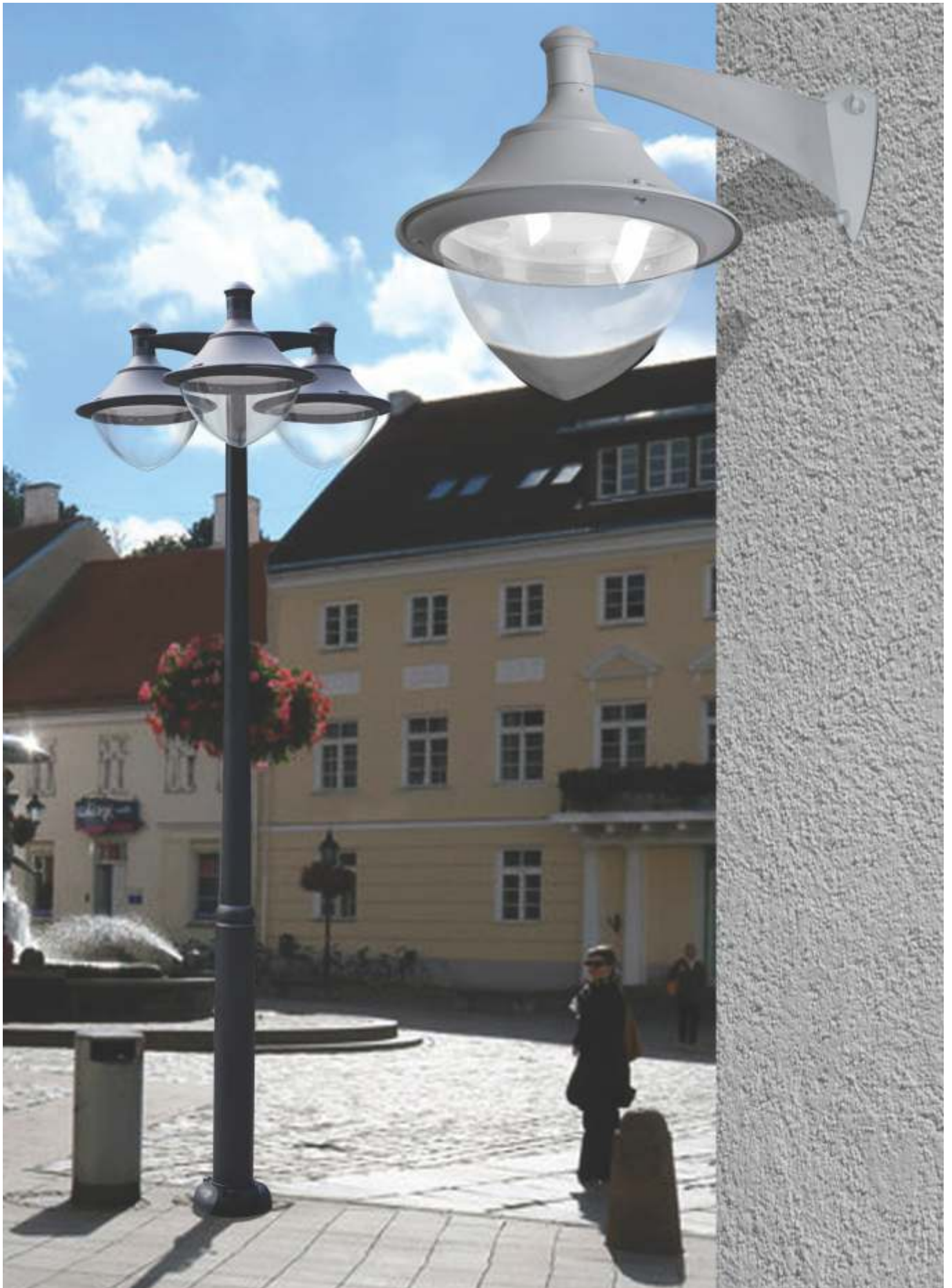
**Khách hàng có nhu cầu lắp bóng SON-HQI có thể đăng ký riêng



Modern - Hiện đại

Street light - Đèn đường

Sport light - Đèn sân thể thao





DHD400A



DHD500A



DHD500D



Modern lamp head DHD500A made of shock resistant plastic material, resistant to the effect of UV- rays, no rusty and anti-corrosion. Suitable with poles and wall.

With two options: GX53s modular system high efficiency, long- life with many different wattages or E27 lampholder. Designed according to the international regulations against light pollution. Insulation class II, Protection rating IP65.

Đầu đèn hiện đại DHD500A làm bằng nhựa chống sốc, không bị ảnh hưởng bởi tia cực tím, chống gỉ và ăn mòn. Thích hợp lắp trên tường và cột.

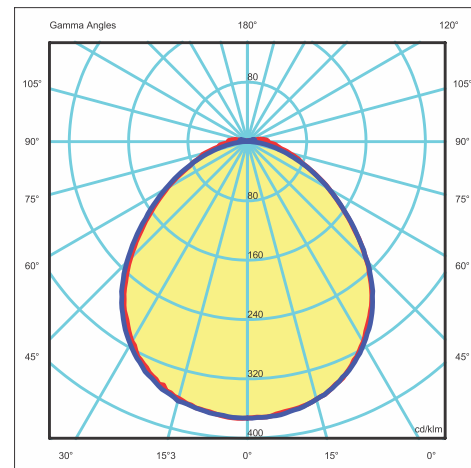
Với 2 lựa chọn: Bộ đèn LED GX53s có hiệu suất quang lớn, tuổi thọ cao với nhiều công suất khác nhau hoặc sử dụng đui E27. Thiết kế theo quy định quốc tế về chống ô nhiễm ánh sáng. Cấp cách điện II - Class II và Cấp bảo vệ chống xâm nhập 65 - IP65.

Dimensions & Weight Kích thước & Khối lượng

Height - Chiều cao : 600 mm
Diameter - Đường kính : Ø600 mm
Weight - Khối lượng : 8,9 kg
Junction Diameter - Kích thước khớp nối: Ø60 mm

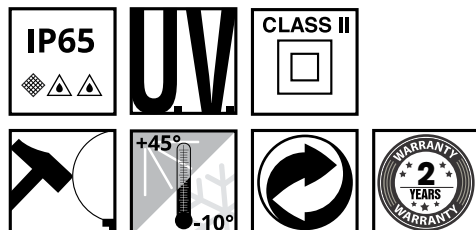
Packaging size Kích thước đóng gói

Length - Chiều dài : 615 mm
Width - Chiều rộng : 615 mm
Height - Chiều cao : 415 mm
Quantity/Box : 1



Photometric data sample | Dữ liệu trắc quang

LiOA DHD500A
9 x GX53s/9W
Chóa trong / Clear glass





ROOF made of shock-resistant plastic material, resistant to the effects of UV-rays, no rusty and anti-corrosion.

CHỤP ĐÈN được sản xuất bằng nhựa chống sốc PP, chống được tác động của tia UV, không bị gỉ sét và chống ăn mòn.

LED MODULE with 2 options:
GX53s and High-power LED bulb.

MODULE LED với 2 lựa chọn:
GX53s và bóng LED bulb công suất cao.

DIFFUSER made of polymethylmethacrylate-PMMA, mono-block manufacturing.

There are 2 types: Clear and Opal.

CHÓA ĐÈN được làm bằng vật liệu PMMA, chế tạo liền khối.

Có 2 loại: trong suốt và mờ.

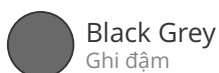
RING to fix diffuser with lamp.

ĐAI liên kết cố định chóa vào bộ đèn.

Moulded colors Màu tiêu chuẩn



Black
Đen



Black Grey
Ghi đậm



Grey
Ghi

Diffuser PMMA Chóa nhựa PMMA



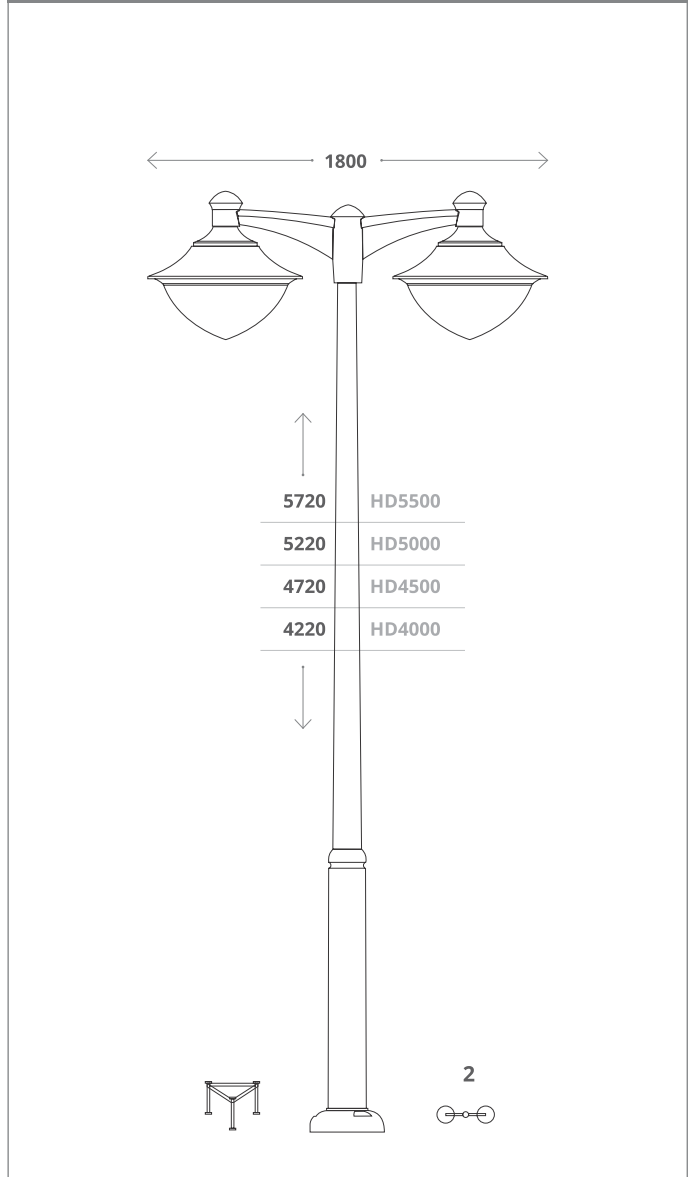
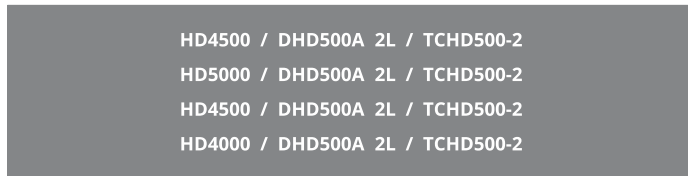
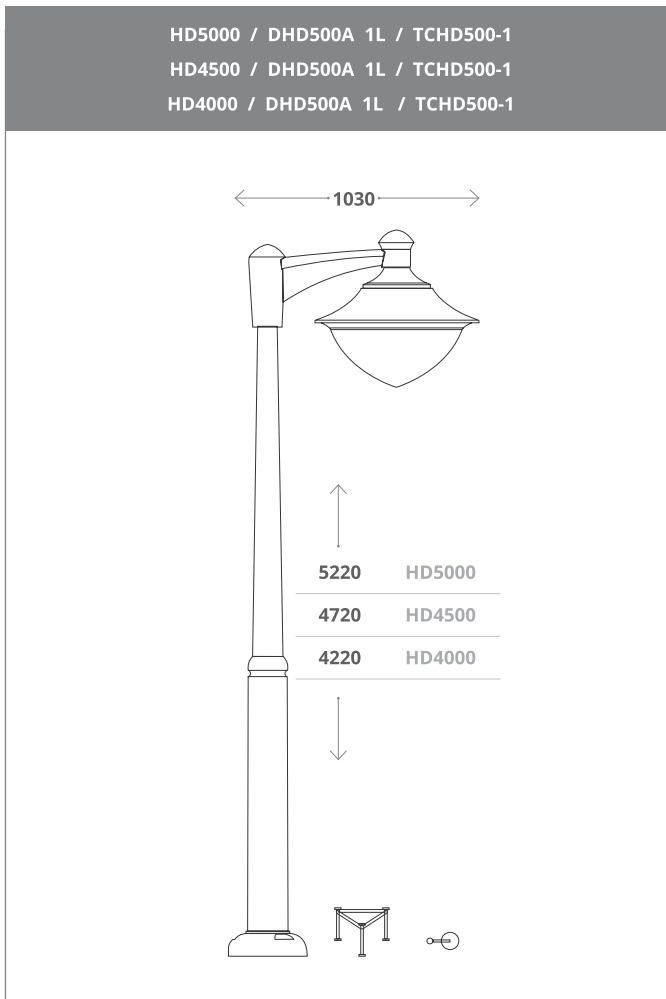
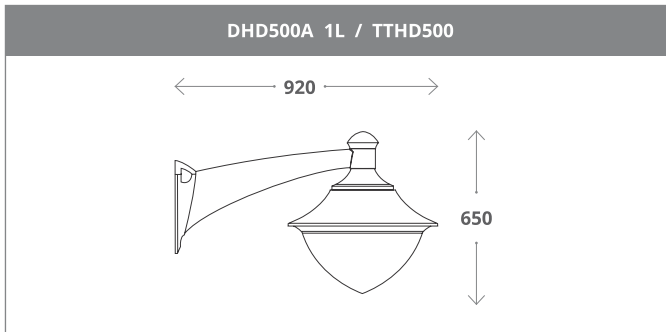
Opal
Mờ



Clear
Trong suốt

DHD500A GX53s	GX53s/9W-6		3000K - 6500K
	GX53s/9W-7		3000K - 6500K
	GX53s/9W-8		3000K - 6500K
	GX53s/9W-9		3000K - 6500K
DHD500A HIGH-POWER LED BULB	HPLB-E27-45W		3000K - 6500K

**Khách hàng có nhu cầu lắp bóng SON-HQI có thể đăng ký riêng







DHD400A



DHD500A



DHD500D



Modern lamp head DHD500D made of shock resistant plastic material, resistant to the effect of UV- rays, no rusty and anti-corrosion. Suitable with poles and wall.

With two options: GX53s modular system high efficiency, long- life with many different wattages or E27 lampholder. Designed according to the international regulations against light pollution. Insulation class II, Protection rating IP65.

Đầu đèn hiện đại DHD500D làm bằng nhựa chống sốc, không bị ảnh hưởng bởi tia cực tím, chống gỉ và ăn mòn. Thích hợp lắp trên tường và cột.

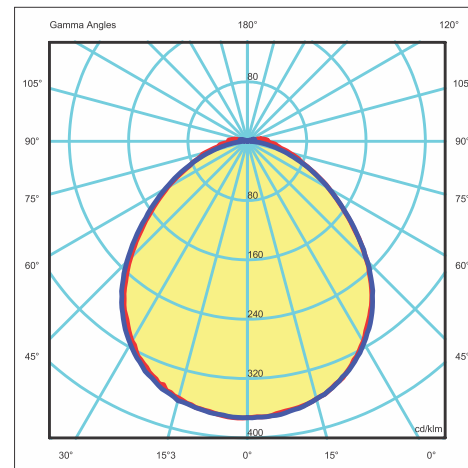
Với 2 lựa chọn: Bộ đèn LED GX53s có hiệu suất quang lớn, tuổi thọ cao với nhiều công suất khác nhau hoặc sử dụng đui E27. Thiết kế theo quy định quốc tế về chống ô nhiễm ánh sáng. Cấp cách điện II - Class II và Cấp bảo vệ chống xâm nhập 65 - IP65.

Dimensions & Weight Kích thước & Khối lượng

Height - Chiều cao : 850 mm
Diameter - Đường kính : Ø600 mm
Weight - Khối lượng : 10.7 kg
Junction Diameter - Kích thước khớp nối: Ø60 mm

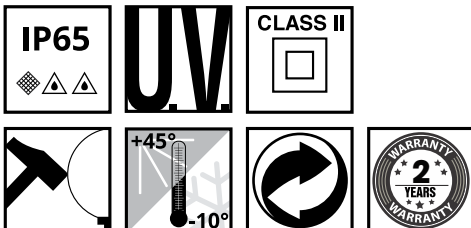
Packaging size Kích thước đóng gói

Length - Chiều dài : 615 mm
Width - Chiều rộng : 615 mm
Height - Chiều cao : 635 mm
Quantity/Box : 1



Photometric data sample | Dữ liệu trắc quang

LiOA DHD500D
9 x GX53s/9W
Chóa trong / Clear glass





ROOF made of shock-resistant plastic material, resistant to the effects of UV-rays, no rusty and anti-corrosion.

CHỤP ĐÈN được sản xuất bằng nhựa chống sốc PP, chống được tác động của tia UV, không bị gỉ sét và chống ăn mòn.

LED MODULE with 2 options: GX53s and High-power LED bulb.

MODULE LED với 2 lựa chọn: GX53s và bóng LED bulb công suất cao.

DIFFUSER made of polymethylmethacrylate-PMMA, mono-block manufacturing.

There are 2 types: Clear and Opal.

CHÓA ĐÈN được làm bằng vật liệu PMMA, chế tạo liền khối. Có 2 loại: trong suốt và mờ.

Monolithic **BRACKET** link the lamp to pole.

KHUNG LIÊN KẾT liền khối liên kết đèn với cột đèn.

Moulded colors Màu tiêu chuẩn

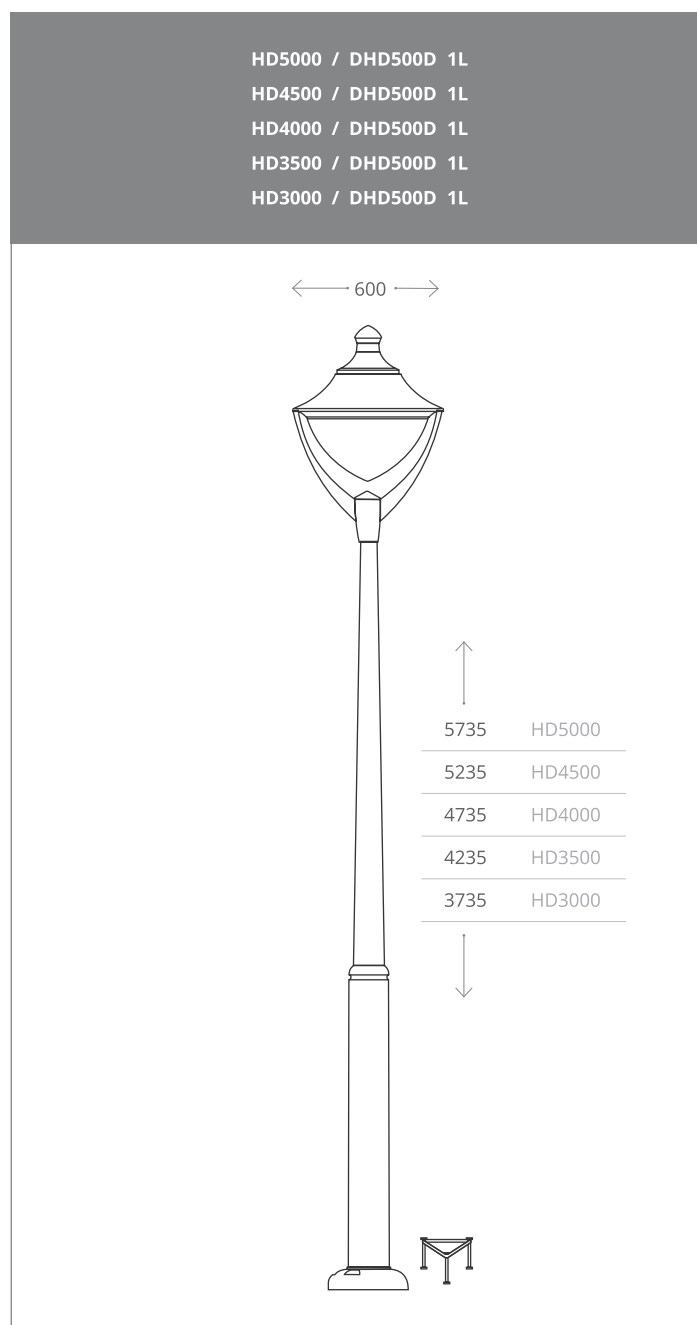
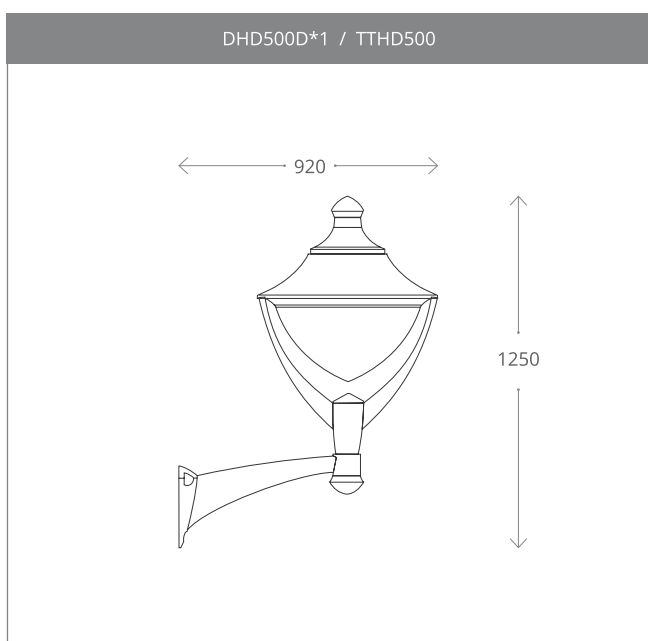
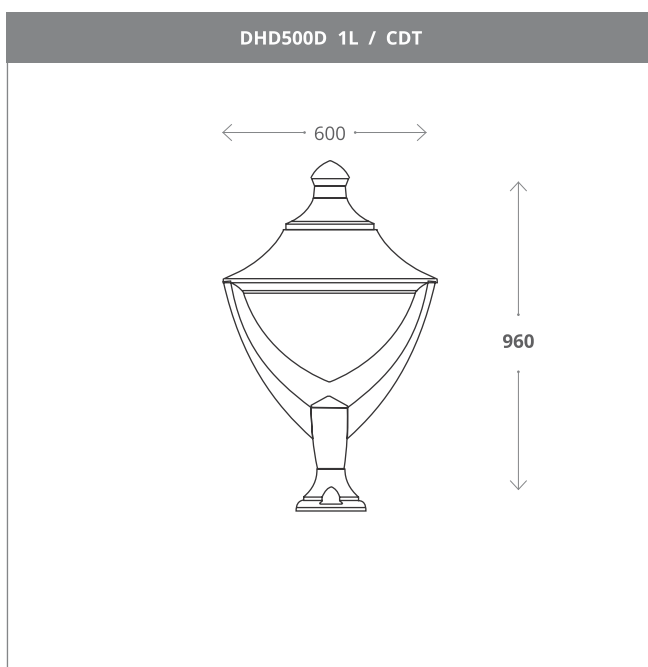
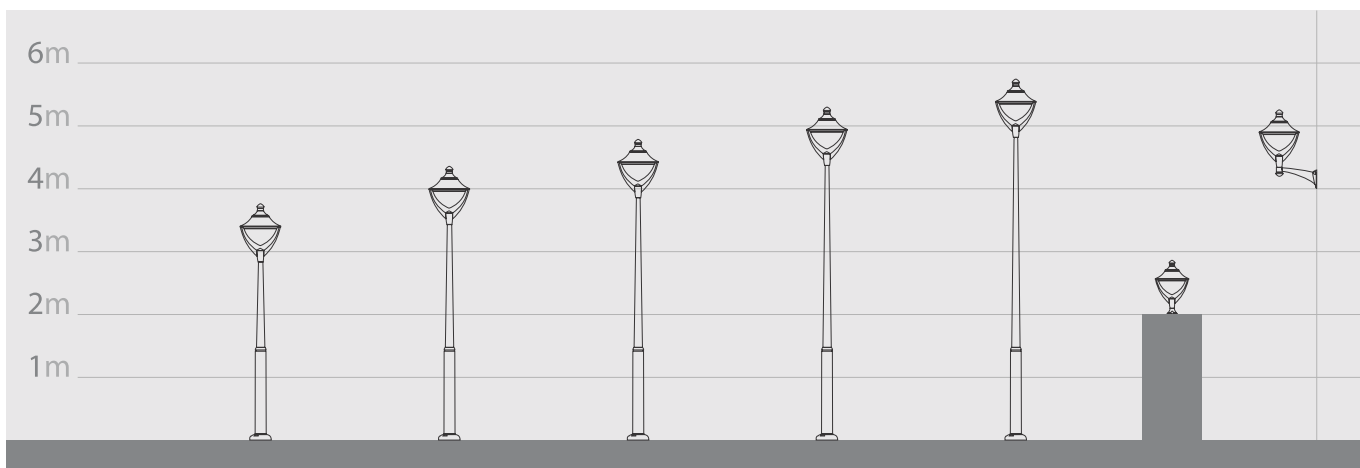


Diffuser PMMA Chóa nhựa PMMA



DHD500D GX53s	GX53s/9W-6		3000K - 6500K
	GX53s/9W-7		3000K - 6500K
	GX53s/9W-8		3000K - 6500K
	GX53s/9W-9		3000K - 6500K
DHD500D HIGH-POWER LED BULB	HPLB-E27-45W		3000K - 6500K

**Khách hàng có nhu cầu lắp bóng SON-HQI có thể đăng ký riêng



Modern - Hiện đại

Street light - Đèn đường

Sport light - Đèn sân thể thao





Modern lamp head DHD400B made of shock resistant plastic material, resistant to the effect of UV- rays, no rusty and anti-corrosion. Suitable with poles and wall.

With two options: GX53s modular system high efficiency, long- life with many different wattages or E27 lampholder. Designed according to the international regulations against light pollution. Insulation class II, Protection rating IP65.

Đầu đèn hiện đại DHD400B làm bằng nhựa chống sốc, không bị ảnh hưởng bởi tia cực tím, chống gỉ và ăn mòn. Thích hợp lắp trên tường và cột.

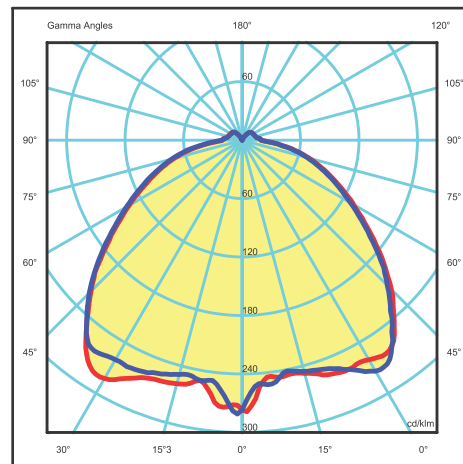
Với 2 lựa chọn: Bộ đèn LED GX53s có hiệu suất quang lớn, tuổi thọ cao với nhiều công suất khác nhau hoặc sử dụng đui E27. Thiết kế theo quy định quốc tế về chống ô nhiễm ánh sáng. Cấp cách điện II - Class II và Cấp bảo vệ chống xâm nhập 65 - IP65.

Dimensions & Weight
Kích thước & Khối lượng

- Height - Chiều cao : 715 mm
- Diameter - Đường kính : Ø480 mm
- Weight - Khối lượng : 7.1 kg
- Junction Diameter - Kích thước khớp nối: Ø60 mm

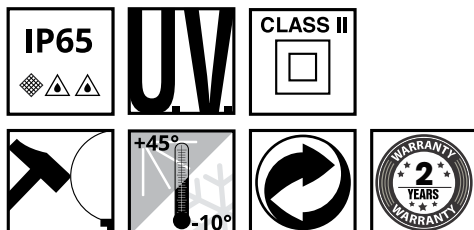
Packaging size
Kích thước đóng gói

- Length - Chiều dài : 515 mm
- Width - Chiều rộng : 515 mm
- Height - Chiều cao : 545 mm
- Quantity/Box : 1



Photometric data sample | **Dữ liệu trắc quang**

LiOA DHD400B
5 x GX53s/9W
Chóa trong / Clear glass





ROOF made of shock-resistant plastic material, resistant to the effects of UV-rays, no rusty and anti-corrosion.

CHỤP ĐÈN được sản xuất bằng nhựa chống sốc PP, chống được tác động của tia UV, không bị gỉ sét và chống ăn mòn.

LED MODULE with 2 options:

GX53s and E27 LED bulb.

MODULE LED với 2 lựa chọn:
GX53s và bóng LED bulb E27.

DIFFUSER made of polymethylmethacrylate-PMMA, mono-block manufacturing.

There are 2 types: Clear and Opal.

CHÓA ĐÈN được làm bằng vật liệu PMMA, chế tạo liền khối.

Có 2 loại: trong suốt và mờ.

RING to fix diffuser with lamp.

ĐAI liên kết cố định chóa vào bộ đèn.

BASE made of shock-resistant plastic material, installation support for wall, poles (Ø60 mm).

With white reflector cone helping lighting output orientation when using GX53s module.

ĐẾ được làm bằng, vật liệu nhựa chống sốc, hỗ trợ lắp đặt trên tường, cột (Ø60 mm). Chóp nhựa trắng giúp định hướng ánh sáng phát ra khi sử dụng loại lắp GX53s.

Moulded colors Màu tiêu chuẩn



Diffuser PMMA Chóa nhựa PMMA



	DHD400B	GX53s/9W-4		3000K - 6500K
		GX53s/9W-5		3000K - 6500K
		GX53s/9W-6		3000K - 6500K

	LED BULB - E27	3000K - 6500K
--	-----------------------	---------------

**Khách hàng có nhu cầu lắp bóng SON-HQI có thể đăng ký riêng



DHD400B



DHD500B



Modern - Hiện đại

DHD400B 1L / CDT

← 480 →
↑ 825 ↓

DHD400B 1L / TTHD400

← 860 →
↑ 960 ↓

HD4000 / DHD400B 3L / TCHD400-3
HD3500 / DHD400B 3L / TCHD400-3
HD3000 / DHD400B 3L / TCHD400-3
HD2500 / DHD400B 3L / TCHD400-3

HD4000 / DHD400B 1L
HD3500 / DHD400B 1L
HD3000 / DHD400B 1L
HD2500 / DHD400B 1L

← 480 →
↑ 4600 HD4000
4100 HD3500
3600 HD3000
3100 HD2500 ↓

HD4000 / DHD400B 2L / TCHD400-2
HD3500 / DHD400B 2L / TCHD400-2
HD3000 / DHD400B 2L / TCHD400-2
HD2500 / DHD400B 2L / TCHD400-2

← 1220 →
↑ 4800 HD4000
4300 HD3500
3800 HD3000
3300 HD2500 ↓

(2)

← 1120 →
↑ 4800 HD4000
4300 HD3500
3800 HD3000
3300 HD2500 ↓

(3)

Street light - Đèn đường

Sport light - Đèn sân thể thao





Ø 60



Modern lamp head DHD500B made of shock resistant plastic material, resistant to the effect of UV- rays, no rusty and anti-corrosion. Suitable with poles and wall.

With two options: GX53s modular system high efficiency, long- life with many different wattages or E27 lampholder. Designed according to the international regulations against light pollution. Insulation class II, Protection rating IP65.

Đầu đèn hiện đại DHD500B làm bằng nhựa chống sốc, không bị ảnh hưởng bởi tia cực tím, chống gỉ và ăn mòn. Thích hợp lắp trên tường và cột.

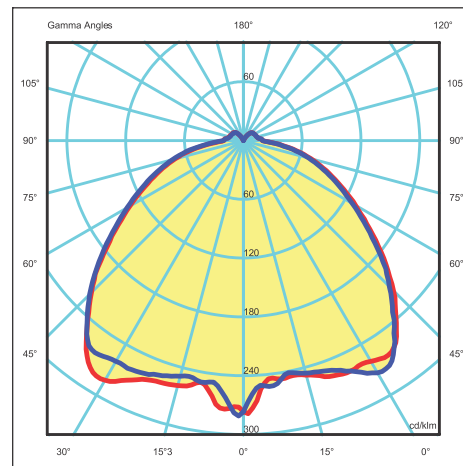
Với 2 lựa chọn: Bộ đèn LED GX53s có hiệu suất quang lớn, tuổi thọ cao với nhiều công suất khác nhau hoặc sử dụng đui E27. Thiết kế theo quy định quốc tế về chống ô nhiễm ánh sáng. Cấp cách điện II - Class II và Cấp bảo vệ chống xâm nhập 65 - IP65.

Dimensions & Weight Kích thước & Khối lượng

Height - Chiều cao	: 850 mm
Diameter - Đường kính	: Ø600 mm
Weight - Khối lượng	: 10.3 kg
Junction Diameter - Kích thước khớp nối:	Ø60 mm

Packaging size Kích thước đóng gói

Length - Chiều dài	: 615 mm
Width - Chiều rộng	: 615 mm
Height - Chiều cao	: 640 mm
Quantity/Box	: 1

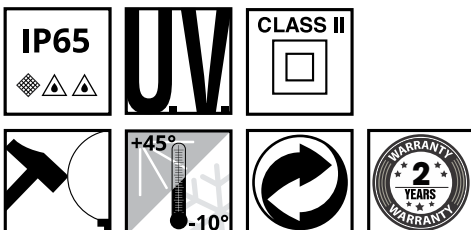


Photometric data sample | Dữ liệu trắc quang

LiOA DHD500B

8 x GX53s/9W

Chóa trong / Clear glass





ROOF made of shock-resistant plastic material, resistant to the effects of UV-rays, no rusty and anti-corrosion.

CHỤP ĐÈN được sản xuất bằng nhựa chống sốc PP, chống được tác động của tia UV, không bị gỉ sét và chống ăn mòn.

LED MODULE with 2 options: GX53s and E27 LED bulb.

MODULE LED với 2 lựa chọn: GX53s và bóng LED bulb E27.

DIFFUSER made of polymethylmethacrylate-PMMA, mono-block manufacturing.

There are 2 types: Clear and Opal.

CHÓA ĐÈN được làm bằng vật liệu PMMA, chế tạo liền khối.

Có 2 loại: trong suốt và mờ.

RING to fix diffuser with lamp.

ĐAI liên kết cố định chóa vào bộ đèn.

BASE made of shock-resistant plastic material, installation support for wall, poles (Ø60 mm). With white reflector cone helping lighting output orientation when using GX53s module.

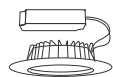





ĐẾ được làm bằng, vật liệu nhựa chống sốc, hỗ trợ lắp đặt trên tường, cột (Ø60 mm). Chóp nhựa trắng giúp định hướng ánh sáng phát ra khi sử dụng loại lắp GX53s.

Moulded colors Màu tiêu chuẩn



Diffuser PMMA Chóa nhựa PMMA



DHD500B  GX53s	GX53s/9W-6		3000K - 6500K
	GX53s/9W-7		3000K - 6500K
	GX53s/9W-8		3000K - 6500K
	GX53s/9W-9		3000K - 6500K
			

	LED BULB - E27	3000K - 6500K
---	-----------------------	---------------

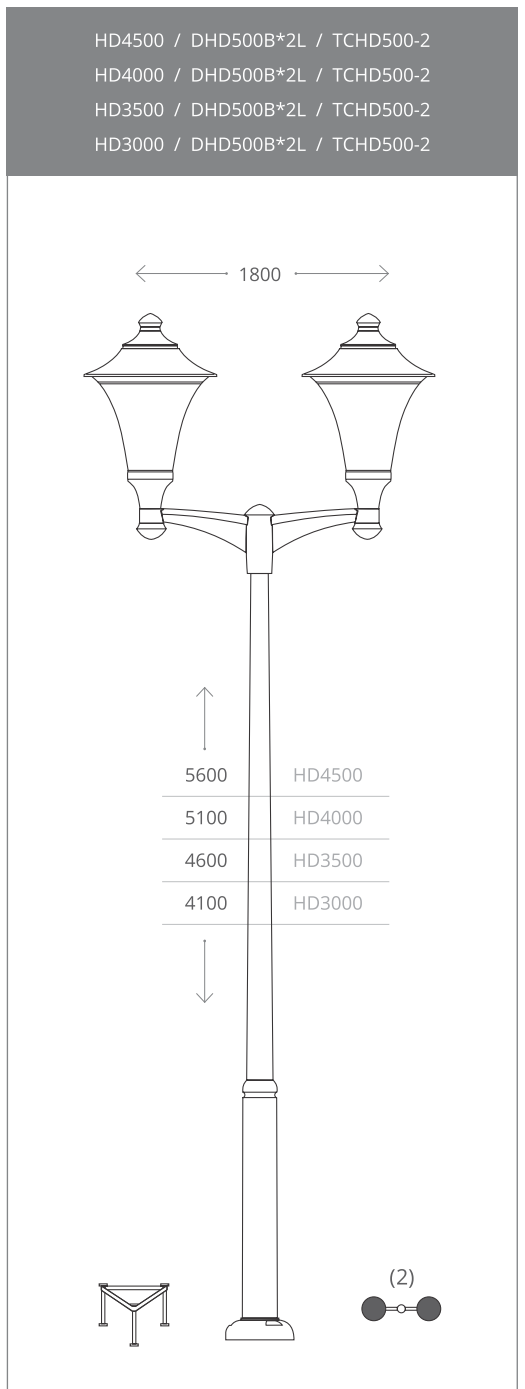
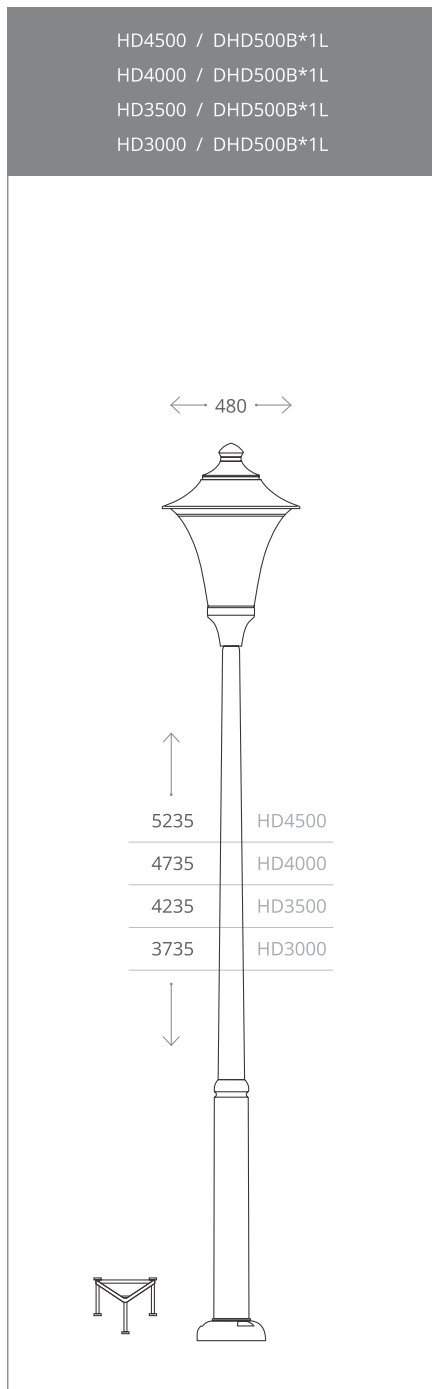
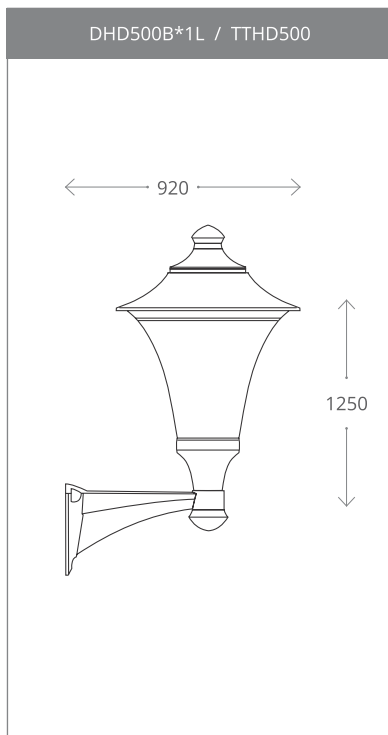
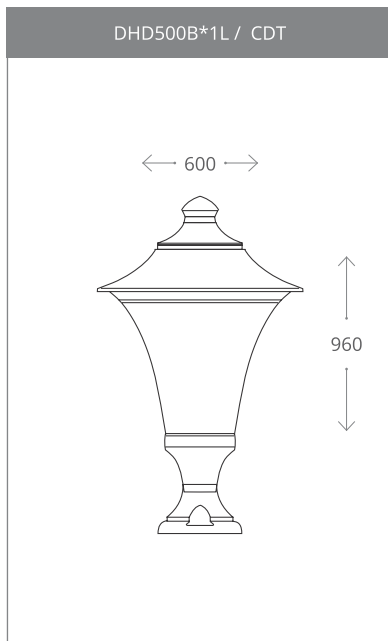
**Khách hàng có nhu cầu lắp bóng SON-HQI có thể đăng ký riêng



DHD400B



DHD500B







Modern lamp head DHD400C made of shock resistant plastic material, resistant to the effect of UV- rays, no rusty and anti-corrosion. Suitable with poles and wall.

With two options: GX53s modular system high efficiency, long- life with many different wattages or E27 lampholder. Designed according to the international regulations against light pollution. Insulation class II, Protection rating IP65.

Đầu đèn hiện đại DHD400C làm bằng nhựa chống sốc, không bị ảnh hưởng bởi tia cực tím, chống gỉ và ăn mòn. Thích hợp lắp trên tường và cột.

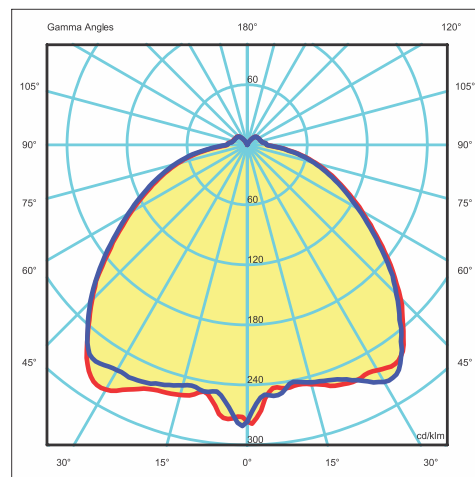
Với 2 lựa chọn: Bộ đèn LED GX53s có hiệu suất quang lớn, tuổi thọ cao với nhiều công suất khác nhau hoặc sử dụng đui E27. Thiết kế theo quy định quốc tế về chống ô nhiễm ánh sáng. Cấp cách điện II - Class II và Cấp bảo vệ chống xâm nhập 65 - IP65.

Dimensions & Weight
Kích thước & Khối lượng

- Height - Chiều cao : 715 mm
- Diameter - Đường kính : Ø480 mm
- Weight - Khối lượng : 6.9 kg
- Junction Diameter - Kích thước khớp nối: Ø60 mm

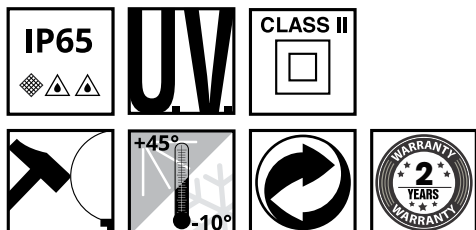
Packaging size
Kích thước đóng gói

- Length - Chiều dài : 515 mm
- Width - Chiều rộng : 515 mm
- Height - Chiều cao : 545 mm
- Quantity/Box : 1



Photometric data sample | **Dữ liệu trắc quang**

LiOA DHD400C
5 x GX53s/9W
Chóa trong / Clear glass





ROOF made of shock-resistant plastic material, resistant to the effects of UV-rays, no rusty and anti-corrosion.

CHỤP ĐÈN được sản xuất bằng nhựa chống sốc PP, chống được tác động của tia UV, không bị gỉ sét và chống ăn mòn.

LED MODULE with 2 options:

GX53s and E27 LED bulb.

MODULE LED với 2 lựa chọn:
GX53s và bóng LED bulb E27.

DIFFUSER made of polymethylmethacrylate-PMMA, mono-block manufacturing.

There are 2 types: Clear and Opal.

CHÓA ĐÈN được làm bằng vật liệu PMMA, chế tạo liền khối.

Có 2 loại: trong suốt và mờ.

RING to fix diffuser with lamp.

ĐAI liên kết cố định chóa vào bộ đèn.

BASE made of shock-resistant plastic material, installation support for wall, poles (Ø60 mm).

With white reflector cone helping lighting output orientation when using GX53s module.

ĐỂ được làm bằng, vật liệu nhựa chống sốc, hỗ trợ lắp đặt trên tường, cột (Ø60 mm). Chóp nhựa trắng giúp định hướng ánh sáng phát ra khi sử dụng loại lắp GX53s.

Moulded colors Màu tiêu chuẩn



Black
Đen



Black Grey
Ghi đậm



Grey
Ghi

Diffuser PMMA Chóa nhựa PMMA



Opal
Mờ

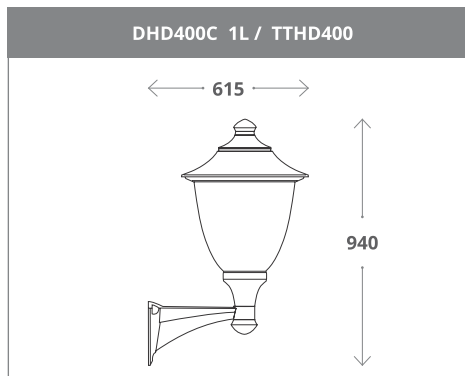
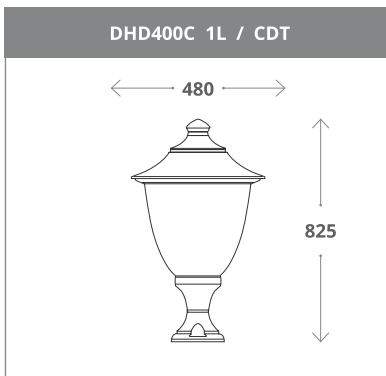


Clear
Trong suốt

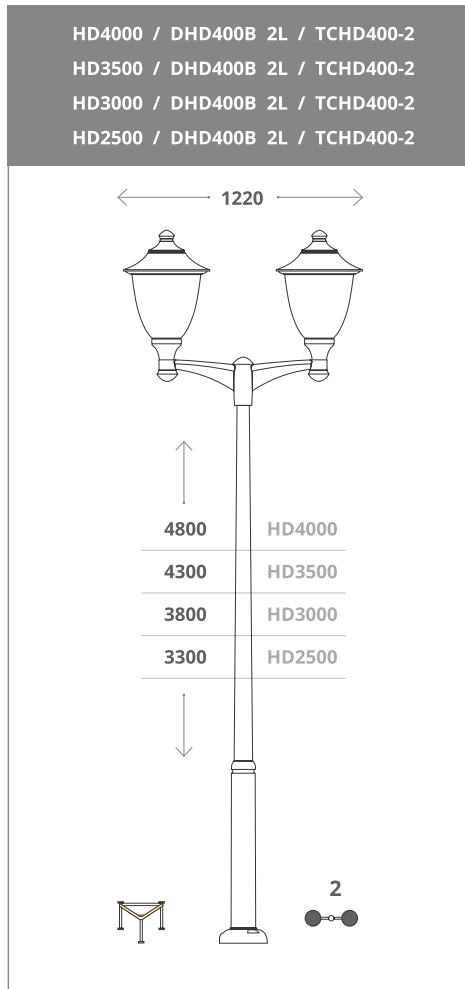
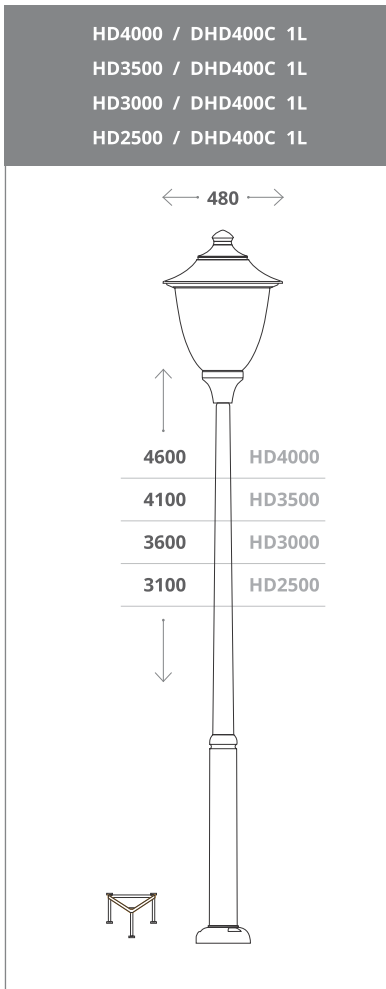
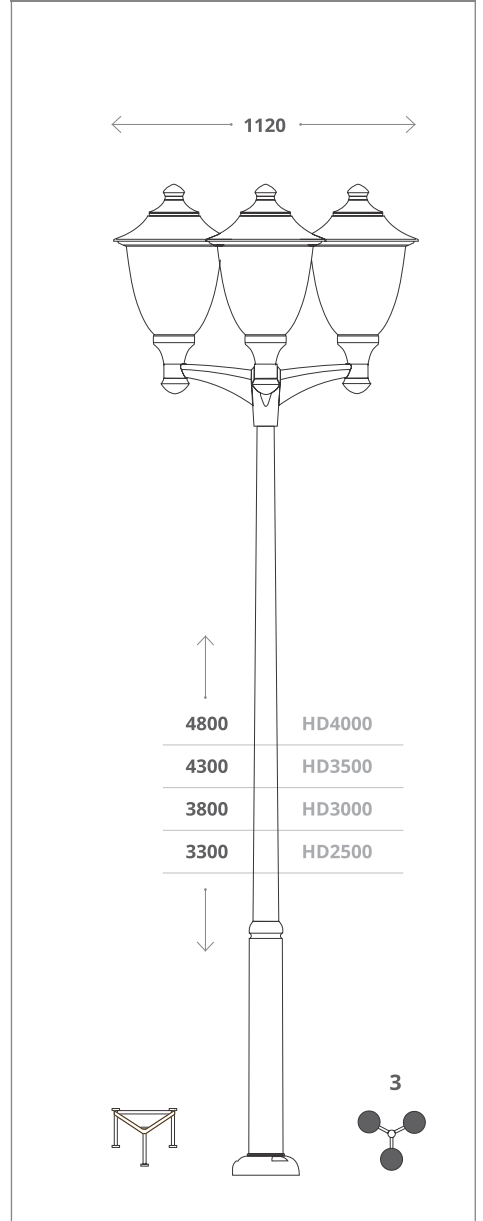
	DHD400B	GX53s/9W-4		3000K - 6500K
		GX53s/9W-5		3000K - 6500K
		GX53s/9W-6		3000K - 6500K

	LED BULB - E27	3000K - 6500K
--	-----------------------	---------------

**Khách hàng có nhu cầu lắp bóng SON-HQI có thể đăng ký riêng



HD4000 / DHD400B 3L / TCHD400-3
 HD3500 / DHD400B 3L / TCHD400-3
 HD3000 / DHD400B 3L / TCHD400-3
 HD2500 / DHD400B 3L / TCHD400-3







Modern lamp head DHD500C made of shock resistant plastic material, resistant to the effect of UV- rays, no rusty and anti-corrosion. Suitable with poles and wall.

With two options: GX53s modular system high efficiency, long- life with many different wattages or E27 lampholder. Designed according to the international regulations against light pollution. Insulation class II, Protection rating IP65.

Đầu đèn hiện đại DHD500C làm bằng nhựa chống sốc, không bị ảnh hưởng bởi tia cực tím, chống gỉ và ăn mòn. Thích hợp lắp trên tường và cột.

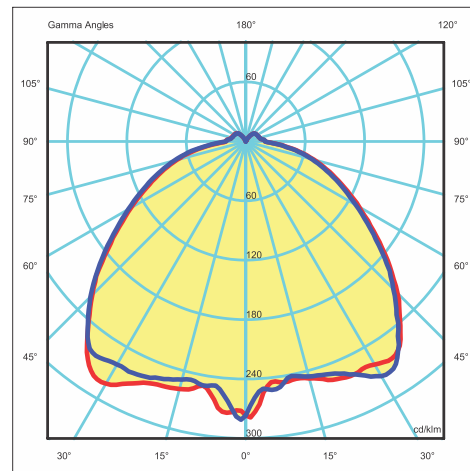
Với 2 lựa chọn: Bộ đèn LED GX53s có hiệu suất quang lớn, tuổi thọ cao với nhiều công suất khác nhau hoặc sử dụng đui E27. Thiết kế theo quy định quốc tế về chống ô nhiễm ánh sáng. Cấp cách điện II - Class II và Cấp bảo vệ chống xâm nhập 65 - IP65.

Dimensions & Weight Kích thước & Khối lượng

Height - Chiều cao : 850 mm
Diameter - Đường kính : Ø600 mm
Weight - Khối lượng : 10.3 kg
Junction Diameter - Kích thước khớp nối: Ø60 mm

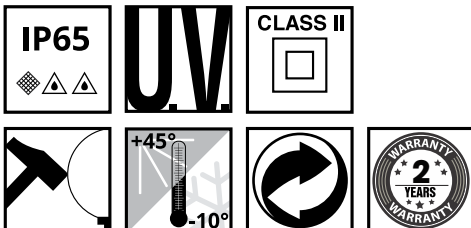
Packaging size Kích thước đóng gói

Length - Chiều dài : 615 mm
Width - Chiều rộng : 615 mm
Height - Chiều cao : 640 mm
Quantity/Box : 1



Photometric data sample | Dữ liệu trắc quang

LiOA DHD500C
8 x GX53s/9W
Chóa trong / Clear glass





ROOF made of shock-resistant plastic material, resistant to the effects of UV-rays, no rusty and anti-corrosion.

CHỤP ĐÈN được sản xuất bằng nhựa chống sốc PP, chống được tác động của tia UV, không bị gỉ sét và chống ăn mòn.

LED MODULE with 2 options:

GX53s and E27 LED bulb.

MODULE LED với 2 lựa chọn:
GX53s và bóng LED bulb E27.

DIFFUSER made of polymethylmethacrylate-PMMA, mono-block manufacturing.

There are 2 types: Clear and Opal.

CHÓA ĐÈN được làm bằng vật liệu PMMA, chế tạo liền khối.

Có 2 loại: trong suốt và mờ.

RING to fix diffuser with lamp.

ĐAI liên kết cố định chóa vào bộ đèn.

BASE made of shock-resistant plastic material, installation support for wall, poles (Ø60 mm).

With white reflector cone helping lighting output orientation when using GX53s module.

ĐẾ được làm bằng vật liệu nhựa chống sốc, hỗ trợ lắp đặt trên tường, cột (Ø60 mm). Chóp nhựa trắng giúp định hướng ánh sáng phát ra khi sử dụng loại lắp GX53s.

Moulded colors Màu tiêu chuẩn



Black
Đen



Black Grey
Ghi đậm



Grey
Ghi

Diffuser PMMA Chóa nhựa PMMA



Opal
Mờ

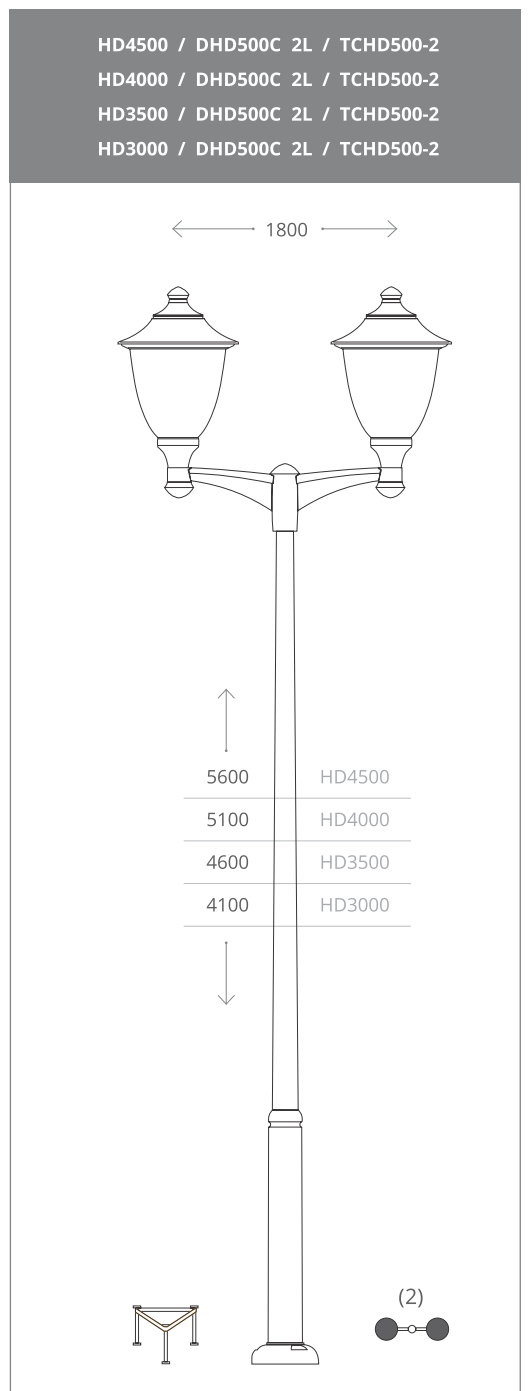
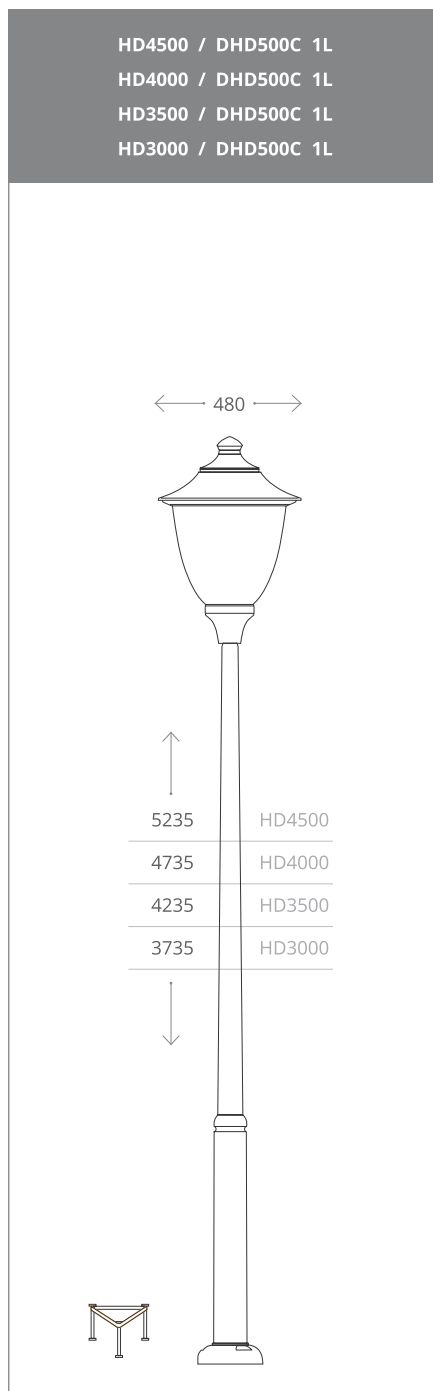
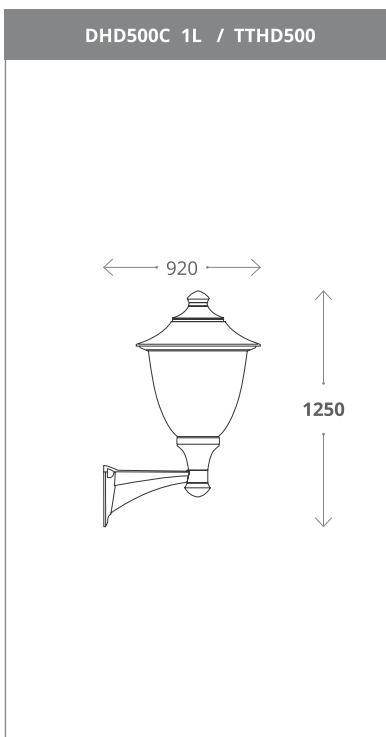
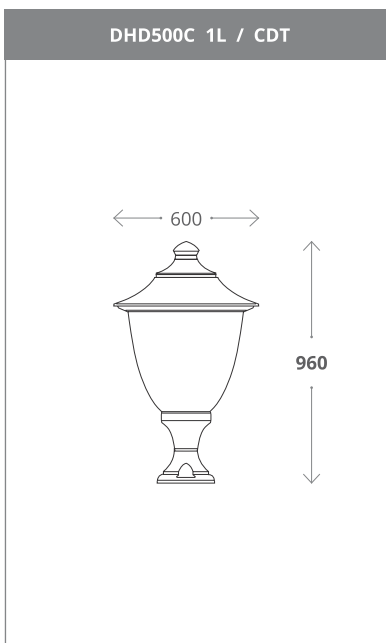


Clear
Trong suốt

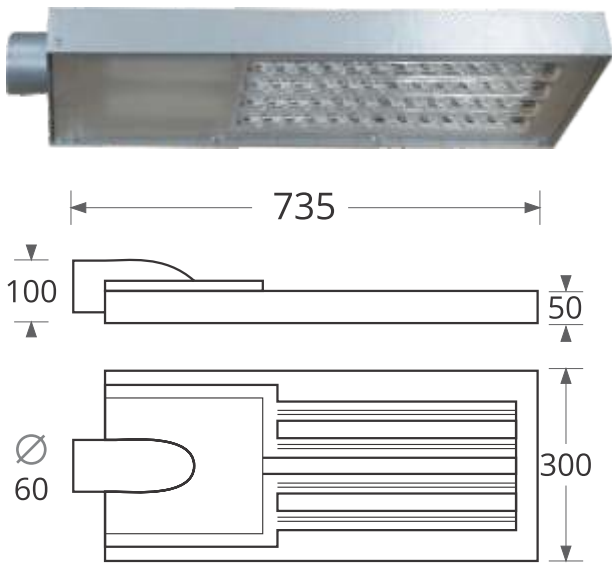
DHD500C GX53s	GX53s/9W-6		3000K - 6500K
	GX53s/9W-7		3000K - 6500K
	GX53s/9W-8		3000K - 6500K
	GX53s/9W-9		3000K - 6500K

	LED BULB - E27	3000K - 6500K
--	-----------------------	---------------

**Khách hàng có nhu cầu lắp bóng SON-HQI có thể đăng ký riêng







Dimensions & Weight Kích thước & Khối lượng

Height - Chiều cao : 100 mm
 Width - Chiều rộng : 300 mm
 Length - Chiều dài : 735 mm
 Weight - Khối lượng : 8,2 kg
 Junction Diameter - Kích thước khớp nối: Ø60 mm

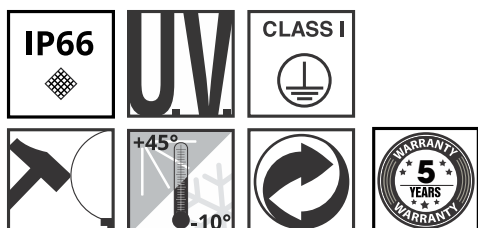
Packaging size Kích thước đóng gói

Length - Chiều dài : 750 mm
 Width - Chiều rộng : 340 mm
 Height - Chiều cao : 140 mm
 Quantity/Box : 1

Color temperature Nhiệt độ màu

 Warm
Vàng ấm
3000K

 Cool
Trắng lạnh
6500K

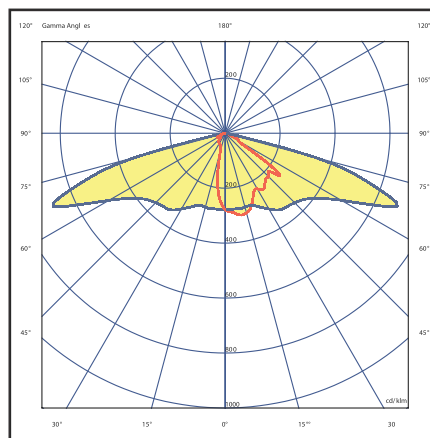


Street light high power LED - DPD with super bright LED chip - great light performance, long-lifespan with many different wattages. Made from powder-coated aluminium. Lens for optimal light direction, suitable for street lighting, parks and business center, industrial parks, warehouses, monuments and squares. Insulation class I, protection rating IP66. Include 10kV arrester.

Đèn đường LED công suất cao - DPD với chip LED siêu sáng - hiệu suất phát sáng cao, tuổi thọ lâu dài với nhiều mức công suất khác nhau. Được làm từ hợp kim nhôm nguyên khối sơn tĩnh điện. Thấu kính hướng sáng tối ưu, phù hợp lắp đặt hệ thống đèn đường, công viên, trung tâm thương mại, khu công nghiệp, nhà kho, đài tưởng niệm hoặc quảng trường. Cấp cách điện Class I, Cấp bảo vệ IP66. Tích hợp bộ chống sét 10kV.

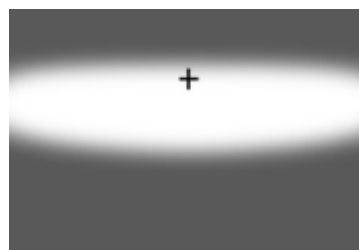
Code Product	Power (W)	φ (lm)	Efficiency (lm/W)	Ra	H (m)
DPD-75W	75	10125	135	>70	6 - 8
DPD-100W	100	13500	135	>70	6 - 8
DPD-150W	150	20250	135	>70	8 - 10
DPD-200W	200	27000	135	>70	8 - 10

*H: chiều cao lắp đặt đề xuất / recommended high installation



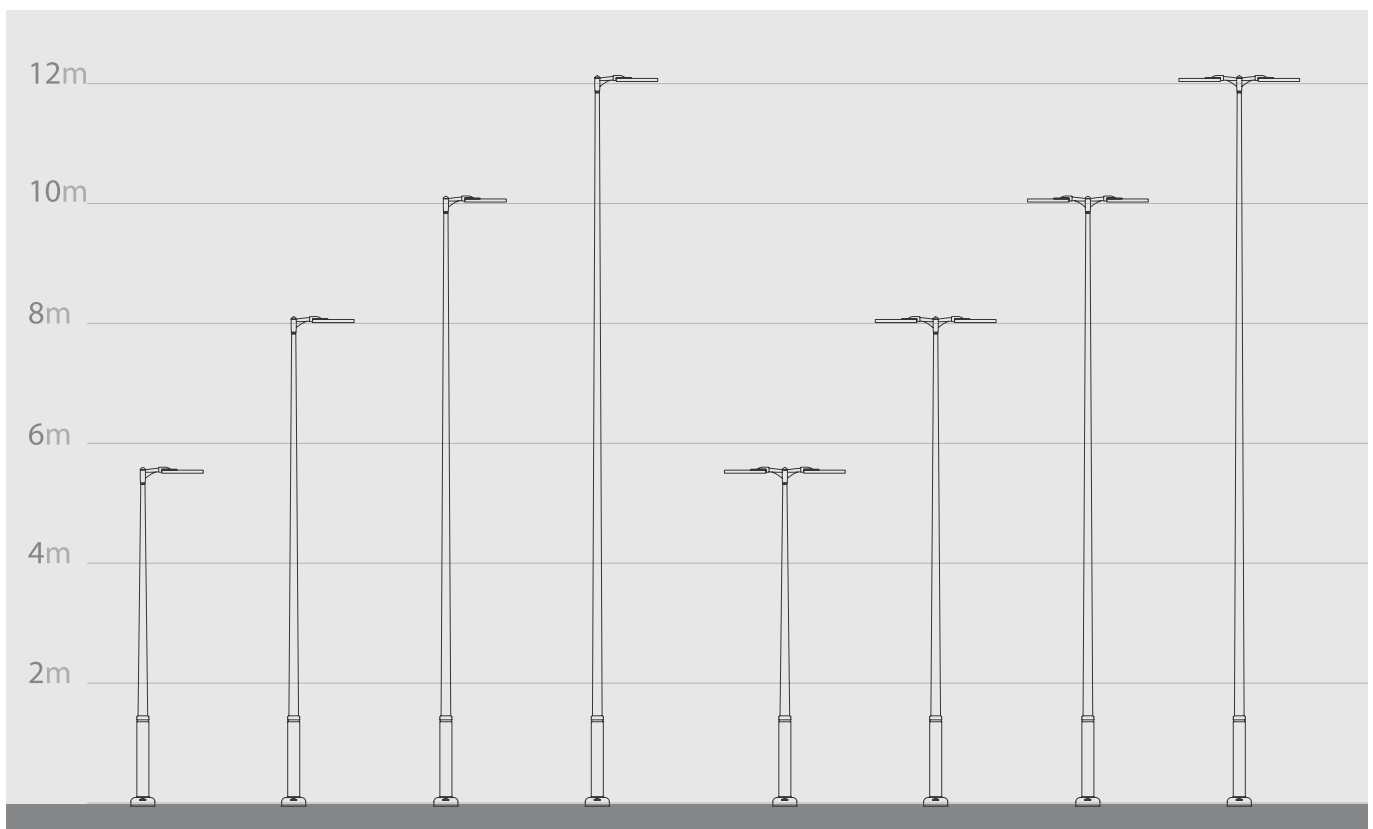
Photometric data sample | Dữ liệu trắc quang

LiOA DPD-100W



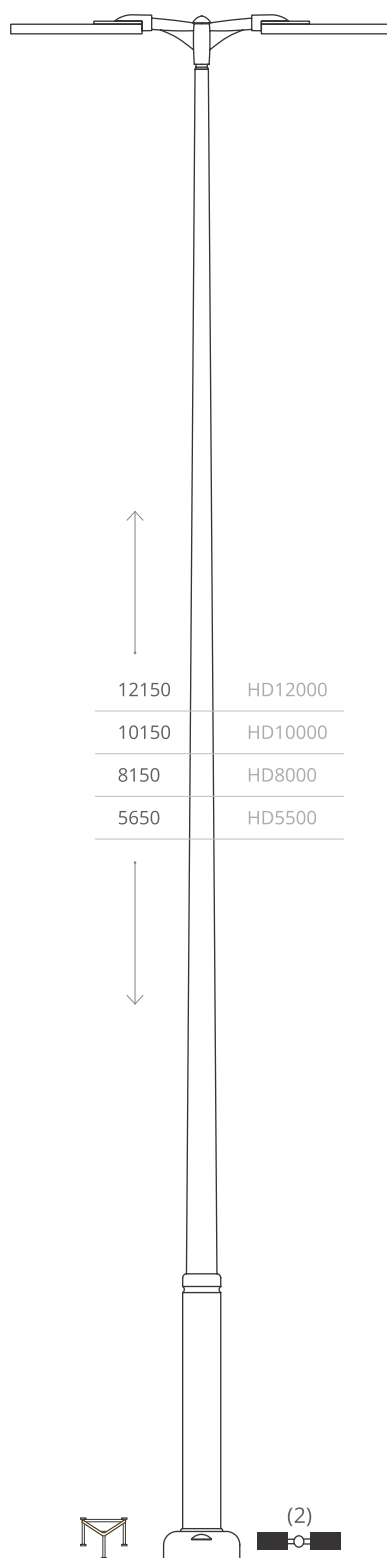
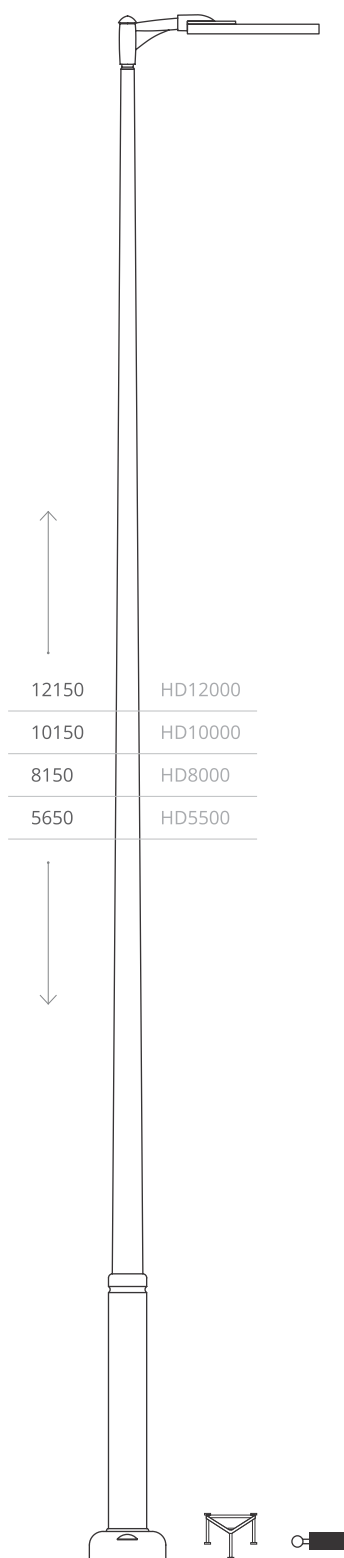
INFORMATION

Luminescence efficiency	135 lm/W
Chip LED	Korea
Material	Powder-coated aluminium
Operation Voltage	100-240 VAC 50/60Hz
Dimming	5 Levels
Ra	≥ 70
Power Factor	0.96
Life time (h)	50000h
Color Temperature (K)	3000K - 6500K
IP	66
Isulation Class	I
Power	75W - 100W - 150W - 200W
Surge protection	10kV



HD5500 / DPD-100W / TGCLD-1
 HD8000 / DPD-150W / TGCLD-1
 HD10000 / DPD-150W / TGCLD-1
 HD12000 / DPD-200W / TGCLD-1

HD5500 / DPD-100W / TGCLD-2
 HD8000 / DPD-150W / TGCLD-2
 HD10000 / DPD-150W / TGCLD-2
 HD12000 / DPD-200W / TGCLD-2

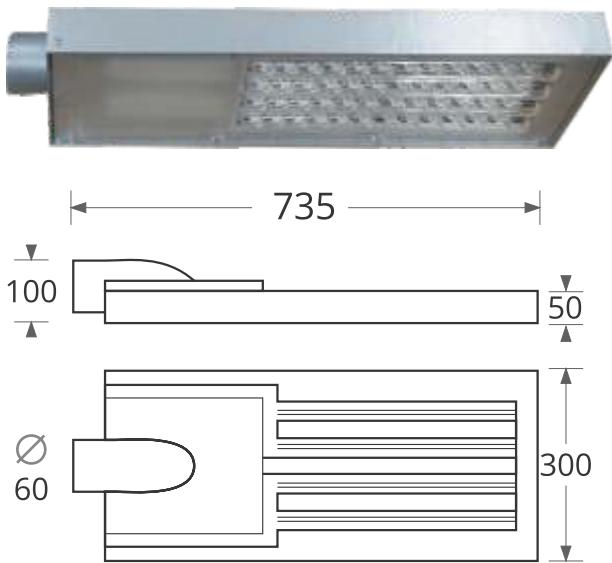


Modern - Hiện đại

Street light - Đèn đường

Sport light - Đèn sân thể thao





Dimensions & Weight
Kích thước & Khối lượng

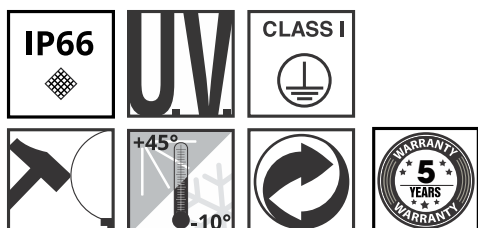
Height - Chiều cao : 100 mm
 Width - Chiều rộng : 300 mm
 Length - Chiều dài : 735 mm
 Weight - Khối lượng : 8,2 kg
 Junction Diameter - Kích thước khớp nối: Ø60 mm

Packaging size
Kích thước đóng gói

Length - Chiều dài : 750 mm
 Width - Chiều rộng : 340 mm
 Height - Chiều cao : 140 mm
 Quantity/Box : 1

Color temperature
Nhiệt độ màu

 Neutral / Trung tính / 4000K
 Cool / Trắng lạnh / 6500K



Tennis court LED light - DPST made from powder-coated aluminium. With lens for superior illumination and glare control. Insulation class I, Ingress protection IP66. Include 10kV arrester.

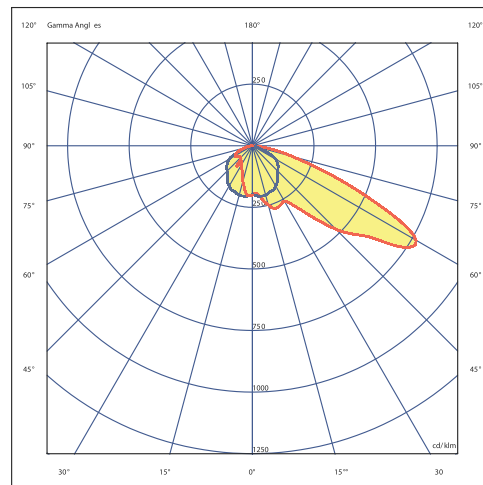
Attention: This product is suitable for operation in sport facilities, especially tennis courts.

Đèn LED sân tennis - DPST 200W được làm hợp kim nhôm nguyên khối sơn tĩnh điện. Thấu kính được thiết kế đặc biệt giúp đèn có khả năng chiếu sáng vượt trội và kiểm soát độ chói. Cấp cách điện Class I, cấp bảo vệ chống xâm nhập IP66. Tích hợp bộ chống sét 10kV.

Chú ý: Sản phẩm này chỉ phù hợp cho lắp đặt chiếu sáng các công trình thể thao, đặc biệt phù hợp chiếu sáng sân tennis.

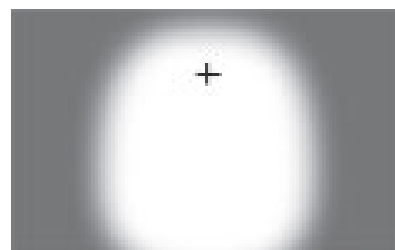
Code Product	Power (W)	φ (lm)	Efficiency (lm/W)	Ra	H (m)
DPST-200W	200	26000	130	>80	8 - 10

*H: chiều cao lắp đặt đề xuất / recommended high installation



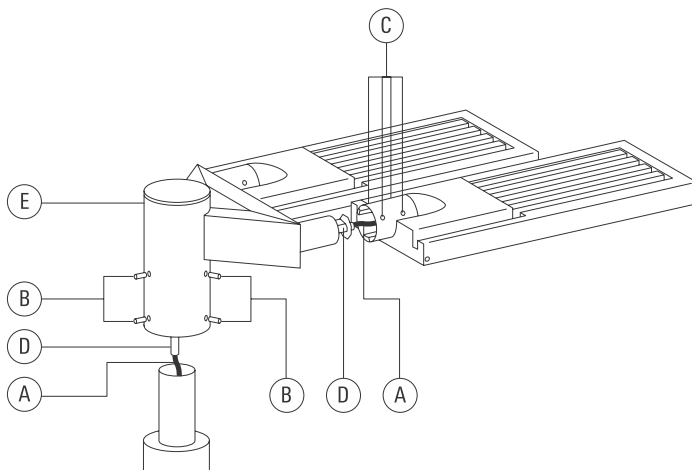
Photometric data sample | **Dữ liệu trắc quang**

LiOA DPST-200W



INFORMATION

Luminescence efficiency	130 lm/W
Chip LED	Korea
Material	Powder-coated aluminium
Operation Voltage	100-240 VAC 50/60Hz
Ra	≥ 80
Power Factor	0.96
Life time (h)	50000h
Color Temperature (K)	4000K
IP	66
Isulation Class	I
Power	200W
Surge protection	10kV



INSTALLATION PROCEDURE

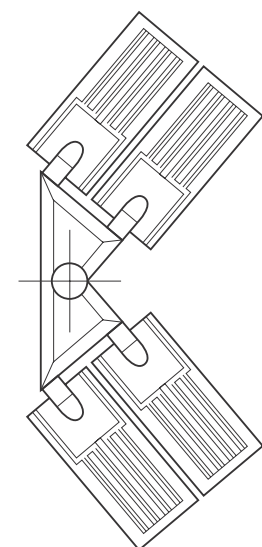
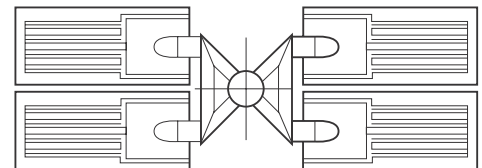
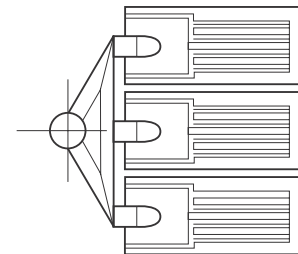
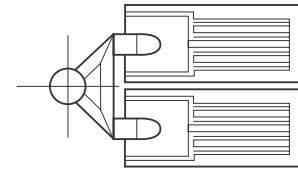
1. Switch off the mains electrical supply.
2. Check that rating shown on luminaire label conforms with mains electrical supply.
3. Attach supplied mounting bracket E to the spigot by means of set screws B, and lock in desired position.
4. Feed cables through conduit D and pole.
5. Attach the luminaires to the mounting bracket E by means of set screws C.
6. Adjust the orientation of the bracket by loosening set screws B. After the correct orientation has been set, retighten the set screws.
7. Connect the leads to their respective terminal

HƯỚNG DẪN LẮP ĐẶT

1. Tắt nguồn điện.
2. Kiểm tra thông số kỹ thuật bộ đèn và so sánh với nguồn điện cấp.
3. Điều chỉnh hướng giá đỡ E bằng cách xoay các vít B và khóa tại vị trí mong muốn.
4. Đưa dây điện qua ống dẫn D và cột.
5. Gắn đèn vào giá đỡ E bằng các vít C.
6. Điều chỉnh hướng giá đỡ bằng việc nới lỏng các vít B. Sau khi định hướng chính xác, vặn chặt lại các vít này.
7. Đấu nối dây dẫn phù hợp quy cách.

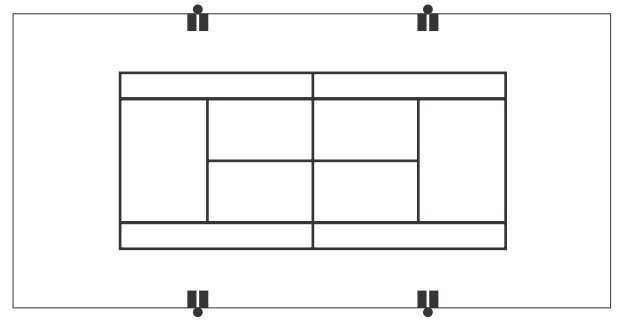
BRACKET TYPES

CÁC LOẠI GIÁ ĐỠ ĐÈN



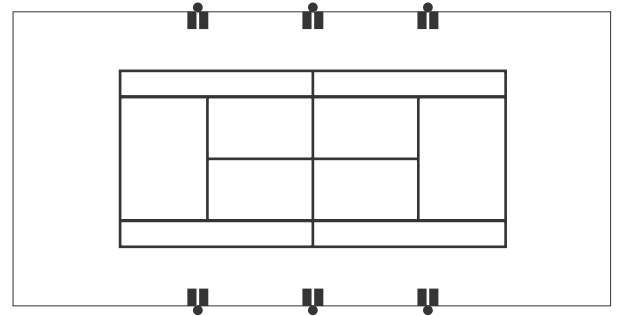
Suitable for recreational and residential developments, such as condominiums and resorts etc.
Excellent illuminance and uniformity values in the principal and the total playing areas.

Giải pháp chiếu sáng phù hợp về kinh tế cho khu giải trí và khu dân cư: chung cư, nghỉ dưỡng...
Các giá trị độ rọi và độ đồng đều tốt ở cả hai khu vực sân chính và sân tổng.



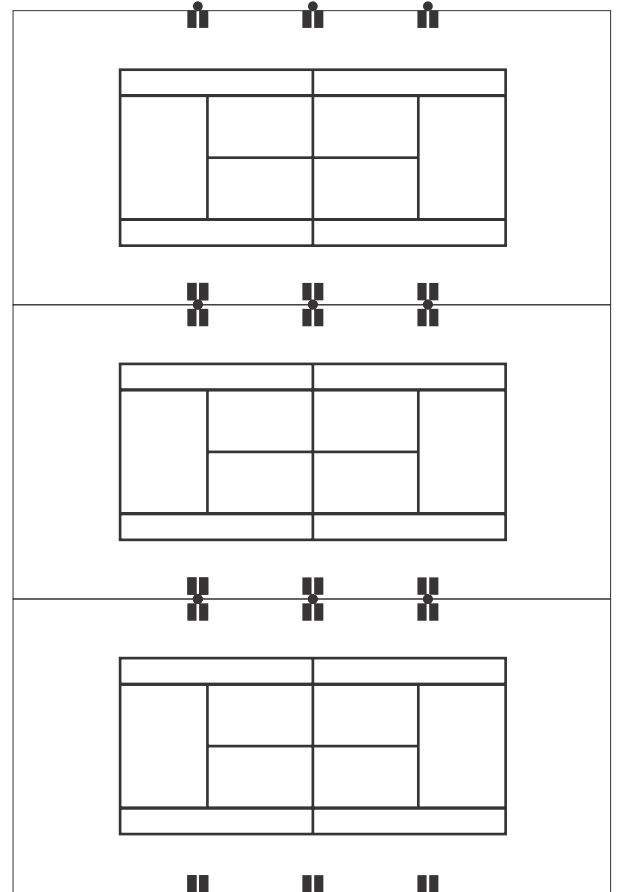
The perfect system for competition and tournaments.
Outstanding performance in the playing volume and throughout the area of play.

Thiết kế hoàn hảo cho các cuộc thi hay giải đấu lớn.
Lượng ánh sáng vượt trội trong khu vực thi đấu cũng như toàn bộ sân.



The multi-court system provides competition quality play for clubs as well as hotels, resorts, etc.
The pole positions ensure safety for players. Energy efficient and cost saving operation.

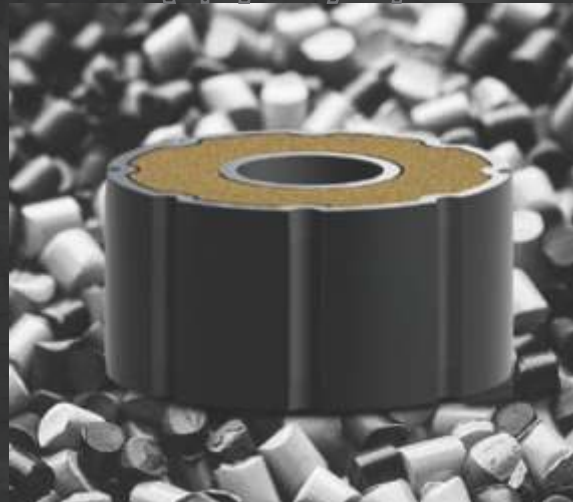
Hệ thống lắp đặt nhiều sân tennis cung cấp cho các câu lạc bộ, khách sạn, khu nghỉ dưỡng...
Các vị trí cột đảm bảo an toàn cho các vận động viên. Hiệu quả về năng lượng và tiết kiệm chi phí.





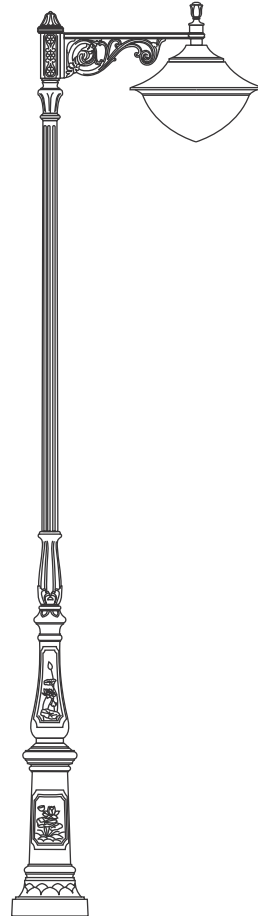
RESIN PROJECT LIGHTING

CLASSIC MODEL & NEOCLASSIC MODEL



HOW TO USE THE CODES

CÁCH SỬ DỤNG MÃ SẢN PHẨM



LIGHT TYPE

Kiểu Bóng

- LED Bulb (15W - 20W)
- High Power LED Bulb (35W - 45W)
(E27 plastic or ceramic lampholder)
(Đui nhựa hoặc đui sứ E27)
- GX53s (9W)

COLOR TEMPERATURE

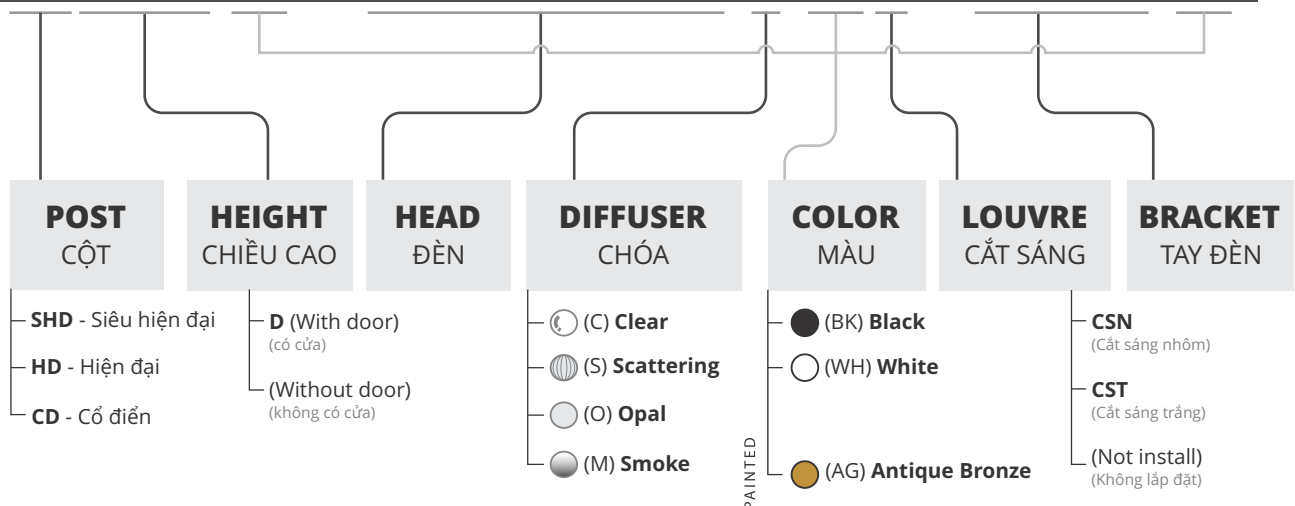
Nhiệt Độ Màu

- Warm - Vàng ấm (3000K)
- Neutral - Trung tính (4000K)
- Cool - Trắng lạnh (6500K)

PRODUCT CODE

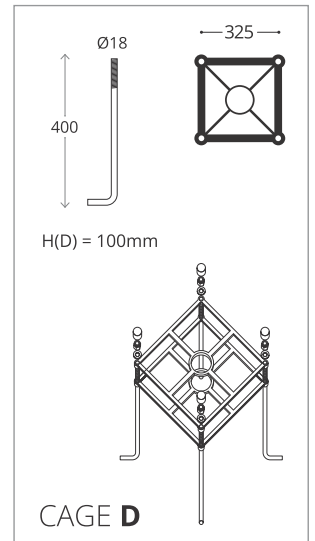
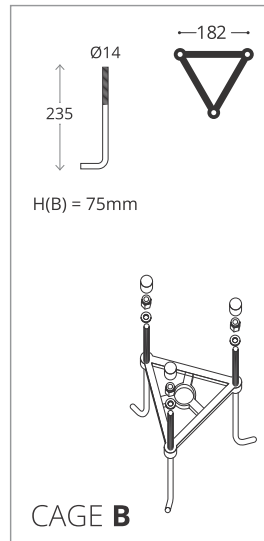
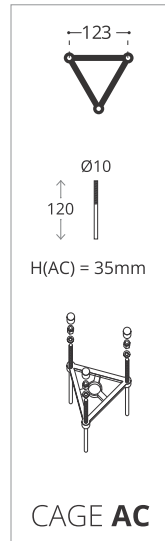
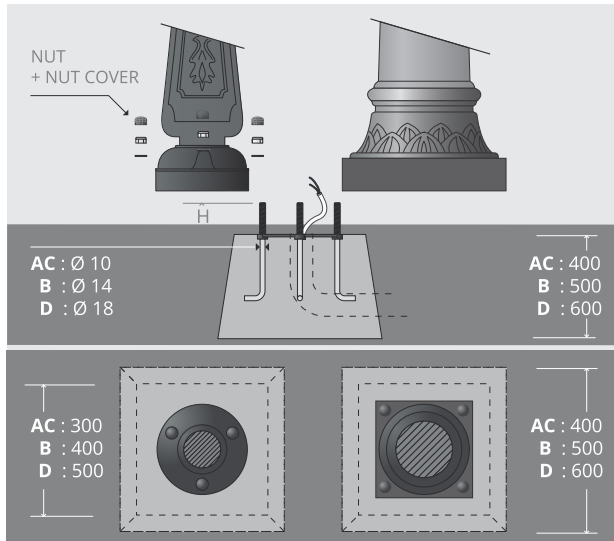
Mã Sản Phẩm

CD5004D/BK | NEO500A-GX53s/O/BK | TCCD1D/BK



CLASSIC POST - CỘT CỎ ĐIỆN

Tiêu chuẩn áp dụng: TCVN 7722-2-3:2007 - Cấp chống bão: Cấp 12 - Tốc độ gió $V \leq 45\text{m/s}$

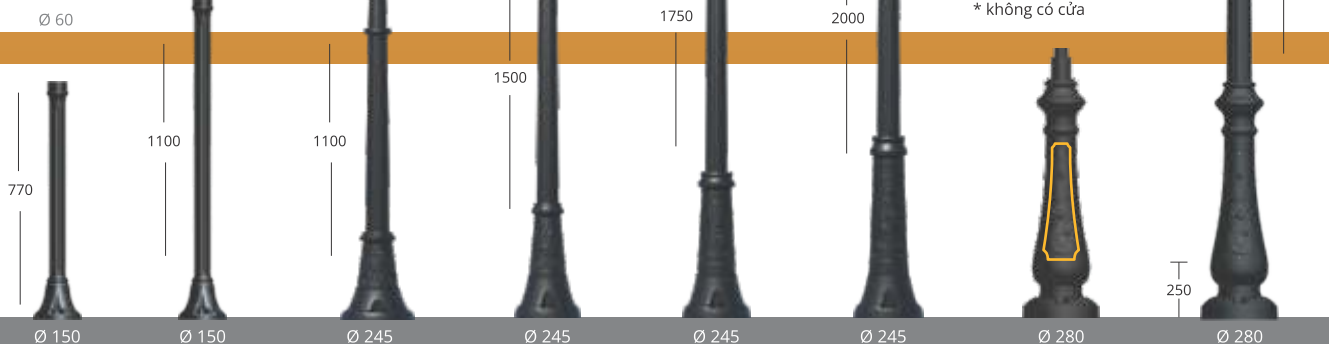


COLOR OPTIONS MÀU TÙY CHỈNH



2000mm

1000mm



From CD1000S, two options:
* With door - "D" at the end
* Without door

Từ CD1000S, có 2 lựa chọn:
* Có cửa - thêm "D" ở cuối
* không có cửa

CD770

CD1100

CD1100S

CD1500

CD1750

CD2000

CD1000S
CD1000SD

CD2500
CD2500D

WEIGHT _____ 1.8 kg
(CÁN NẶNG)
QUANTITY/BOX _____ 2
BOX _____ 225 x 165 x 785

WEIGHT _____ 8 kg
(CÁN NẶNG)
QUANTITY/BOX _____ 2
BOX _____ 225 x 165 x 1115

CAGE AC
WEIGHT _____ 8 kg
(CÁN NẶNG)
QUANTITY/BOX _____ 1
Box #1 _____ 260 x 260 x 165
Box #2 _____ 160 x 160 x 1100

CAGE AC
WEIGHT _____ 9.5 kg
(CÁN NẶNG)
QUANTITY/BOX _____ 1
Box #1 _____ 260 x 260 x 165
Box #2 _____ 160 x 160 x 1400

CAGE AC
WEIGHT _____ 10.7 kg
(CÁN NẶNG)
QUANTITY/BOX _____ 1
Box #1 _____ 260 x 260 x 165
Box #2 _____ 160 x 160 x 1650

CAGE AC
WEIGHT _____ 12.5 kg
(CÁN NẶNG)
QUANTITY/BOX _____ 1
Box #1 _____ 260 x 260 x 165
Box #2 _____ 160 x 160 x 1900

CAGE B
WEIGHT _____ kg
(CÁN NẶNG)

CAGE D
WEIGHT _____ 23 / 22.7 kg
(CÁN NẶNG)

Tham khảo tiêu chuẩn quốc gia TCVN 2737:2020 hoặc liên hệ trực tiếp với chuyên viên kỹ thuật của LiOA để được tư vấn phục vụ tính toán tiến độ thi công lắp đặt sản phẩm phù hợp với hiện trạng công trình



MODULE A1

MODULE A2



CD4000
CD4500
CD5000
CD5500

CD4004
CD4504
CD5004
CD5504



Ø 60

Ø 60

Ø 60

5500mm

5000mm

4500mm

4000mm

Ø 60

Ø 60

Ø 60

3500mm

3500mm

3000

2
MODULE
OPTIONS

420

Ø 280

Ø 280

□ 400

□ 400

□ 400

□ 400

□ 400

CD3000
CD3000D

CD3500
CD3500D

CD3500V
CD3500VD

CD4000
CD4000D

CD4500
CD4500D

CD5000
CD5000D

CD5500
CD5500D

CD4004
CD4004D

CD4504
CD4504D

CD5004
CD5004D

CD5504
CD5504D

CAGE _____ B
WEIGHT _____ 24.7 / 24.5 kg
(CÁN NẶNG)

CAGE _____ B
WEIGHT _____ 27.8 / 27.4 kg
(CÁN NẶNG)

CAGE _____ D
WEIGHT _____ _____ kg
(CÁN NẶNG)

CAGE _____ D
WEIGHT _____ 42 / 42.5 kg
(CÁN NẶNG)

CAGE _____ D
WEIGHT _____ 43.7 / 43.5 kg
(CÁN NẶNG)

CAGE _____ D
WEIGHT _____ 45.3 / 45 kg
(CÁN NẶNG)

CAGE _____ D
WEIGHT _____ _____ kg
(CÁN NẶNG)

CLASSIC WALL BRACKETS - TAY ĐÈN GẮN TƯỜNG CỔ ĐIỂN

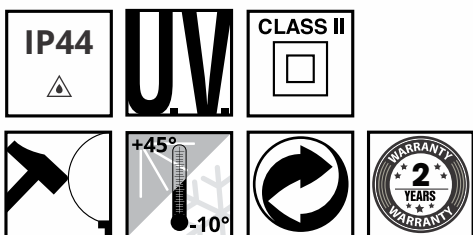
<p>1 lamps</p>			
<p>Name code - Mã sản phẩm</p>	<p>TTCD1A</p>	<p>TTCD1B</p>	<p>XT500</p>
<p>PACKAGE SIZE Kích thước đóng gói Length x Width x Height Dài x Rộng x Cao</p>	<p>230 x 230 x 130 mm</p>	<p>285 x 185 x 135 mm</p>	<p>340 x 250 x 140 mm</p>
<p>Weight - Cân nặng</p>	<p>0.6 kg</p>	<p>1.8 kg</p>	<p>1.4 kg</p>
<p>Quantity/Box</p>	<p>2</p>	<p>2</p>	<p>5</p>
<p>Name code - Mã sản phẩm</p>	<p>TTCD1C</p>	<p>TTCD1D</p>	
<p>PACKAGE SIZE Kích thước đóng gói Length x Width x Height Dài x Rộng x Cao</p>	<p>495 x 215 x 170 mm</p>	<p>780 x 230 x 305 mm</p>	
<p>Weight - Cân nặng</p>	<p>3 kg</p>	<p>12 kg</p>	
<p>Quantity/Box</p>	<p>2</p>	<p>2</p>	

CLASSIC WALL BRACKETS - TAY ĐÈN GẮN TƯỜNG CỔ ĐIỂN

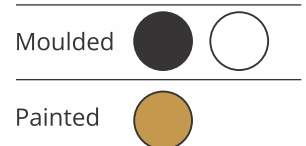
<p>2 lamps</p>		
	<p>Name code - Mã sản phẩm</p> <p>TTCD2A</p>	<p>TTCD2B</p>
<p>PACKAGE SIZE</p> <p>Kích thước đóng gói</p> <p>Length x Width x Height</p> <p>Dài x Rộng x Cao</p>	<p>240 x 210 x 125 mm</p>	<p>270 x 180 x 150 mm</p>
<p>Weight - Cân nặng</p>	<p>1 kg</p>	<p>2 kg</p>
<p>Quantity/Box</p>	<p>1</p>	<p>1</p>

CLASSIC LAMP BASE - CHÂN ĐỂ GẮN ĐÈN CỔ ĐIỂN




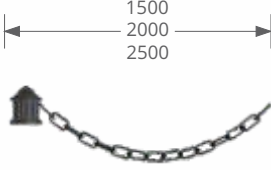
<p>Name code - Mã sản phẩm</p>	<p>CDTA110</p>	<p>CDTA</p>	<p>CDTB</p>	<p>CDTC</p>
<p>PACKAGE SIZE</p> <p>Kích thước đóng gói</p> <p>Length x Width x Height</p> <p>Dài x Rộng x Cao</p>	<p>240 x 210 x 125 mm</p>	<p>270 x 180 x 150 mm</p>	<p>270 x 180 x 150 mm</p>	<p>270 x 180 x 150 mm</p>
<p>Weight - Cân nặng</p>	<p>kg</p>	<p>kg</p>	<p>kg</p>	<p>kg</p>
<p>Quantity/Box</p>	<p>1</p>	<p>1</p>	<p>1</p>	<p>1</p>

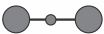









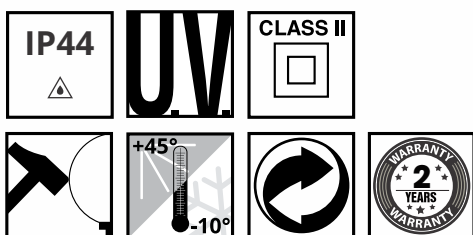
COLOR OPTIONS MÀU TÙY CHỈNH



CLASSIC POST BRACKETS - TAY ĐÈN GẮN CỘT CỔ ĐIỂN

<p>1 lamps</p> 			
<p>Name code - Mã sản phẩm</p>	<p>TCCD1C</p>	<p>TCCD1D</p>	<p>XGC1500 / XGC2000 / XGC2500</p>
<p>PACKAGE SIZE Kích thước đóng gói Length x Width x Height Dài x Rộng x Cao</p>	<p>480 x 210 x 160mm</p>	<p>780 x 230 x 305 mm</p>	
<p>Weight - Cân nặng</p>	<p>4 kg</p>	<p>12.5 kg</p>	
<p>Quantity/Box</p>	<p>2</p>	<p>1</p>	

<p>2 lamp</p> 			
<p>Name code - Mã sản phẩm</p>	<p>TCCD2A</p>	<p>TCCD2B</p>	<p>TCCD2C</p>
<p>2+1 lamps</p> 			
<p>Name code - Mã sản phẩm</p>	<p>TCCD2-3A</p>	<p>TCCD2-3B</p>	<p>TCCD2-3C</p>
<p>PACKAGE SIZE Kích thước đóng gói Length x Width x Height Dài x Rộng x Cao</p>	<p>240 x 210 x 125 mm</p>	<p>270 x 180 x 150 mm</p>	<p>480 x 180 x 160 mm</p>
<p>Weight - Cân nặng</p>	<p>1 kg</p>	<p>2 kg</p>	<p>3.4 kg</p>
<p>Quantity/Box</p>	<p>1</p>	<p>1</p>	<p>1</p>

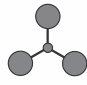
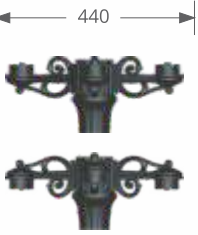




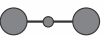
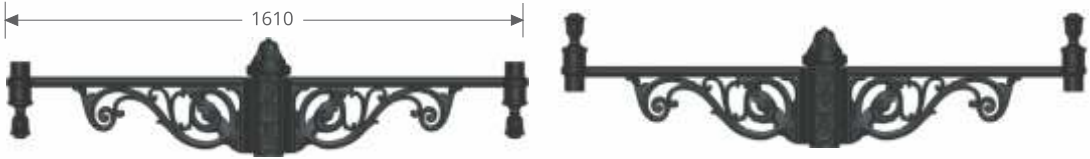
COLOR OPTIONS MÀU TÙY CHỈNH

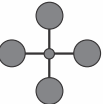
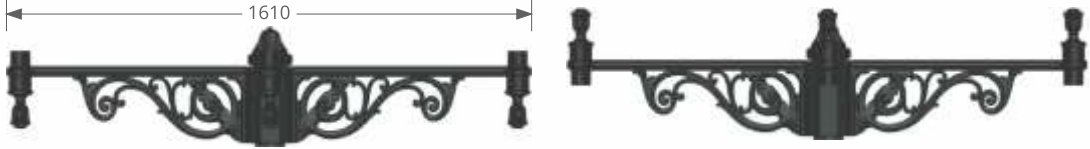
Moulded  

Painted 

CLASSIC POST BRACKETS - TAY ĐÈN GẮN CỘT CỔ ĐIỂN

<p>3 lamps</p> 			
<p>Name code - Mã sản phẩm</p>	<p>TCCD3-4A</p>	<p>TCCD3-4B</p>	<p>TCCD3-4C</p>
<p>PACKAGE SIZE Kích thước đóng gói Length × Width × Height Dài × Rộng × Cao</p>	<p>275 × 245 × 160 mm</p>	<p>275 × 275 × 160 mm</p>	<p>480 × 260 × 160 mm</p>
<p>Weight - Cân nặng</p>	<p>1.3 kg</p>	<p>3 kg</p>	<p>5 kg</p>
<p>Quantity/Box</p>	<p>1</p>	<p>1</p>	<p>1</p>

<p>2 lamp</p> 		
<p>Name code - Mã sản phẩm</p>	<p>TCCD2D</p>	
<p>PACKAGE SIZE Kích thước đóng gói Length × Width × Height Dài × Rộng × Cao</p>	<p>780 × 230 × 245 mm</p>	
<p>Weight - Cân nặng</p>	<p>11 kg</p>	
<p>Quantity/Box</p>	<p>1</p>	

<p>4 lamps</p> 		
<p>Name code - Mã sản phẩm</p>	<p>TCCD4D</p>	
<p>PACKAGE SIZE Kích thước đóng gói Length × Width × Height Dài × Rộng × Cao</p>	<p>780 × 420 × 245 mm</p>	
<p>Weight - Cân nặng</p>	<p>18.5 kg</p>	
<p>Quantity/Box</p>	<p>1</p>	





Hexagonal lantern in classic style DCD6A, made of shock-resistant plastic material, resistant to the effect of UV-rays, no rusty and anti-corrosion.

With two options: E27 lamp and GX53s-LiOA. Suitable with poles, wall and hanging. LED filament lamps long-life, high performance lighting, suitable for outdoor use. Insulation class II, protection rating IP55 for E27 lamp and IP65 for GX53s.

Đèn sáu cạnh cổ điển DCD6A được làm bằng vật liệu chống sốc, không bị ảnh hưởng của tia cực tím, chống gỉ và ăn mòn.

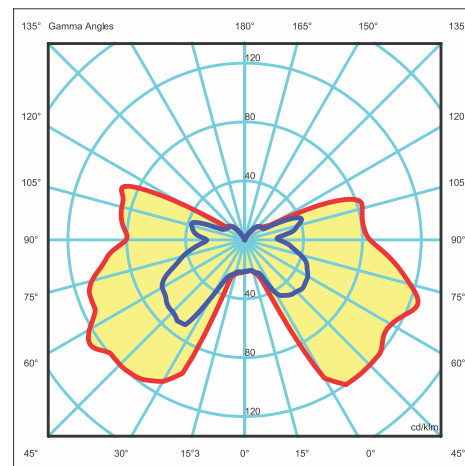
Với 2 kiểu bóng: Đui E27 và đèn GX53s-LiOA. Thích hợp lắp đặt trên tường, cột và treo trần. Bóng đèn sợi LED tuổi thọ cao, hiệu quả chiếu sáng tốt, phù hợp cho sử dụng ngoài trời. Cấp cách điện II - Class II, Cấp bảo vệ chống xâm nhập IP55 với đèn E27 và IP65 với GX53s.

Dimensions & Weight
Kích thước & Khối lượng

- Height - Chiều cao : 310 mm
- Width - Chiều rộng : 220 mm
- Length - Chiều dài: : 220 mm
- Weight - Khối lượng : 1 kg
- Junction Diameter - Kích thước khớp nối: Ø60 mm

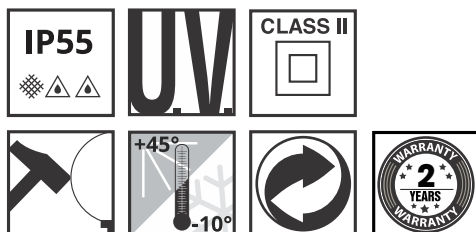
Packaging size
Kích thước đóng gói

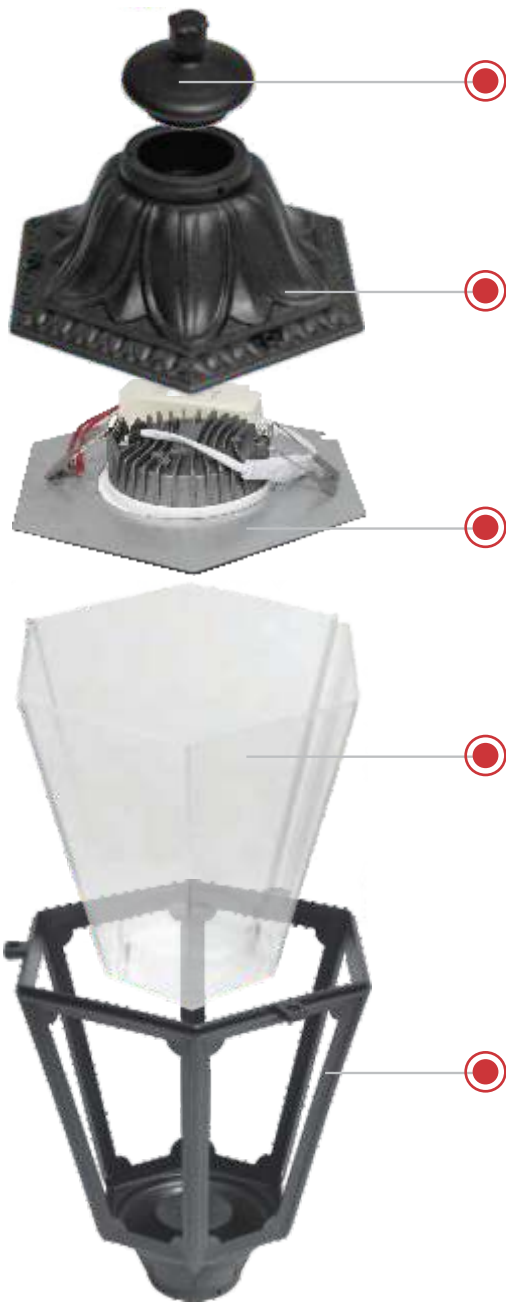
- Length - Chiều dài : 230 mm
- Width - Chiều rộng : 230 mm
- Height - Chiều cao : 200 mm
- Quantity/Box : 1



Photometric data sample | **Dữ liệu trắc quang**

LiOA DCD6A
DSLED 8W
Chóa trong / Clear glass





Decorative **PINNACLE** to be mounted on the roof top for post installation or on the lantern base hanging installation (Ø60 mm).

NẮP ĐÈN trang trí được lắp phía trên chụp đèn khi kết hợp với cột hoặc dưới để đèn khi lắp dạng treo (Ø60 mm).

Lantern **ROOF** made of shock-resistant plastic material, resistant to the effect of UV-rays and supplied with E27 lampholder.

CHỤP ĐÈN được làm bằng vật liệu nhựa chống sốc, chống ảnh hưởng của tia cực tím, hỗ trợ với đui E27.

LAMP with 2 options:

GX53s and E27 lampholder.

ĐÈN với 2 lựa chọn:

GX53s và đui lắp đèn E27.

DIFFUSER made of polymethylmethacrylate-PMMA, mono-block manufacturing, fully enclosed the bottom guarantee against external agents.

There are 2 types: Clear and Opal.

CHÓA ĐÈN được làm bằng vật liệu PMMA, chế tạo liền khối kính và mặt đáy giúp chống lại các tác nhân xâm nhập bên ngoài.

Có 2 loại: trong suốt và mờ.

CAGE made of shock-resistant plastic material, resistant to the effect of UV-rays, no rusty and anti-corrosion.

Installation support for wall, poles (Ø60 mm).

KHUNG được làm bằng, vật liệu nhựa chống sốc, không bị han gỉ và chống tác động tia cực tím. Hỗ trợ lắp đặt trên tường, cột (Ø60 mm).

Moulded colors Màu tiêu chuẩn



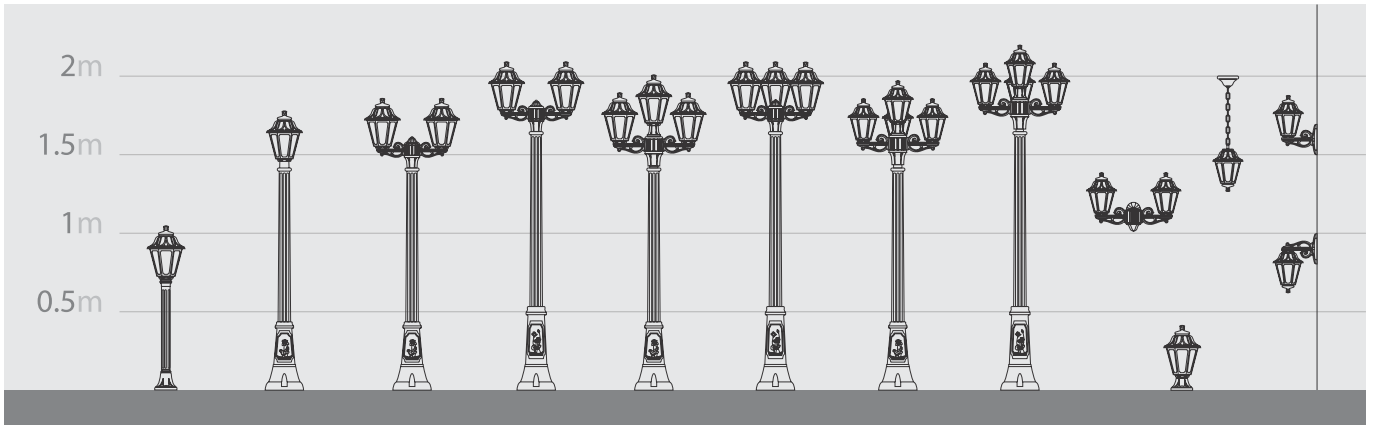
Painted colors Màu mạ



DCD6A GX53s	GX53s/9W	3000K - 6500K
	DSLED - E27	3000K - 6500K
	LED BULB - E27	3000K - 6500K

Diffuser PMMA Chóa nhựa PMMA





<p>CD1500 / DCD6A*1</p> <p>← 220 →</p>	<p>DCD6A*1 / CDTA</p> <p>← 220 → 385</p>	<p>DCD6A*1 / XT500</p> <p>← 220 → 750</p>	<p>DCD6A*1 / TTCD1A</p> <p>← 290 → 410</p>	<p>DCD6A*2 / TTCD2A</p> <p>← 560 → 420</p>
<p>1780 ∅ 245</p>	<p>CD770 / DCD6A*1</p> <p>← 220 → 1050 ∅ 150</p>	<p>CD1500 / DCD6A*3 / TCCD2-3A</p> <p>← 650 → 1980 ∅ 245 (2+1)</p>	<p>CD1750 / DCD6A*3 / TCCD3-4A</p> <p>← 560 → 2090 ∅ 245 (3)</p>	
<p>CD1750 / DCD6A*2 / TCCD2-3A CD1500 / DCD6A*2 / TCCD2-3A</p> <p>← 650 → 2090 CD1750 1850 CD1500 ∅ 245 (2)</p>	<p>CD1750 / DCD6A*4 / TCCD3-4A CD1500 / DCD6A*4 / TCCD3-4A</p> <p>← 560 → 2150 CD1750 1980 CD1500 ∅ 245 (3+1)</p>			





Hexagonal lantern in classic style DCD6B, made of shock-resistant plastic material, resistant to the effect of UV-rays, no rusty and anti-corrosion.

With two options: E27 lamp and GX53s-LiOA. Suitable with poles, wall and hanging. LED filament lamps long- life, high performance lighting, suitable for outdoor use. Insulation class II, protection rating IP55 for E27 lamp and IP65 for GX53s.

Đèn sáu cạnh cổ điển DCD6B được làm bằng vật liệu chống sốc, không bị ảnh hưởng của tia cực tím, chống gỉ và ăn mòn.

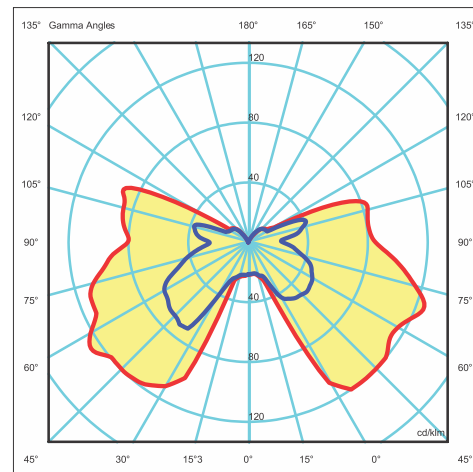
Với 2 kiểu bóng: Đèn E27 và đèn GX53s-LiOA. Thích hợp lắp đặt trên tường, cột và treo trần. Bóng đèn sợi LED tuổi thọ cao, hiệu quả chiếu sáng tốt, phù hợp cho sử dụng ngoài trời. Cấp cách điện II – Class II, Cấp bảo vệ chống xâm nhập IP55 với đèn E27 và IP65 với GX53s.

Dimensions & Weight Kích thước & Khối lượng

Height - Chiều cao : 410 mm
Width - Chiều rộng : 260 mm
Length - Chiều dài : 260 mm
Weight - Khối lượng : 1.3 kg
Junction Diameter - Kích thước khớp nối: Ø60 mm

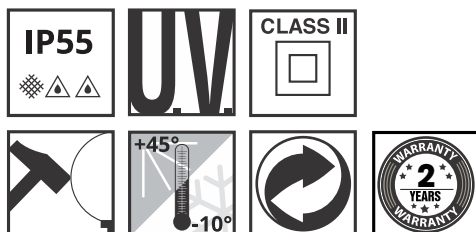
Packaging size Kích thước đóng gói

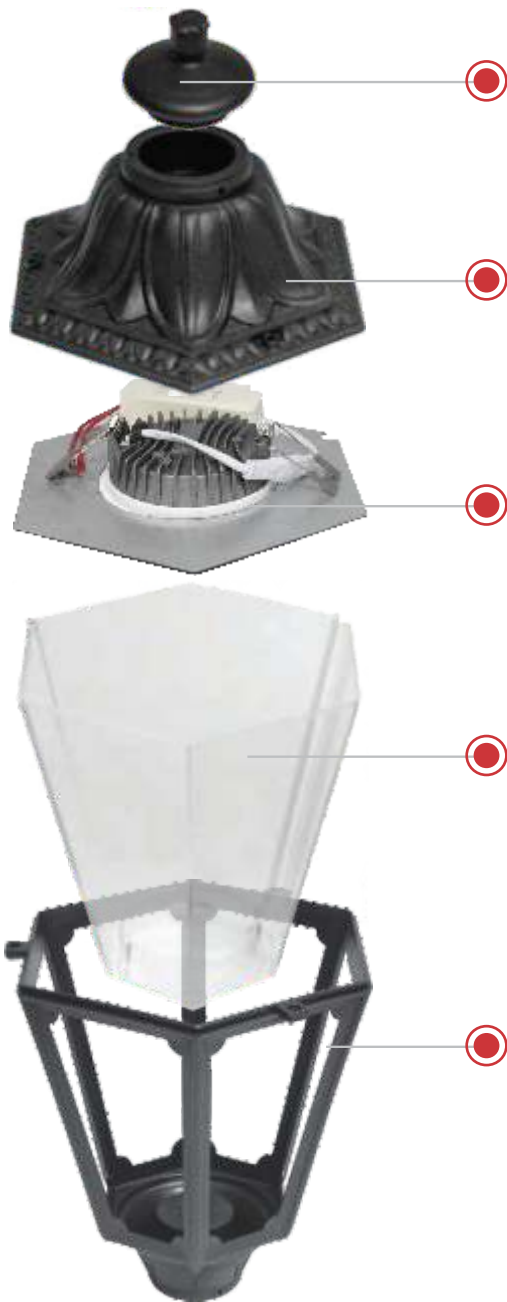
Length - Chiều dài : 270 mm
Width - Chiều rộng : 235 mm
Height - Chiều cao : 270 mm
Quantity/Box : 1



Photometric data sample | Dữ liệu trắc quang

LiOA DCD6B
DSLED 8W
Chóa trong / Clear glass





Decorative **PINNACLE** to be mounted on the roof top for post installation or on the lantern base hanging installation (Ø60 mm).

NẮP ĐÈN trang trí được lắp phía trên chụp đèn khi kết hợp với cột hoặc dưới để đèn khi lắp dạng treo (Ø60 mm).

Lantern **ROOF** made of shock-resistant plastic material, resistant to the effect of UV-rays and supplied with E27 lampholder.

CHỤP ĐÈN được làm bằng vật liệu nhựa chống sốc, chống ảnh hưởng của tia cực tím, hỗ trợ với đui E27.

LAMP with 2 options: GX53s and E27 lampholder.

ĐÈN với 2 lựa chọn: GX53s và đui lắp đèn E27.

DIFFUSER made of polymethylmethacrylate-PMMA, mono-block manufacturing, fully enclosed the bottom guarantee against external agents.

There are 2 types: Clear and Opal.

CHÓA ĐÈN được làm bằng vật liệu PMMA, chế tạo liền khối kính và mặt đáy giúp chống lại các tác nhân xâm nhập bên ngoài. Có 2 loại: trong suốt và mờ.

CAGE made of shock-resistant plastic material, resistant to the effect of UV-rays, no rusty and anti-corrossion. Installation support for wall, poles (Ø60 mm).

KHUNG được làm bằng, vật liệu nhựa chống sốc, không bị han gỉ và chống tác động tia cực tím. Hỗ trợ lắp đặt trên tường, cột (Ø60 mm).

Moulded colors Màu tiêu chuẩn



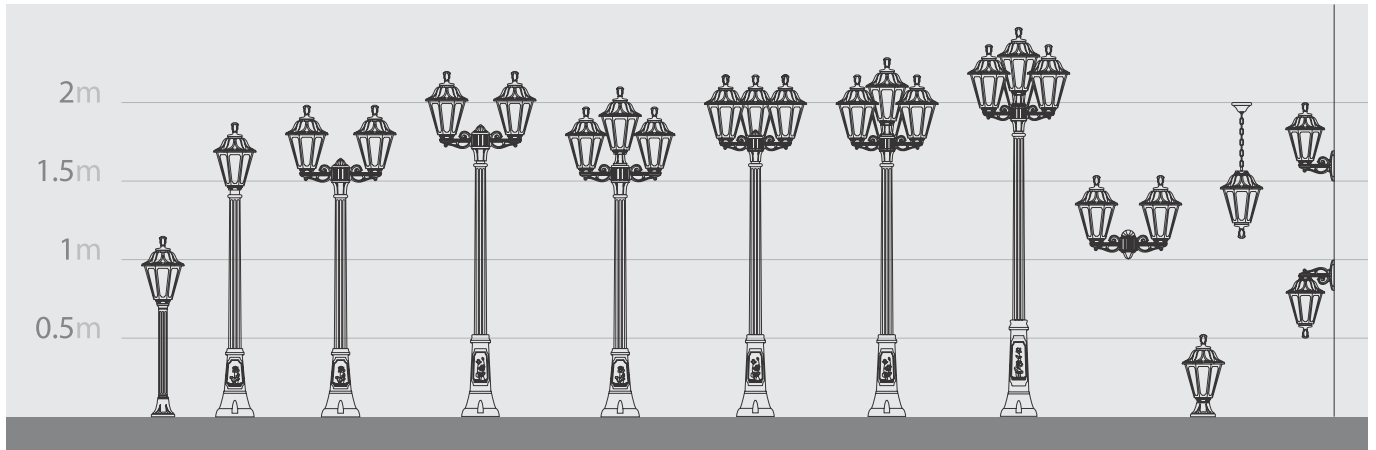
Painted colors Màu mạ



DCD6B GX53s	GX53s/9W	3000K - 6500K
	DSLED - E27	3000K - 6500K
	LED BULB - E27	3000K - 6500K

Diffuser PMMA Chóa nhựa PMMA





<p>CD1500 / DCD6B*1</p> <p>← 260 →</p>	<p>DCD6B*1 / CDTB</p> <p>← 260 → 530</p>	<p>DCD6B*1 / XT500</p> <p>← 260 → 850</p>	<p>DCD6B*1 / TTCD1A</p> <p>← 315 → 500</p>	<p>DCD6B*2 / TTCD2A</p> <p>← 590 → 520</p>
<p>1880 Ø 245</p>	<p>CD770 / DCD6B*1</p> <p>← 260 → 1150 Ø 150</p>	<p>CD1500 / DCD6B*3 / TCCD2-3A</p> <p>← 690 → 2000 Ø 245 (2+1)</p>	<p>CD1750 / DCD6B*3 / TCCD3-4A</p> <p>← 620 → 2190 Ø 245 (3)</p>	
<p>CD1750 / DCD6B*2 / TCCD2-3A CD1500 / DCD6B*2 / TCCD2-3A</p> <p>← 690 → 2190 CD1750 1940 CD1500 Ø 245 (2)</p>	<p>CD2000 / DCD6B*4 / TCCD3-4A CD1750 / DCD6B*4 / TCCD3-4A</p> <p>← 620 → 2480 CD2000 2230 CD1750 Ø 245 (3+1)</p>			





Hexagonal lantern in classic style DCD6C, made of shock-resistant plastic material, resistant to the effect of UV-rays, no rusty and anti-corrosion.

With two options: E27 lamp and GX53s-LiOA. Suitable with poles, wall and hanging. LED filament lamps long- life, high performance lighting, suitable for outdoor use. Insulation class II, protection rating IP55 for E27 lamp and IP65 for GX53s.

Đèn sáu cạnh cổ điển DCD6C được làm bằng vật liệu chống sốc, không bị ảnh hưởng của tia cực tím, chống gỉ và ăn mòn.

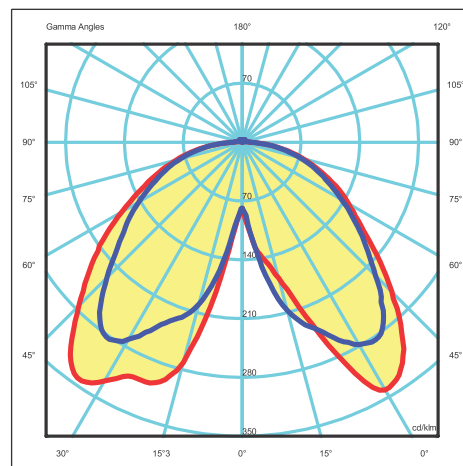
Với 2 kiểu bóng: Đèn E27 và đèn GX53s-LiOA. Thích hợp lắp đặt trên tường, cột và treo trần. Bóng đèn sợi LED tuổi thọ cao, hiệu quả chiếu sáng tốt, phù hợp cho sử dụng ngoài trời. Cấp cách điện II – Class II, Cấp bảo vệ chống xâm nhập IP55 với đèn E27 và IP65 với GX53s.

Dimensions & Weight
Kích thước & Khối lượng

- Height - Chiều cao : 530 mm
- Width - Chiều rộng : 350 mm
- Length - Chiều dài: : 350 mm
- Weight - Khối lượng : 3.5 kg
- Junction Diameter - Kích thước khớp nối: Ø60 mm

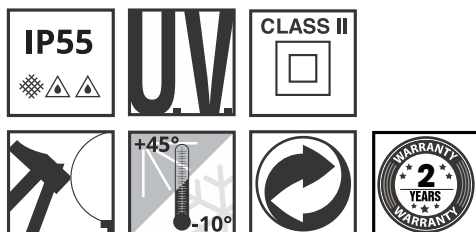
Packaging size
Kích thước đóng gói

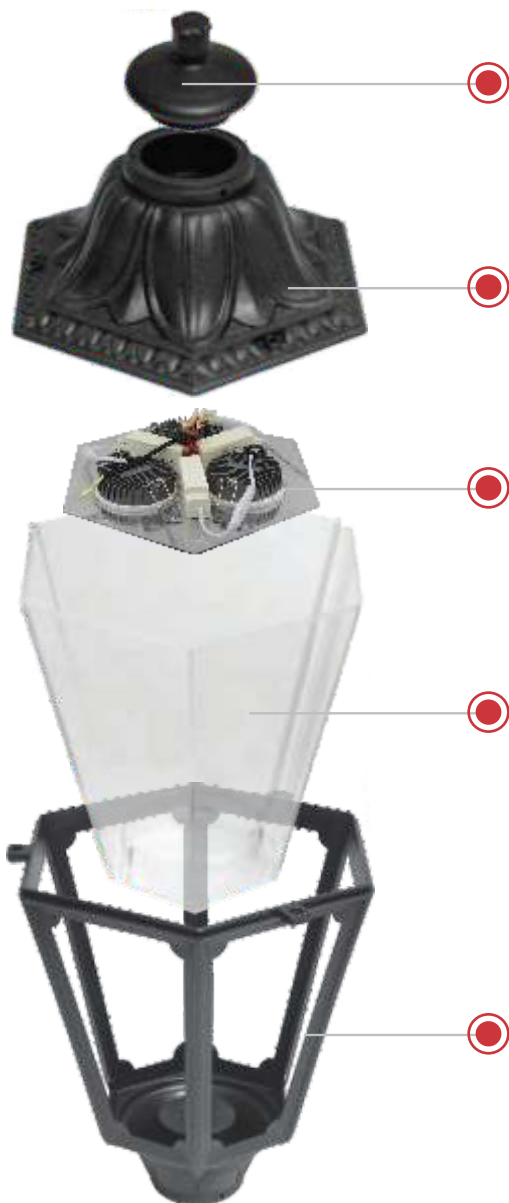
- Length - Chiều dài : 355 mm
- Width - Chiều rộng : 310 mm
- Height - Chiều cao : 350 mm
- Quantity/Box : 1



Photometric data sample | Dữ liệu trắc quang

LiOA DCD6C
GX53s/9W
Chóa trong / Clear glass





Decorative **PINNACLE** to be mounted on the roof top for post installation or on the lantern base hanging installation (Ø60 mm).

NẮP ĐÈN trang trí được lắp phía trên chụp đèn khi kết hợp với cột hoặc dưới đế đèn khi lắp dạng treo (Ø60 mm).

Lantern **ROOF** made of shock-resistant plastic material, resistant to the effect of UV-rays and supplied with E27 lampholder.

CHỤP ĐÈN được làm bằng vật liệu nhựa chống sốc, chống ảnh hưởng của tia cực tím, hỗ trợ với đui E27.

LAMP with 2 options:
GX53s and E27 lampholder.

ĐÈN với 2 lựa chọn:
Đèn GX53s và đui lắp đèn E27.

DIFFUSER made of polymethylmethacrylate-PMMA, mono-block manufacturing, fully enclosed the bottom guarantee against external agents.

There are 2 types: Clear and Opal.

CHÓA ĐÈN được làm bằng vật liệu PMMA, chế tạo liền khối kính và mặt đáy giúp chống lại các tác nhân xâm nhập bên ngoài.

Có 2 loại: trong suốt và mờ.

CAGE made of shock-resistant plastic material, resistant to the effect of UV-rays, no rusty and anti-corrossion. Installation support for wall, poles (Ø60 mm).

KHUNG được làm bằng, vật liệu nhựa chống sốc, không bị han gỉ và chống tác động tia cực tím. Hỗ trợ lắp đặt trên tường, cột (Ø60 mm).

Moulded colors

Màu tiêu chuẩn



Painted colors

Màu mạ



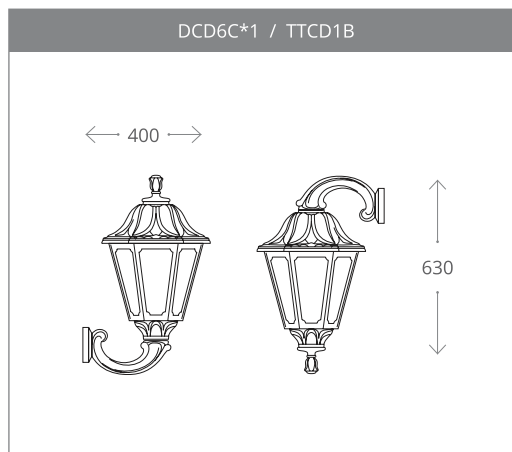
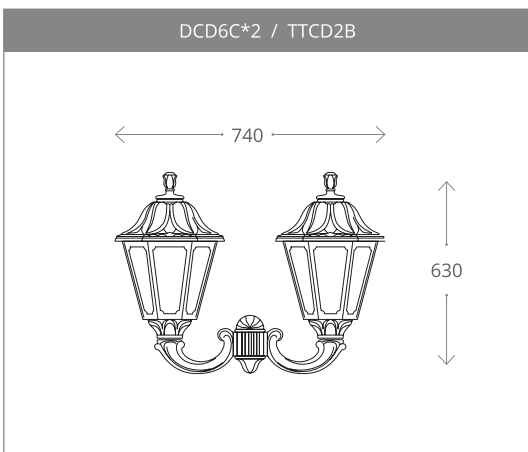
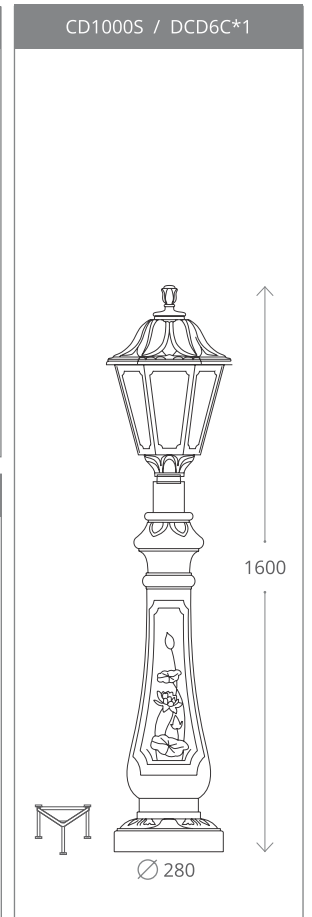
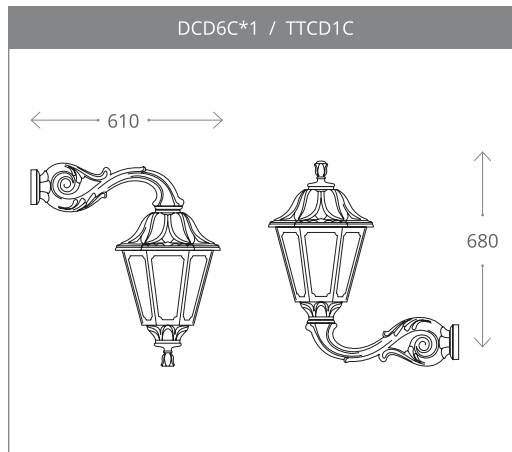
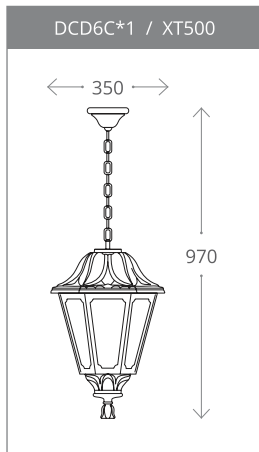
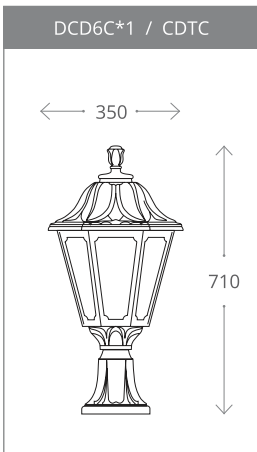
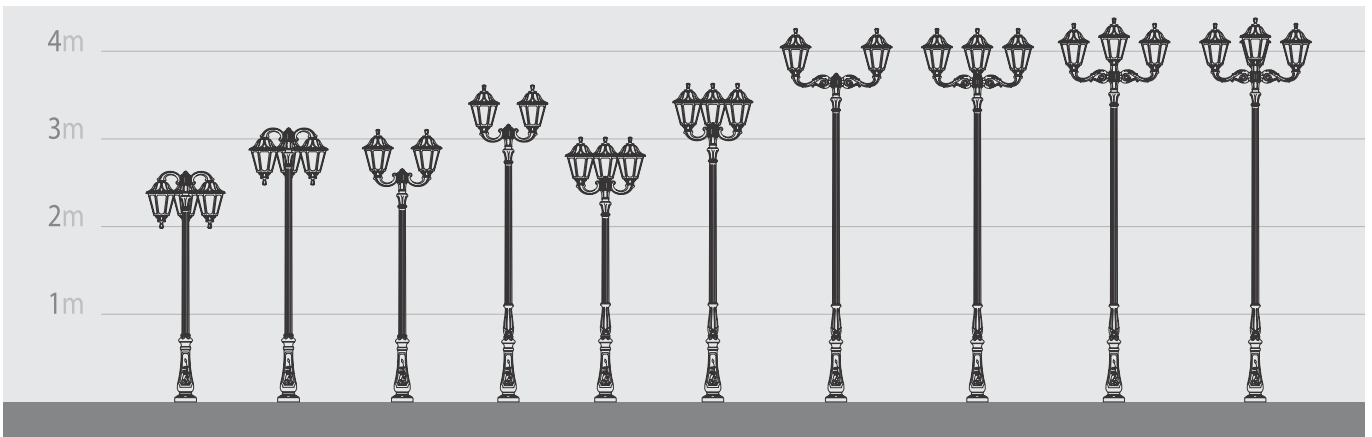
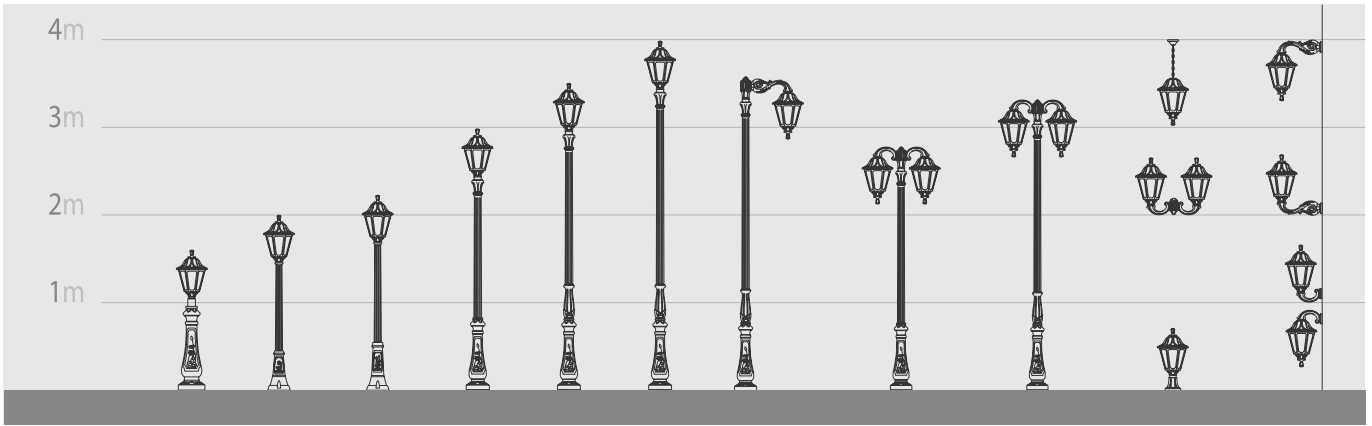
Diffuser PMMA

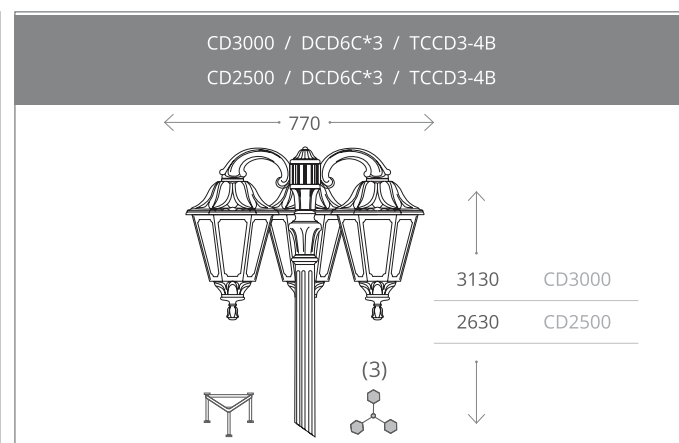
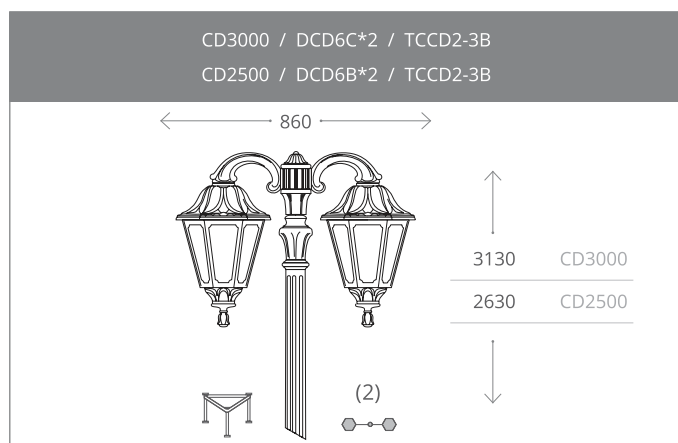
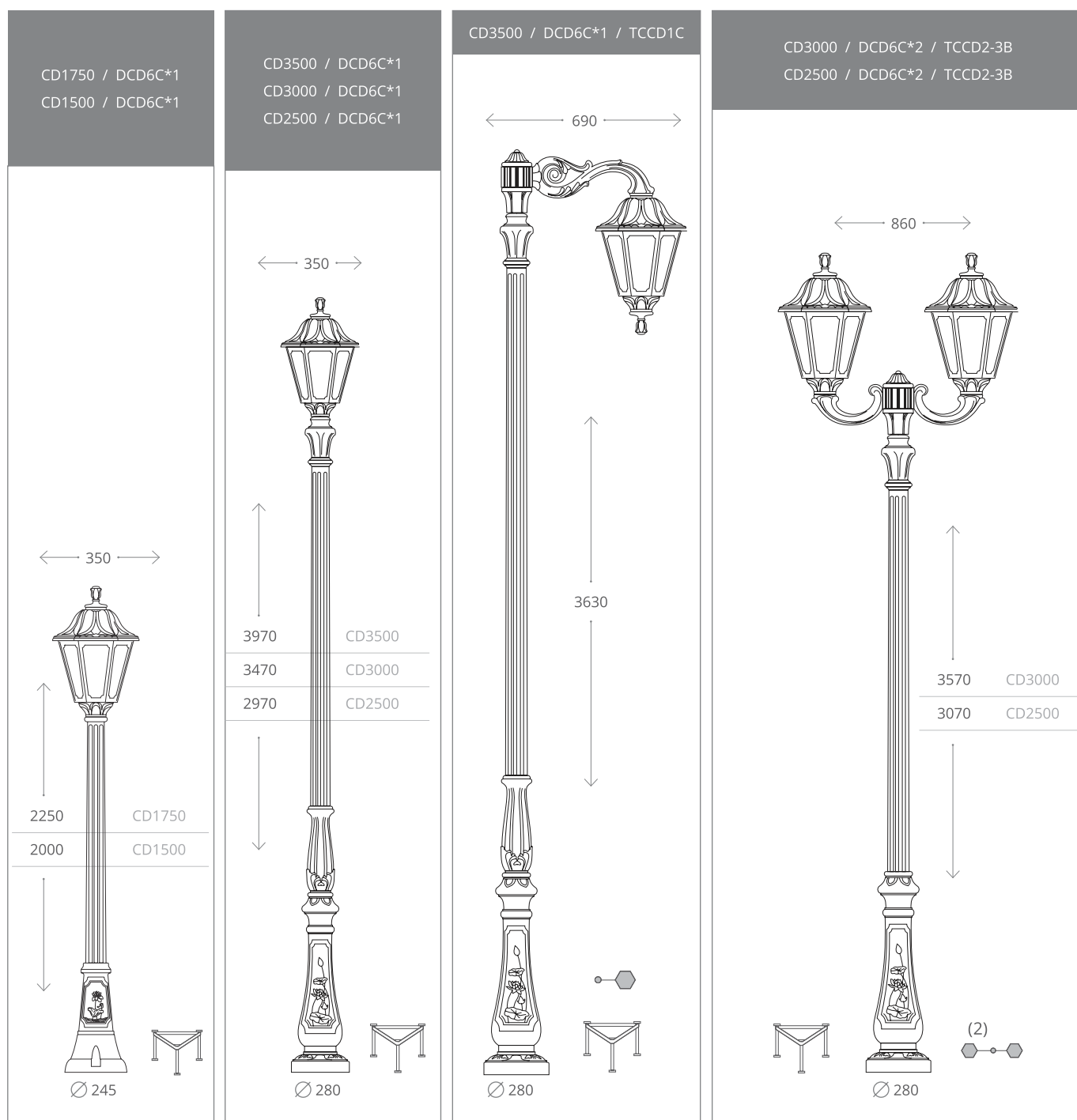
Chóa nhựa PMMA



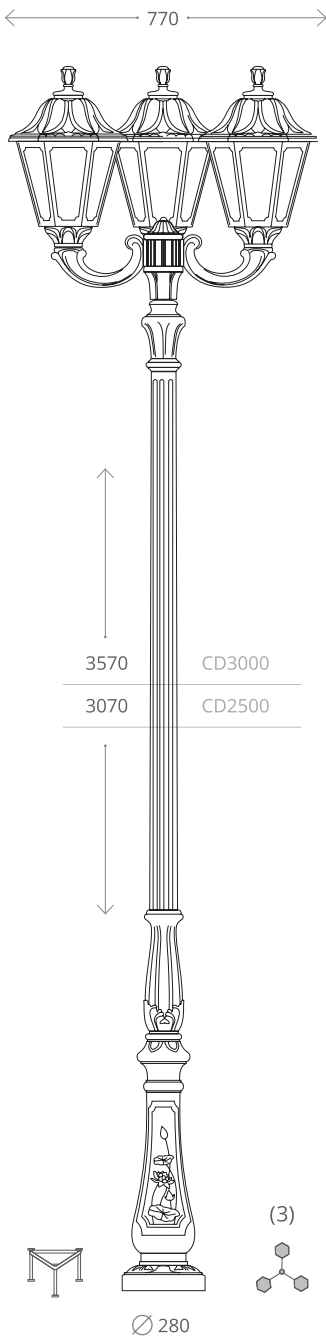
DCD6C GX53s	GX53s/9W-3	3000K - 6500K
	DSLED - E27	3000K - 6500K
	LED BULB - E27	3000K - 6500K

**Khách hàng có nhu cầu lắp bóng SON-HQ1 có thể đăng ký riêng

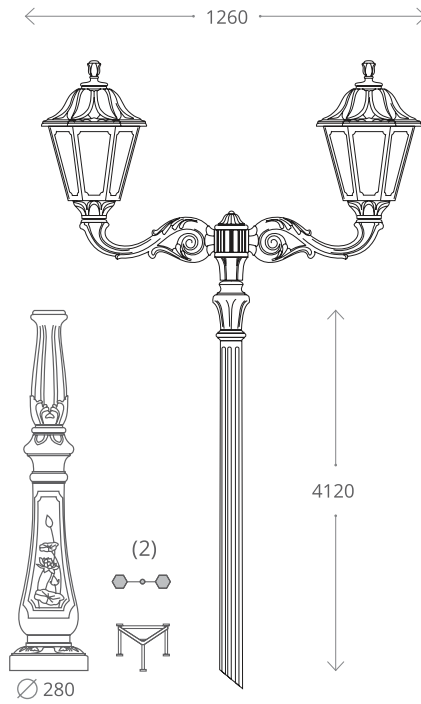




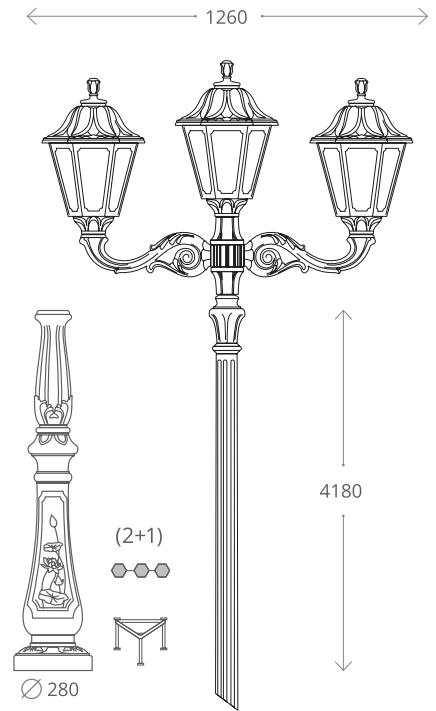
CD3000 / DCD6C*3 / TCCD3-4B
 CD2500 / DCD6C*3 / TCCD3-4B



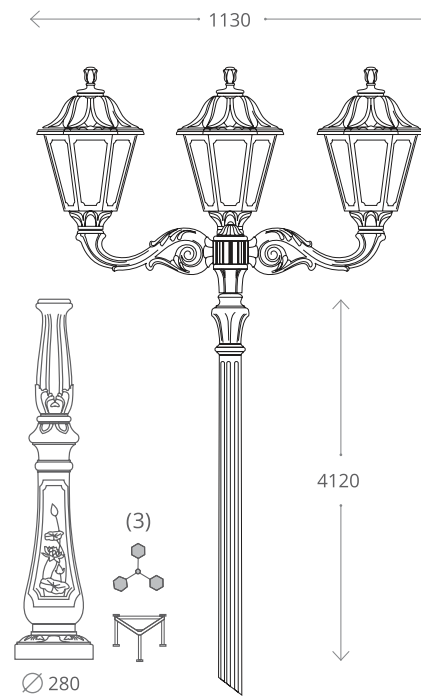
CD3500 / DCD6C*2 / TCCD2-3C



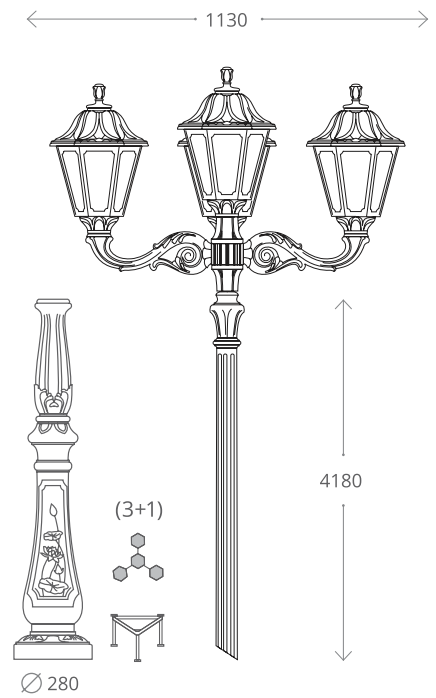
CD3500 / DCD6C*3 / TCCD2-3C



CD3500 / DCD6C*3 / TCCD3-4C



CD3500 / DCD6C*4 / TCCD3-4C







DCD4A



DCD4B



DCD4C

230



Ø 60

360

Square lantern in classic style DCD4A, made of shock-resistant plastic material, resistant to the effect of UV-rays, no rusty and anti-corrosion.

With two options: E27 lamp and GX53s-LiOA. Suitable with poles, wall and hanging. LED filament lamps long- life, high performance lighting, suitable for outdoor use. Insulation class II, protection rating IP55 for E27 lamp and IP65 for GX53s.

Đèn bốn cạnh cổ điển DCD4A được làm bằng vật liệu chống sốc, không bị ảnh hưởng của tia cực tím, chống gỉ và ăn mòn.

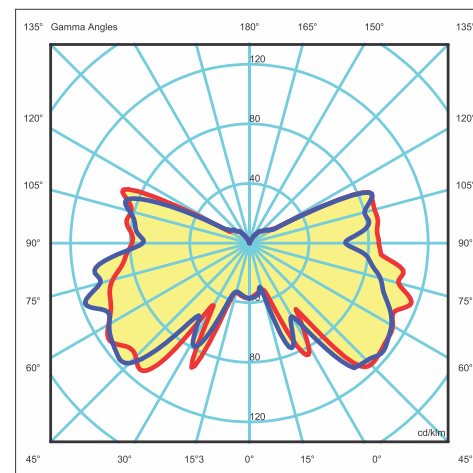
Với 2 kiểu bóng: Đèn E27 và đèn GX53s-LiOA. Thích hợp lắp đặt trên tường, cột và treo trần. Bóng đèn sợi LED tuổi thọ cao, hiệu quả chiếu sáng tốt, phù hợp cho sử dụng ngoài trời. Cấp cách điện II - Class II, Cấp bảo vệ chống xâm nhập IP55 với đèn E27 và IP65 với GX53s.

Dimensions & Weight Kích thước & Khối lượng

Height - Chiều cao : 360 mm
Width - Chiều rộng : 230 mm
Length - Chiều dài : 230 mm
Weight - Khối lượng : 1.2 kg
Junction Diameter - Kích thước khớp nối: Ø60 mm

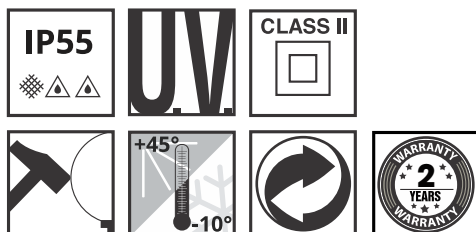
Packaging size Kích thước đóng gói

Length - Chiều dài : 245 mm
Width - Chiều rộng : 245 mm
Height - Chiều cao : 215 mm
Quantity/Box : 1



Photometric data sample | Dữ liệu trắc quang

LiOA DCD4A
DSLED 8W
Chóa trong / Clear glass





Decorative **PINNACLE** to be mounted on the roof top for post installation or on the lantern base hanging installation (Ø60 mm).

NẮP ĐÈN trang trí được lắp phía trên chụp đèn khi kết hợp với cột hoặc dưới để đèn khi lắp dạng treo (Ø60 mm).

Lantern **ROOF** made of shock-resistant plastic material, resistant to the effect of UV-rays and supplied with E27 lampholder.

CHỤP ĐÈN được làm bằng vật liệu nhựa chống sốc, chống ảnh hưởng của tia cực tím, hỗ trợ với đui E27.



LAMP with 2 options:
GX53s and E27 lampholder.

ĐÈN với 2 lựa chọn:
GX53s và đui lắp đèn E27.



DIFFUSER made of polymethylmethacrylate-PMMA, mono-block manufacturing, fully enclosed the bottom guarantee against external agents.

There are 2 types: Clear and Opal.

CHÓA ĐÈN được làm bằng vật liệu PMMA, chế tạo liền khối kính và mặt đáy giúp chống lại các tác nhân xâm nhập bên ngoài.
Có 2 loại: trong suốt và mờ.

CAGE made of shock-resistant plastic material, resistant to the effect of UV-rays, no rusty and anti-corrossion. Installation support for wall, poles (Ø60 mm).

KHUNG được làm bằng, vật liệu nhựa chống sốc, không bị han gỉ và chống tác động tia cực tím. Hỗ trợ lắp đặt trên tường, cột (Ø60 mm).

Moulded colors Màu tiêu chuẩn



Painted colors Màu mạ

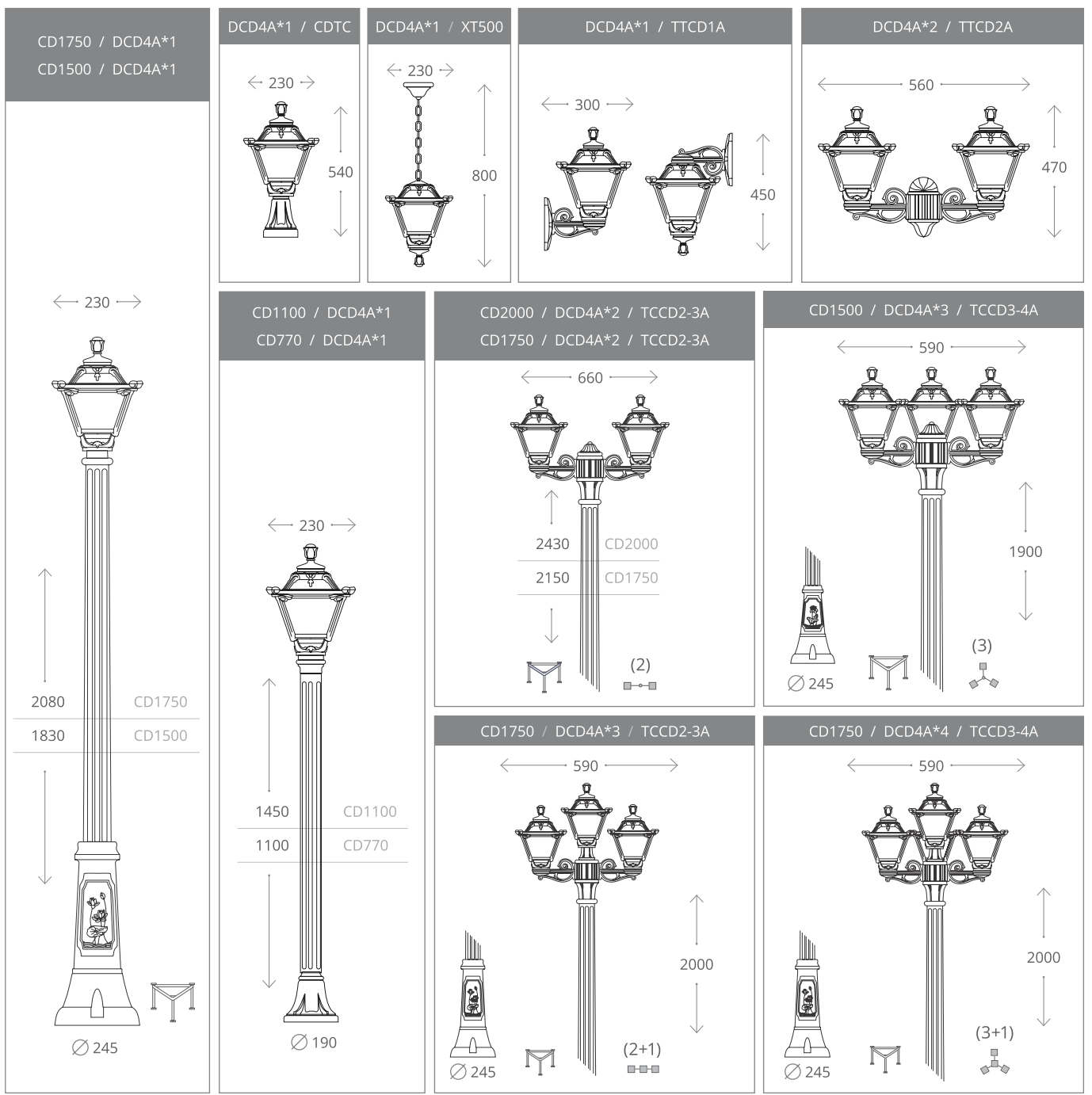
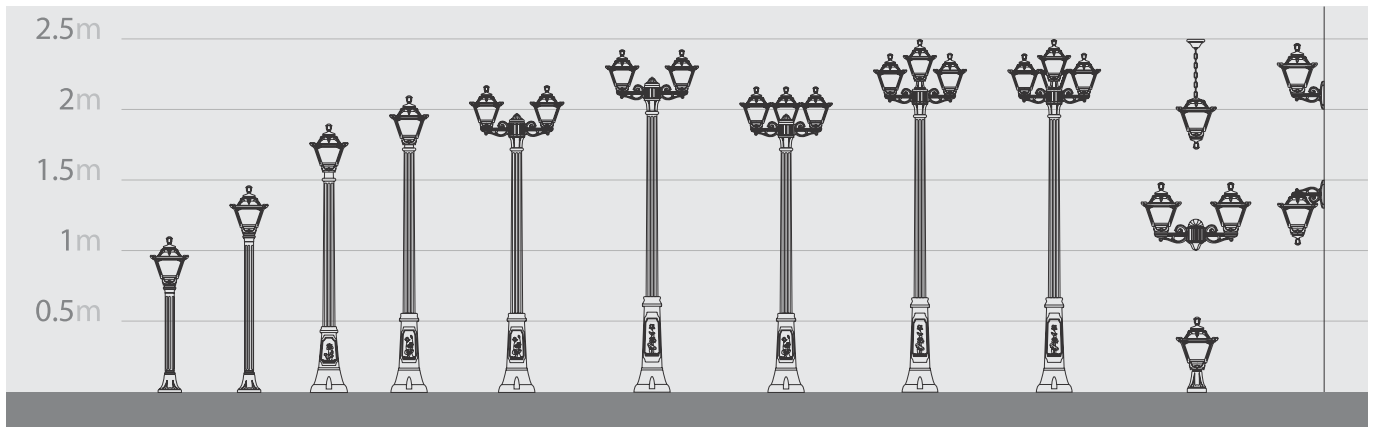


Diffuser PMMA Chóa nhựa PMMA



DCD4A GX53s	GX53s/9W	3000K - 6500K
	DSLED - E27	3000K - 6500K
	LED BULB - E27	3000K - 6500K

**Khách hàng có nhu cầu lắp bóng SON-HQ1 có thể đăng ký riêng







Square lantern in classic style DCD4B, made of shock-resistant plastic material, resistant to the effect of UV-rays, no rusty and anti-corrosion.

With two options: E27 lamp and GX53s-LiOA. Suitable with poles, wall and hanging. LED filament lamps long- life, high performance lighting, suitable for outdoor use. Insulation class II, protection rating IP55 for E27 lamp and IP65 for GX53s.

Đèn bốn cạnh cổ điển DCD4B được làm bằng vật liệu chống sốc, không bị ảnh hưởng của tia cực tím, chống gỉ và ăn mòn.

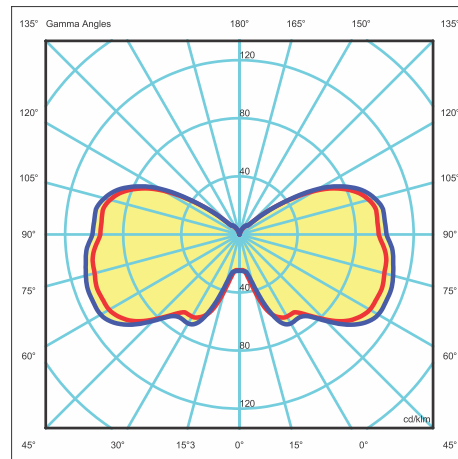
Với 2 kiểu bóng: Đui E27 và đèn GX53s-LiOA. Thích hợp lắp đặt trên tường, cột và treo trần. Bóng đèn sợi LED tuổi thọ cao, hiệu quả chiếu sáng tốt, phù hợp cho sử dụng ngoài trời. Cấp cách điện II - Class II, Cấp bảo vệ chống xâm nhập IP55 với đèn E27 và IP65 với GX53s.

Dimensions & Weight Kích thước & Khối lượng

Height - Chiều cao : 560 mm
Width - Chiều rộng : 330 mm
Length - Chiều dài: : 330 mm
Weight - Khối lượng : 3.5 kg
Junction Diameter - Kích thước khớp nối: Ø60 mm

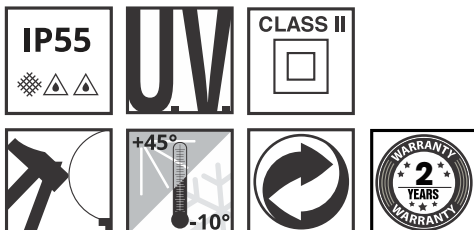
Packaging size Kích thước đóng gói

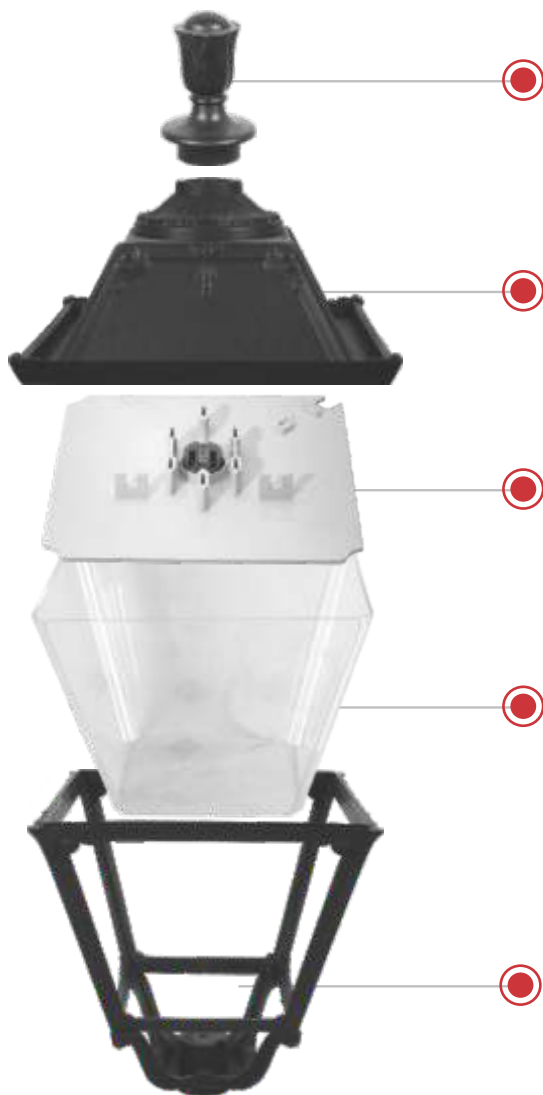
Length - Chiều dài : 340 mm
Width - Chiều rộng : 245 mm
Height - Chiều cao : 360 mm
Quantity/Box : 1



Photometric data sample | Dữ liệu trắc quang

LiOA DCD4B
LDGA80-E27-20W
Chóa trong / Clear glass





Decorative **PINNACLE** to be mounted on the roof top for post installation or on the lantern base hanging installation (Ø60 mm).

NẮP ĐÈN trang trí được lắp phía trên chụp đèn khi kết hợp với cột hoặc dưới để đèn khi lắp dạng treo (Ø60 mm).

Lantern **ROOF** made of shock-resistant plastic material, resistant to the effect of UV-rays and supplied with E27 lampholder.

CHỤP ĐÈN được làm bằng vật liệu nhựa chống sốc, chống ảnh hưởng của tia cực tím, hỗ trợ với đui E27.

LAMP with 2 options:

GX53s and E27 LED bulb lampholder.

ĐÈN với 2 lựa chọn:

Đèn GX53s và đui lắp đèn E27.

DIFFUSER made of polymethylmethacrylate-PMMA, mono-block manufacturing, fully enclosed the bottom guarantee against external agents.

There are 2 types: Clear and Opal.

CHÓA ĐÈN được làm bằng vật liệu PMMA, chế tạo liền khối kính và mặt đáy giúp chống lại các tác nhân xâm nhập bên ngoài.

Có 2 loại: trong suốt và mờ.

CAGE made of shock-resistant plastic material, resistant to the effect of UV-rays, no rusty and anti-corrosion. Installation support for wall, poles (Ø60 mm).

KHUNG được làm bằng vật liệu nhựa chống sốc, không bị han gỉ và chống tác động tia cực tím. Hỗ trợ lắp đặt trên tường, cột (Ø60 mm).

Moulded colors

Màu tiêu chuẩn



Painted colors

Màu mạ



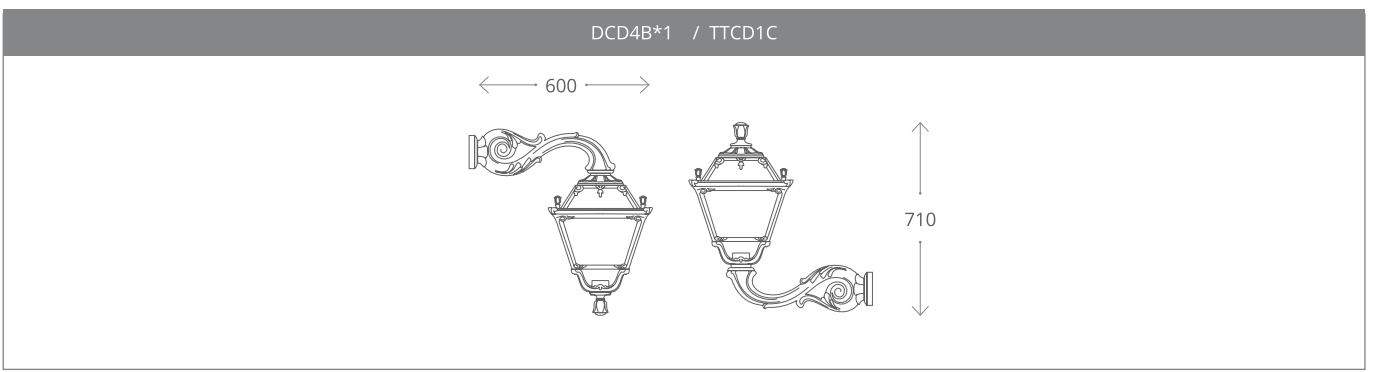
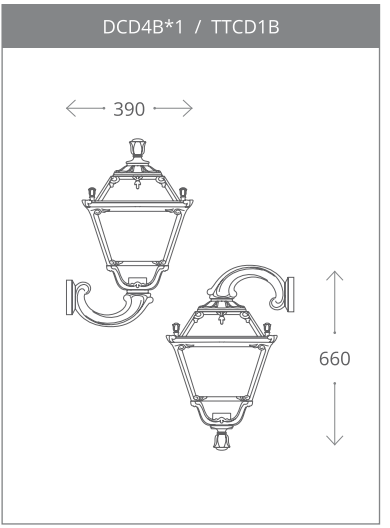
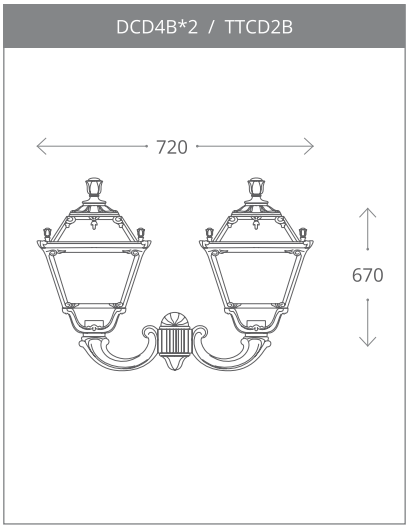
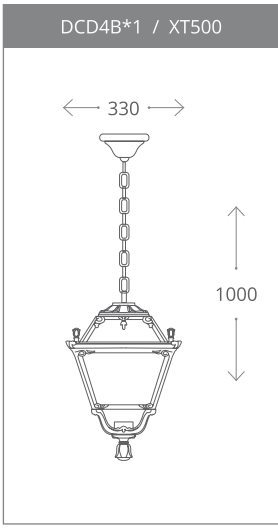
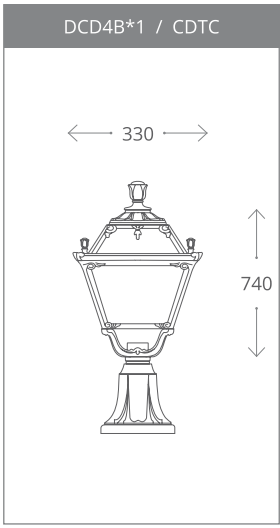
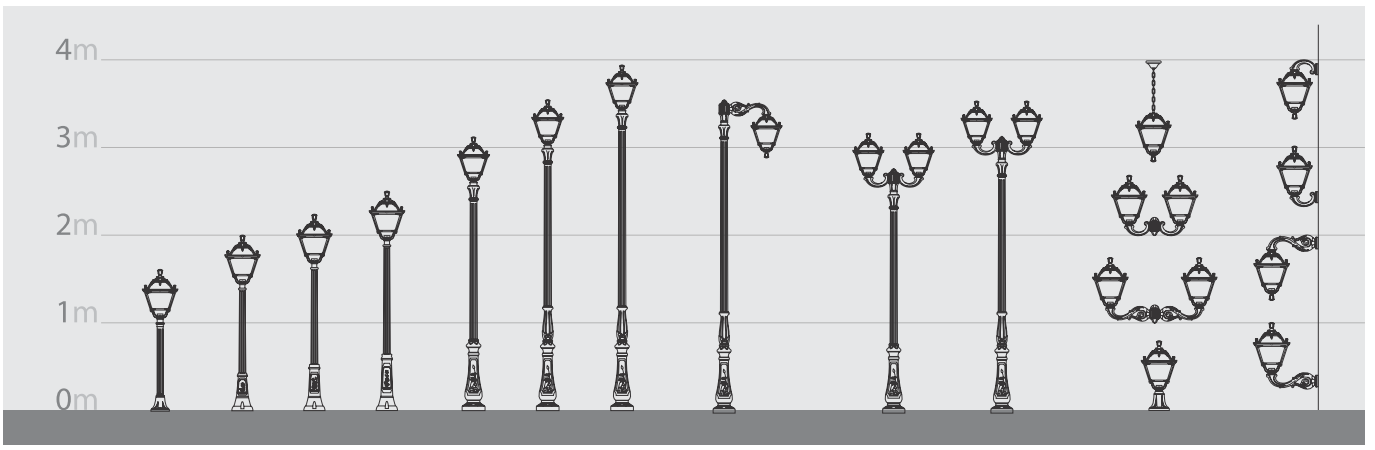
Diffuser PMMA

Chóa nhựa PMMA



DCD4B GX53s	GX53s/9W-4	3000K - 6500K
	DSLED - E27	3000K - 6500K
	LED BULB - E27	3000K - 6500K

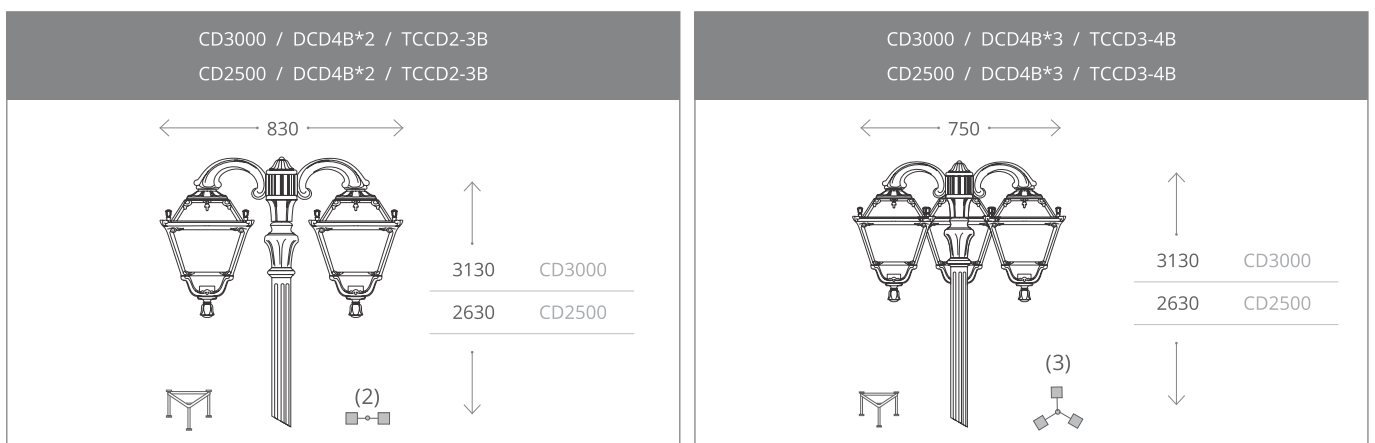
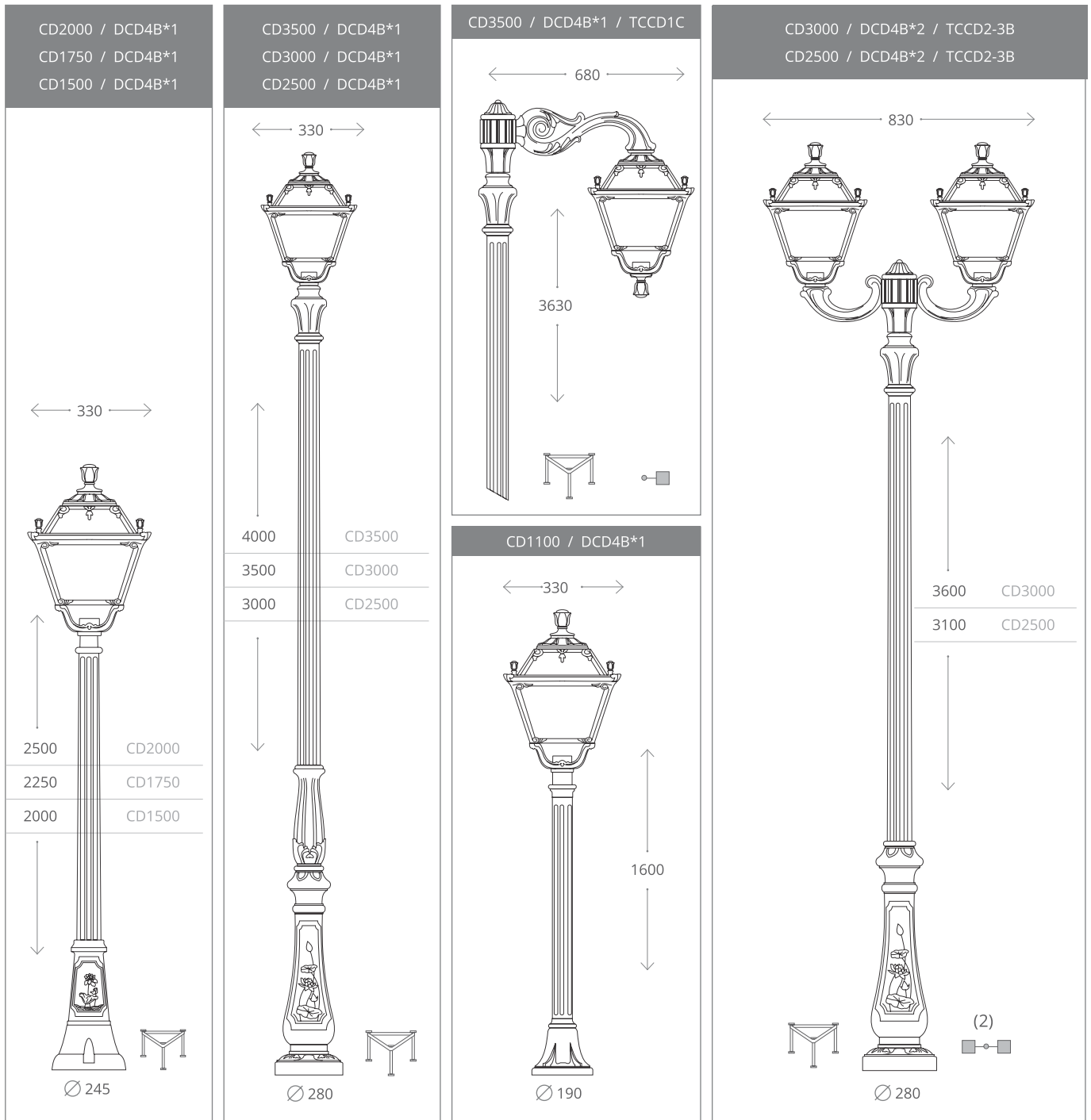
**Khách hàng có nhu cầu lắp bóng SON-HQ1 có thể đăng ký riêng



Classic - Cổ điển

Neoclassic - Tân cổ điển

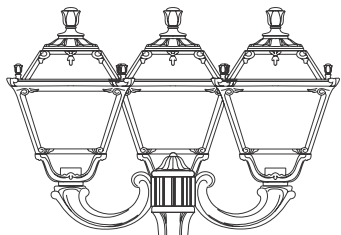
Common - Thông dụng





CD3000 / DCD4B*3 / TCCD3-4B
CD2500 / DCD4B*3 / TCCD3-4B

750



3600

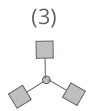
CD3000

3100

CD2500

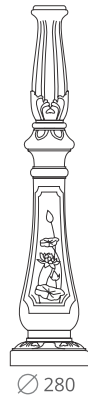


Ø 280



CD3500 / DCD4B*2 / TCCD2-3C

1240

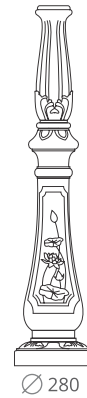
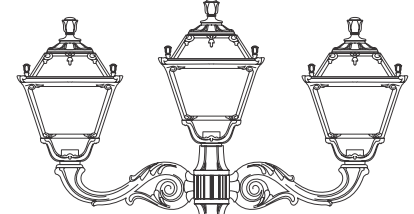


4150



CD3500 / DCD4B*3 / TCCD2-3C

1240

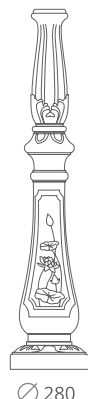
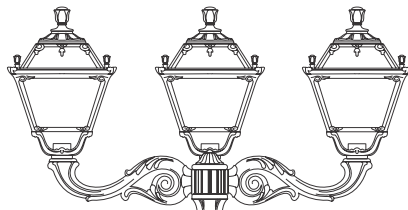


4210



CD3500 / DCD4B*3 / TCCD3-4C

1100

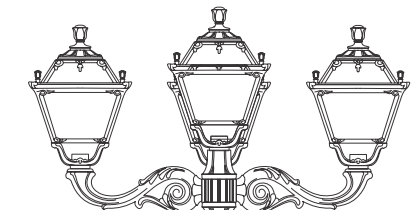


4150



CD3500 / DCD4B*4 / TCCD3-4C

1100



4210







Square lantern in classic style DCD4C, made of shock-resistant plastic material, resistant to the effect of UV-rays, no rusty and anti-corrosion.

With two options: E27 lamp and GX53s-LiOA. Suitable with poles, wall and hanging. LED filament lamps long-life, high performance lighting, suitable for outdoor use. Insulation class II, protection rating IP55 for E27 lamp and IP65 for GX53s.

Đèn bốn cạnh cổ điển DCD4C được làm bằng vật liệu chống sốc, không bị ảnh hưởng của tia cực tím, chống gỉ và ăn mòn.

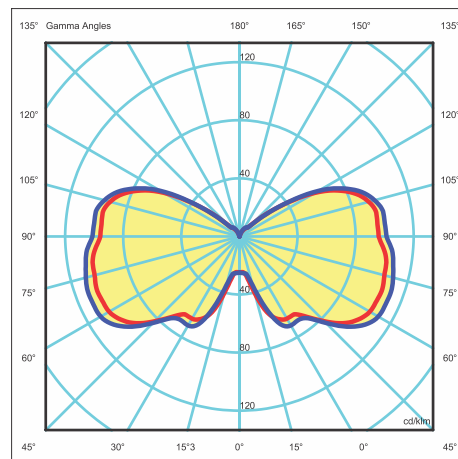
Với 2 kiểu bóng: Đui E27 và đèn GX53s-LiOA. Thích hợp lắp đặt trên tường, cột và treo trần. Bóng đèn sợi LED tuổi thọ cao, hiệu quả chiếu sáng tốt, phù hợp cho sử dụng ngoài trời. Cấp cách điện II - Class II, Cấp bảo vệ chống xâm nhập IP55 với đèn E27 và IP65 với GX53s.

Dimensions & Weight Kích thước & Khối lượng

Height - Chiều cao : 740 mm
Width - Chiều rộng : 430 mm
Length - Chiều dài : 430 mm
Weight - Khối lượng : 7.5 kg
Junction Diameter - Kích thước khớp nối: Ø60 mm

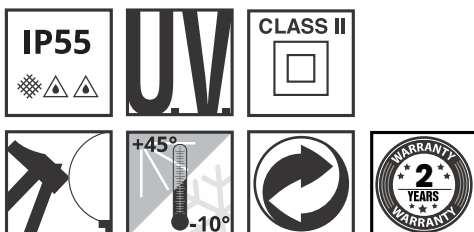
Packaging size Kích thước đóng gói

Length - Chiều dài : 445 mm
Width - Chiều rộng : 445 mm
Height - Chiều cao : 470 mm
Quantity/Box : 1



Photometric data sample | Dữ liệu trắc quang

LiOA DCD4C
LDGA80-E27-20W
Chóa trong / Clear glass





Decorative **PINNACLE** to be mounted on the roof top for post installation or on the lantern base hanging installation (Ø60 mm).

NẮP ĐÈN trang trí được lắp phía trên chụp đèn khi kết hợp với cột hoặc dưới để đèn khi lắp dạng treo (Ø60 mm).



Lantern **ROOF** made of shock-resistant plastic material, resistant to the effect of UV-rays and supplied with E27 lampholder.

CHỤP ĐÈN được làm bằng vật liệu nhựa chống sốc, chống ảnh hưởng của tia cực tím, hỗ trợ với đui E27.



LAMP with 3 options:

GX53s, normal E27 LED bulb or high power LED bulb lampholder.

ĐÈN với 3 lựa chọn:

Đèn GX53s, đèn led bulb E27 thông thường và đèn LED bulb công suất cao.



DIFFUSER made of polymethylmethacrylate-PMMA, mono-block manufacturing, fully enclosed the bottom guarantee against external agents.

There are 2 types: Clear and Opal.

CHÓA ĐÈN được làm bằng vật liệu PMMA, chế tạo liền khối kính và mặt đáy giúp chống lại các tác nhân xâm nhập bên ngoài.

Có 2 loại: trong suốt và mờ.



CAGE made of shock-resistant plastic material, resistant to the effect of UV-rays, no rusty and anti-corrosion.

Installation support for wall, poles (Ø60 mm).

KHUNG được làm bằng, vật liệu nhựa chống sốc, không bị han gỉ và chống tác động tia cực tím. Hỗ trợ lắp đặt trên tường, cột (Ø60 mm).

 DCD4C GX53s	GX53s/9W-7	3000K - 6500K
	GX53s/9W-8	
	DSLED - E27	3000K - 6500K
	LED BULB - E27	3000K - 6500K

 DCD4C HIGH-POWER LED BULB	HPLB-E27-45W	3000K - 6500K

**Khách hàng có nhu cầu lắp bóng SON-HQI có thể đăng ký riêng

Moulded colors / Painted colors
Màu tiêu chuẩn / Màu mạ



Diffuser PMMA
Chóa nhựa PMMA





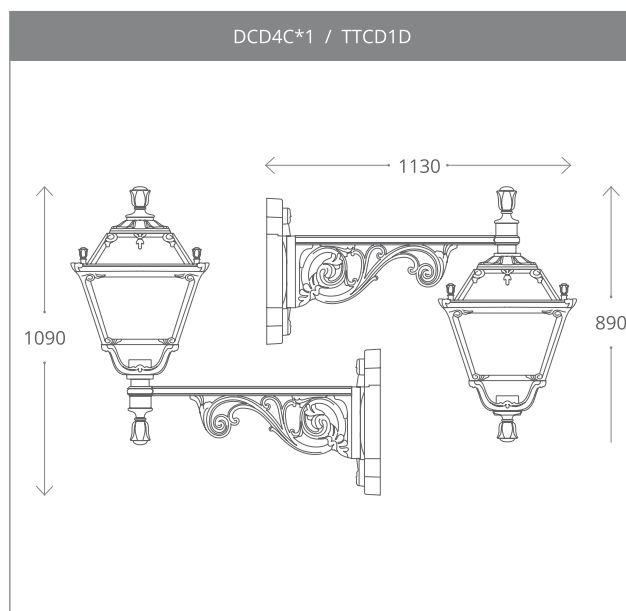
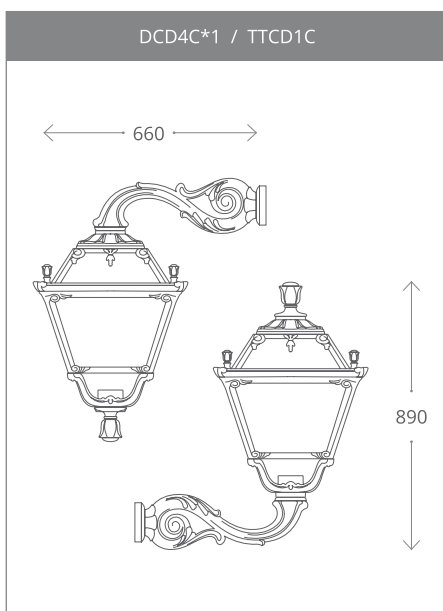
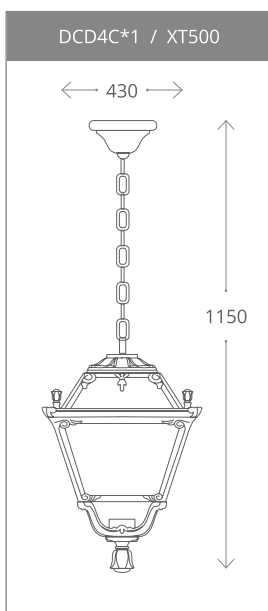
DCD4A



DCD4B

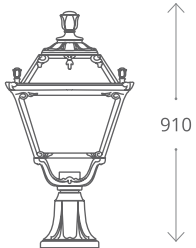


DCD4C



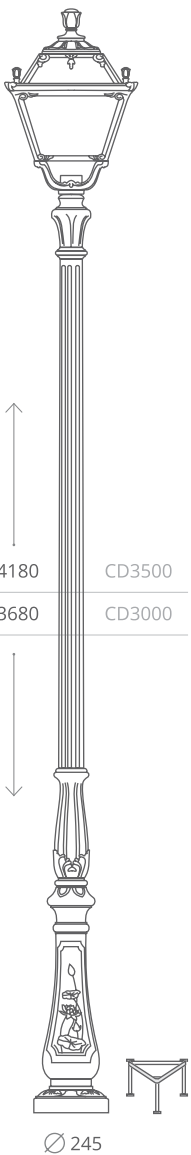
DCD4C*1 / CDTC

← 430 →



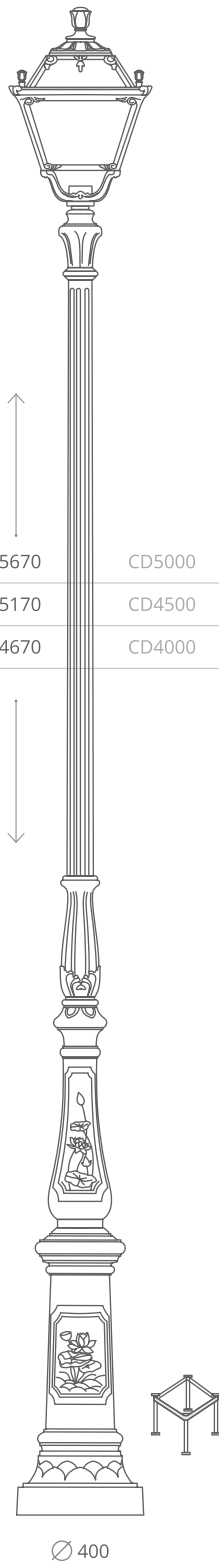
CD3500 / DCD4C*1
CD3000 / DCD4C*1

← 430 →



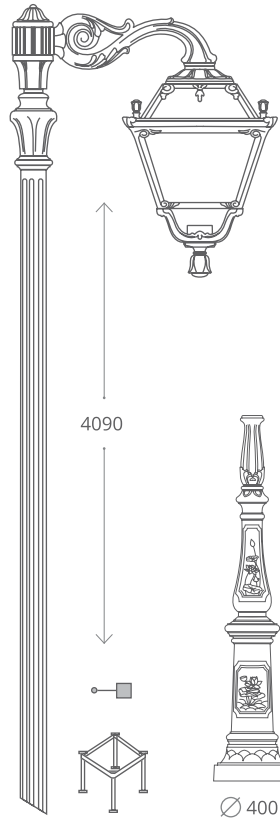
CD5000 / DCD4C*1
CD4500 / DCD4C*1
CD4000 / DCD4C*1

← 430 →



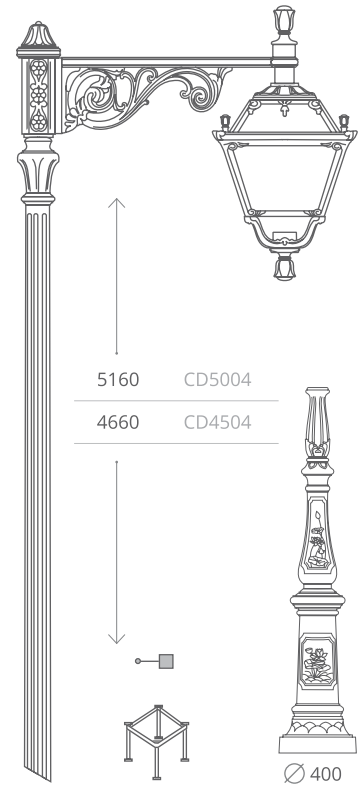
CD4000 / DCD4C*1 / TCCD1C

← 730 →



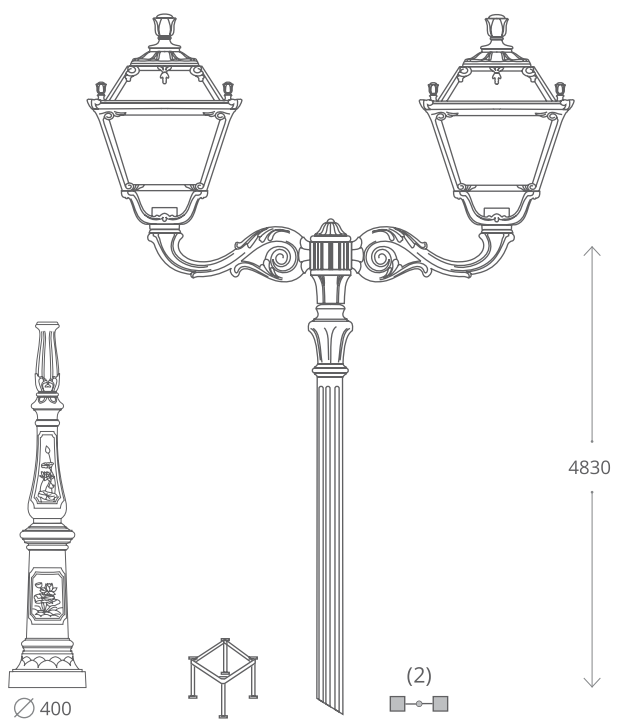
CD5004 / DCD4C*1 / TCCD1D
CD4504 / DCD4C*1 / TCCD1D

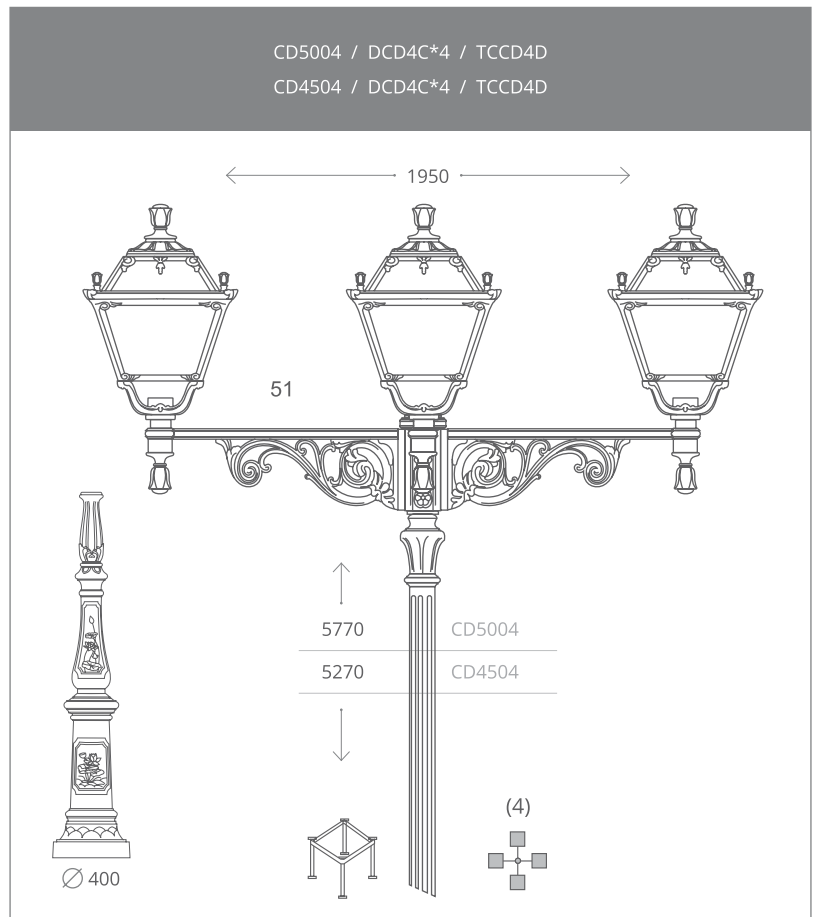
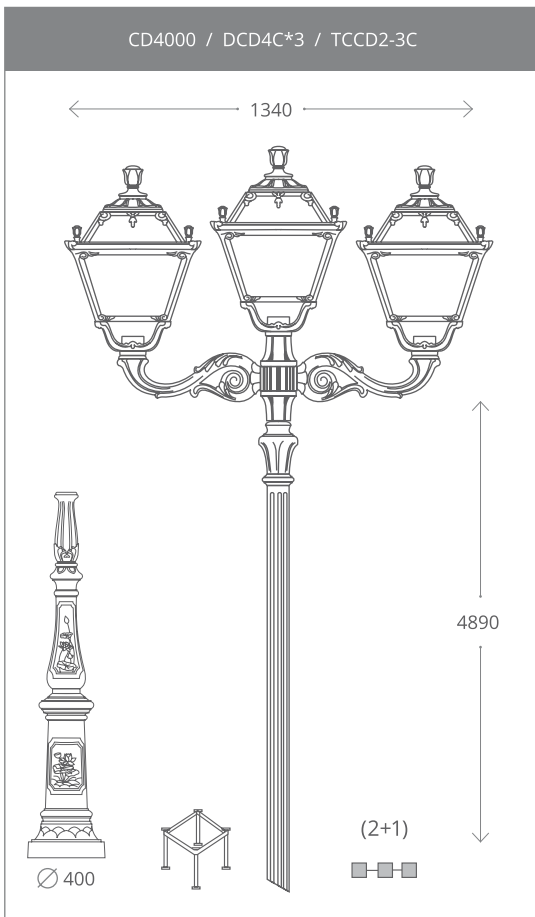
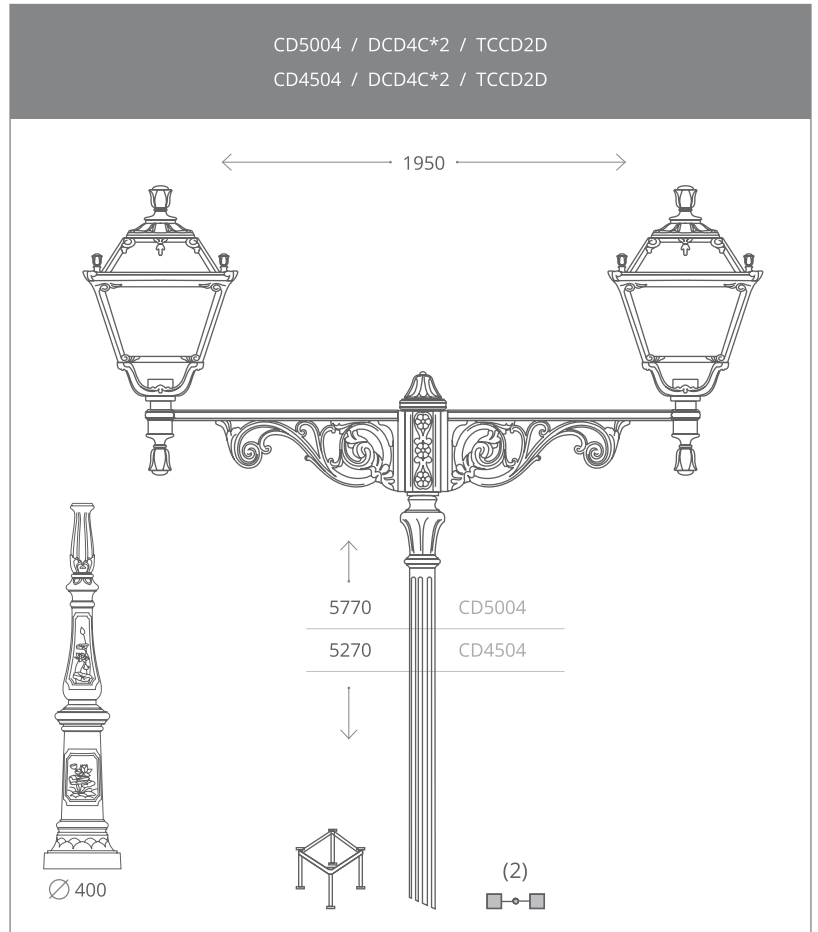
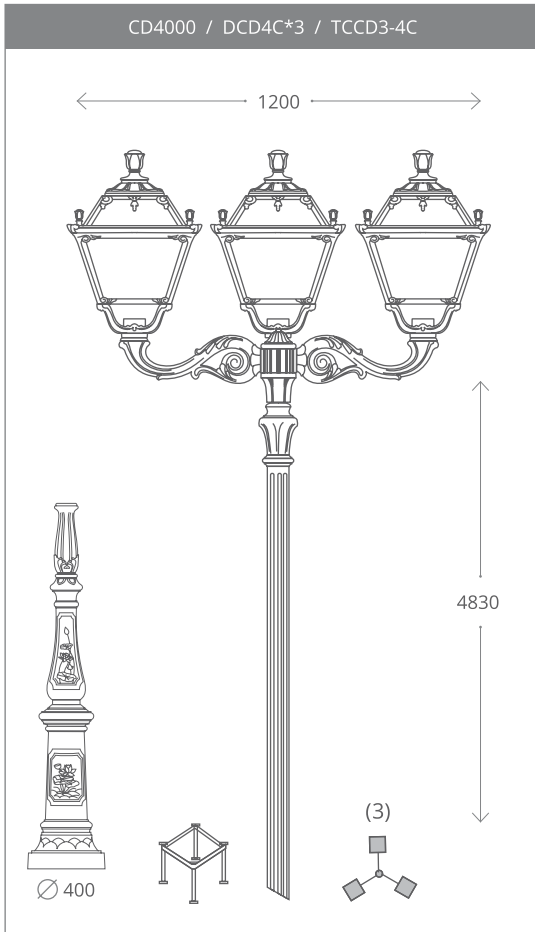
← 1050 →



CD4000 / DCD4C*2 / TCCD2-3C

← 1340 →









Neoclassic lamp head NEO400A made of shock resistant plastic material, resistant to the effect of UV- rays, no rusty and anti-corrosion. Suitable with poles and wall.

With two options: GX53s modular system high efficiency, long- life with many different wattages or E27 lampholder. Designed according to the international regulations against light pollution. Insulation class II, Protection rating IP65.

Đầu đèn tân cổ điển NEO400A làm bằng nhựa chống sốc, không bị ảnh hưởng bởi tia cực tím, chống gỉ và ăn mòn. Thích hợp lắp trên tường và cột.

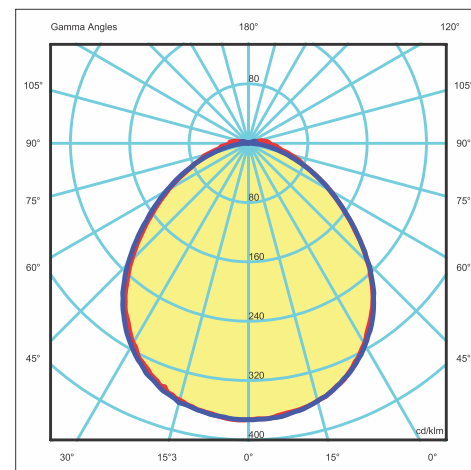
Với 2 lựa chọn: Bộ đèn LED GX53s có hiệu suất quang lớn, tuổi thọ cao với nhiều công suất khác nhau hoặc sử dụng đui E27. Thiết kế theo quy định quốc tế về chống ô nhiễm ánh sáng. Cấp cách điện II - Class II và Cấp bảo vệ chống xâm nhập 65 - IP65.

Dimensions & Weight Kích thước & Khối lượng

Height - Chiều cao : 420 mm
Diameter - Đường kính : Ø500 mm
Weight - Khối lượng : 4,8 kg
Junction Diameter - Kích thước khớp nối: Ø60 mm

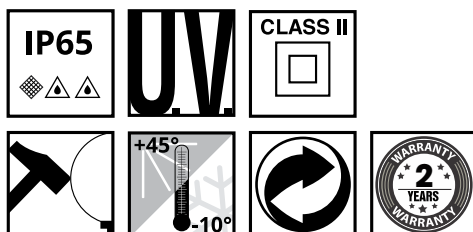
Packaging size Kích thước đóng gói

Length - Chiều dài : 515 mm
Width - Chiều rộng : 515 mm
Height - Chiều cao : 305 mm
Quantity/Box : 1



Photometric data sample | Dữ liệu trắc quang

LiOA NEO400A
6 x GX53s/9W
Chóa trong / Clear glass





ROOF made of shock-resistant plastic material, resistant to the effects of UV-rays, no rusty and anti-corrosion.

CHỤP ĐÈN được sản xuất bằng nhựa chống sốc PP, chống được tác động của tia UV, không bị gỉ sét và chống ăn mòn.

LED MODULE with 2 options: GX53s and High-power LED bulb.

MODULE LED với 2 lựa chọn: GX53s và bóng LED bulb công suất cao.

DIFFUSER made of polymethylmethacrylate-PMMA, mono-block manufacturing.

There are 2 types: Clear and Opal.

CHÓA ĐÈN được làm bằng vật liệu PMMA, chế tạo liền khối. Có 2 loại: trong suốt và mờ.

RING to fix diffuser with lamp.

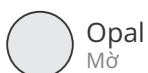
ĐAI liên kết cố định chóa vào bộ đèn.

Moulded colors Màu tiêu chuẩn



Black
Đen

Diffuser PMMA Chóa nhựa PMMA



Opal
Mờ



Clear
Trong suốt

NEO400A GX53s	GX53s/9W-4		3000K - 6500K
	GX53s/9W-5		3000K - 6500K
	GX53s/9W-6		3000K - 6500K
NEO400A HIGH-POWER LED BULB	HPLB-E27-45W		3000K - 6500K

**Khách hàng có nhu cầu lắp bóng SON-HQI có thể đăng ký riêng



NEO400A



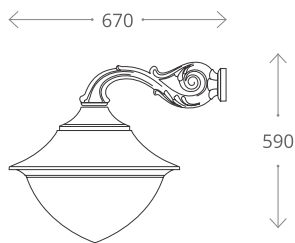
NEO500A



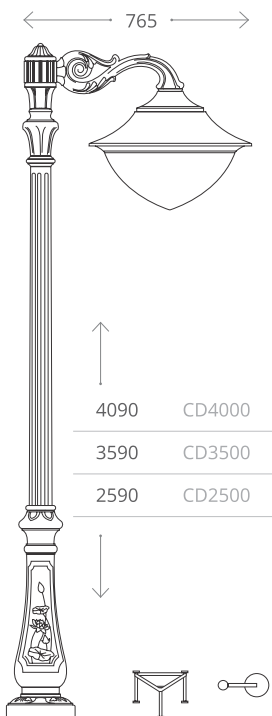
NEO500D



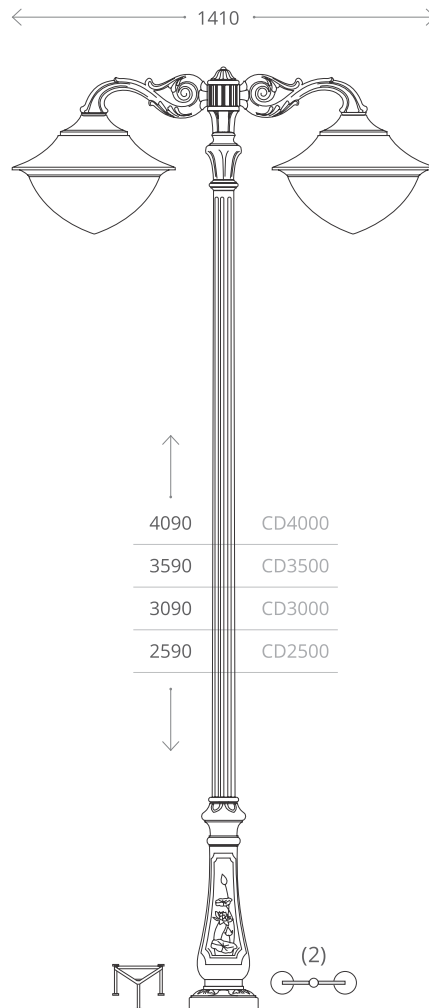
NEO400A*1L / TCCD1C



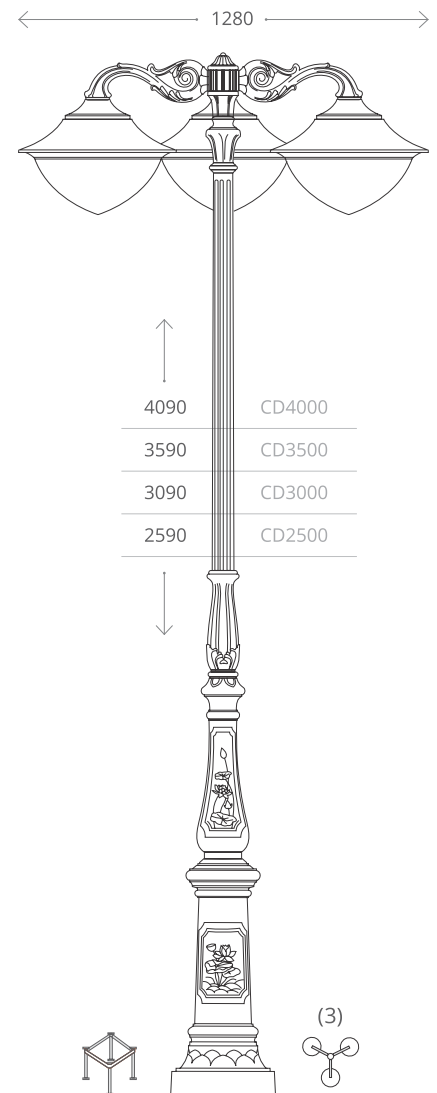
CD4000 / NEO400A*1L / TCCD1C
CD3500 / NEO400A*1L / TCCD1C
CD2500 / NEO400A*1L / TCCD1C



CD4000 / NEO400A*2L / TCCD2-3C
CD3500 / NEO400A*2L / TCCD2-3C
CD3000 / NEO400A*2L / TCCD2-3C
CD2500 / NEO400A*2L / TCCD2-3C



CD4000 / NEO400A*3L / TCCD3-4C
CD3500 / NEO400A*3L / TCCD3-4C
CD3000 / NEO400A*3L / TCCD3-4C
CD2500 / NEO400A*3L / TCCD3-4C







Neoclassic lamp head NEO500A made of shock resistant plastic material, resistant to the effect of UV- rays, no rusty and anti-corrosion. Suitable with poles and wall.

With two options: GX53s modular system high efficiency, long- life with many different wattages or E27 lampholder. Designed according to the international regulations against light pollution. Insulation class II, Protection rating IP65.

Đầu đèn tân cổ điển NEO500A làm bằng nhựa chống sốc, không bị ảnh hưởng bởi tia cực tím, chống gỉ và ăn mòn. Thích hợp lắp trên tường và cột.

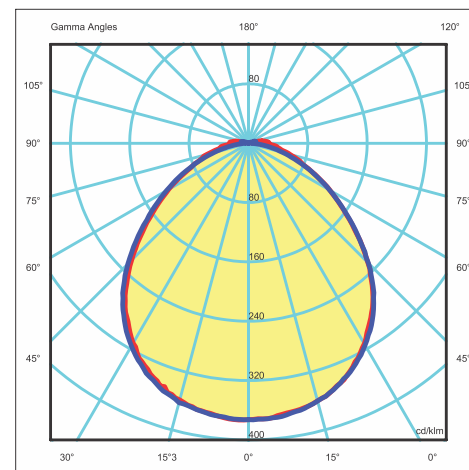
Với 2 lựa chọn: Bộ đèn LED GX53s có hiệu suất quang lớn, tuổi thọ cao với nhiều công suất khác nhau hoặc sử dụng đui E27. Thiết kế theo quy định quốc tế về chống ô nhiễm ánh sáng. Cấp cách điện II - Class II và Cấp bảo vệ chống xâm nhập 65 - IP65.

Dimensions & Weight Kích thước & Khối lượng

Height - Chiều cao : 600 mm
Diameter - Đường kính : Ø600 mm
Weight - Khối lượng : 8,9 kg
Junction Diameter - Kích thước khớp nối: Ø60 mm

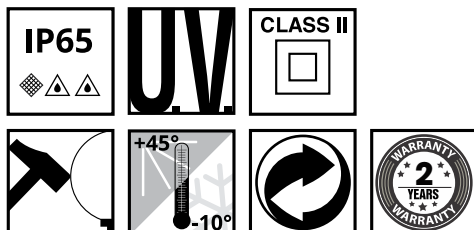
Packaging size Kích thước đóng gói

Length - Chiều dài : 615 mm
Width - Chiều rộng : 615 mm
Height - Chiều cao : 415 mm
Quantity/Box : 1



Photometric data sample | Dữ liệu trắc quang

LiOA NEO500A
9 x GX53s/9W
Chóa trong / Clear glass





ROOF made of shock-resistant plastic material, resistant to the effects of UV-rays, no rusty and anti-corrosion.

CHỤP ĐÈN được sản xuất bằng nhựa chống sốc PP, chống được tác động của tia UV, không bị gỉ sét và chống ăn mòn.

LED MODULE with 2 options: GX53s and High-power LED bulb.

MODULE LED với 2 lựa chọn: GX53s và bóng LED bulb công suất cao.

DIFFUSER made of polymethylmethacrylate-PMMA, mono-block manufacturing.

There are 2 types: Clear and Opal.

CHÓA ĐÈN được làm bằng vật liệu PMMA, chế tạo liền khối. Có 2 loại: trong suốt và mờ.

RING to fix diffuser with lamp.

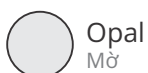
ĐAI liên kết cố định chóa vào bộ đèn.

Moulded colors Màu tiêu chuẩn



Black
Đen

Diffuser PMMA Chóa nhựa PMMA



Opal
Mờ



Clear
Trong suốt

NEO500A GX53s	GX53s/9W-6		3000K - 6500K
	GX53s/9W-7		3000K - 6500K
	GX53s/9W-8		3000K - 6500K
	GX53s/9W-9		3000K - 6500K
NEO500A HIGH-POWER LED BULB	HPLB-E27-45W		3000K - 6500K

**Khách hàng có nhu cầu lắp bóng SON-HQI có thể đăng ký riêng



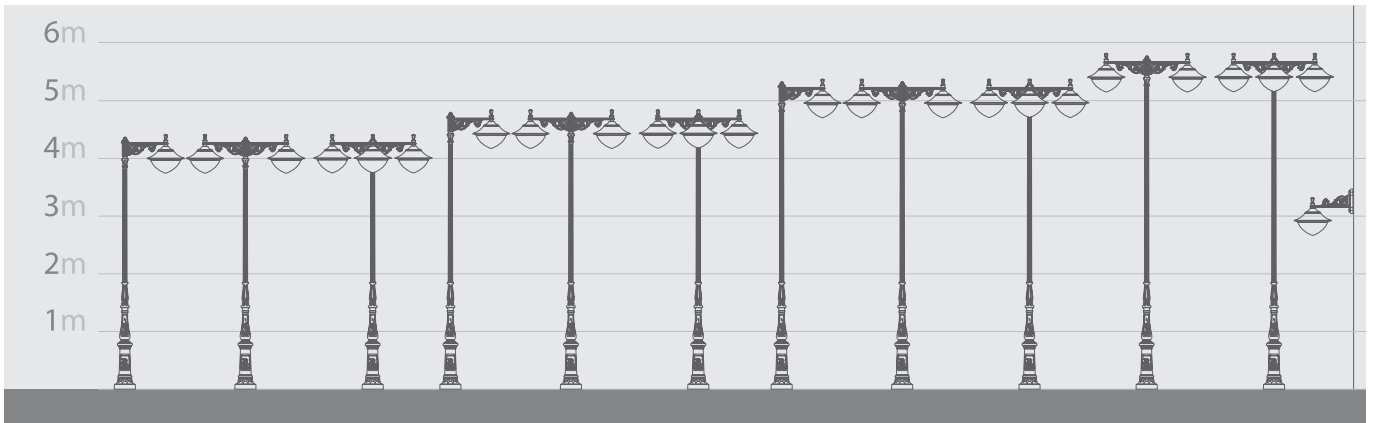
NEO400A



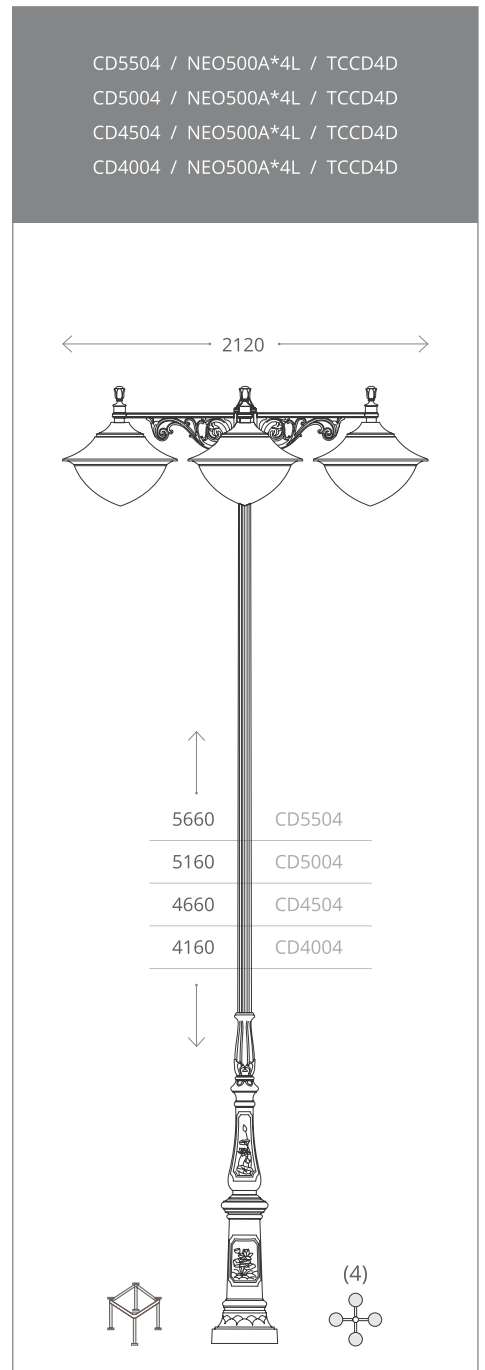
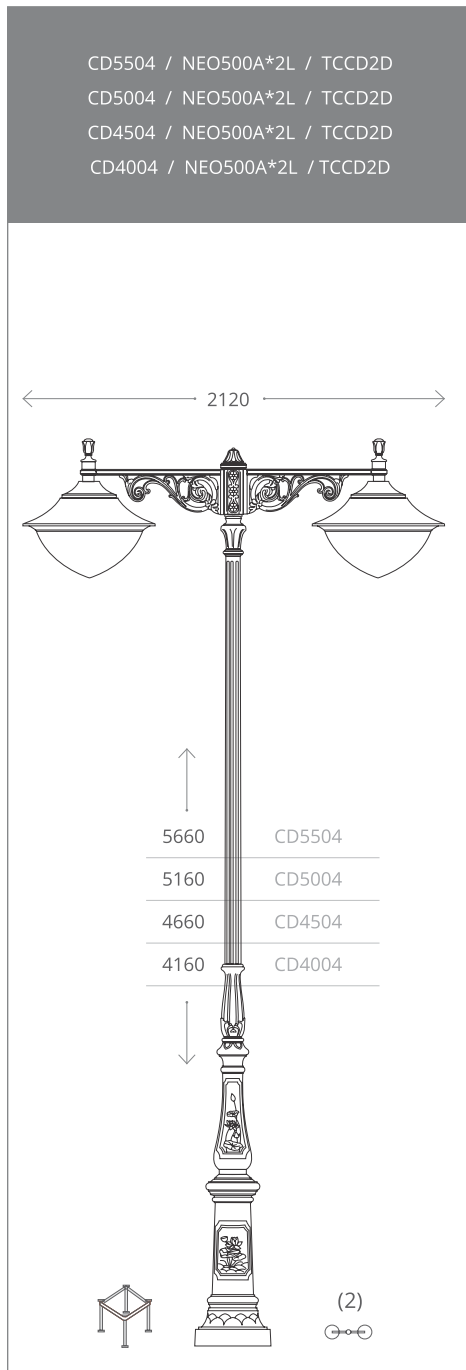
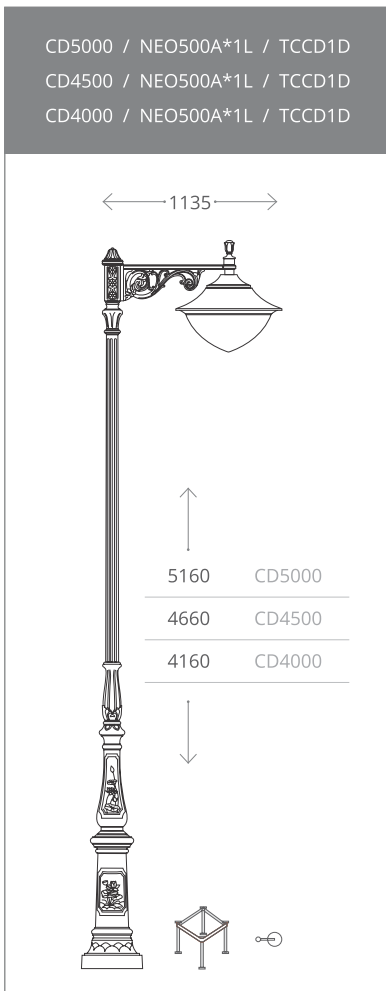
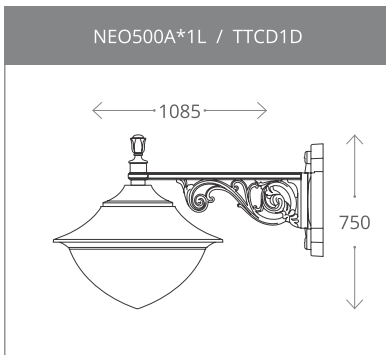
NEO500A



NEO500D

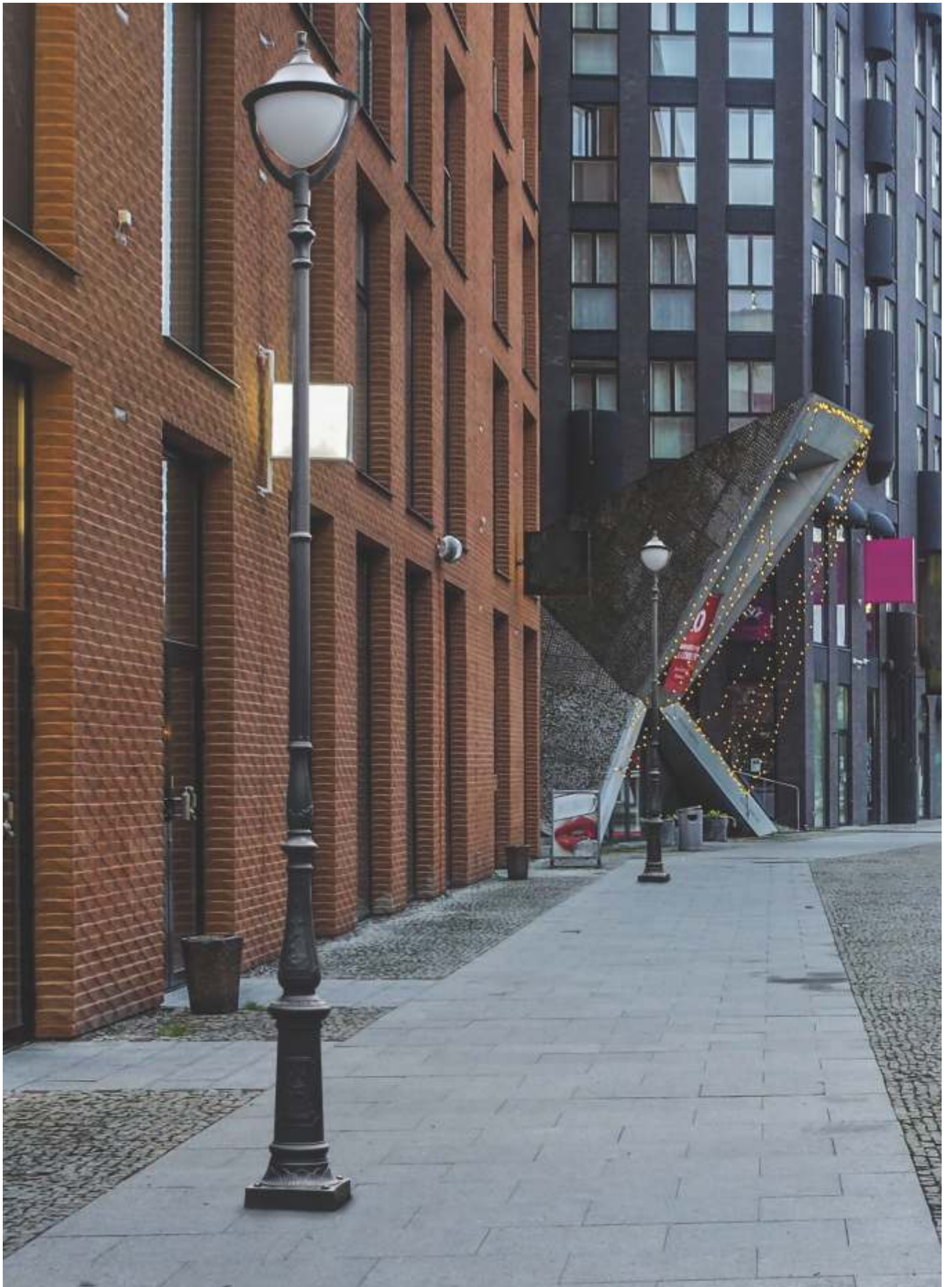


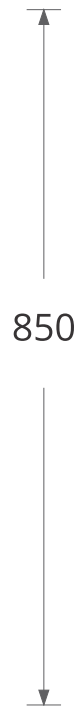
Classic - Cổ điển



Neoclassic - Tân cổ điển

Common - Thông dụng





Ø 60



500



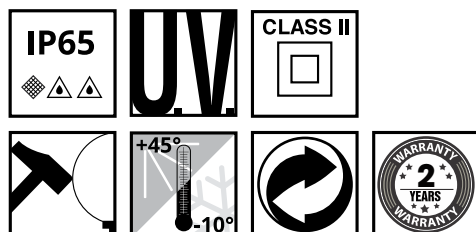
600

Dimensions & Weight Kích thước & Khối lượng

Height - Chiều cao	: 850 mm
Diameter - Đường kính	: Ø600 mm
Weight - Khối lượng	: 10.7 kg
Junction Diameter - Kích thước khớp nối:	Ø60 mm

Packaging size Kích thước đóng gói

Length - Chiều dài	: 615 mm
Width - Chiều rộng	: 615 mm
Height - Chiều cao	: 635 mm
Quantity/Box	: 1

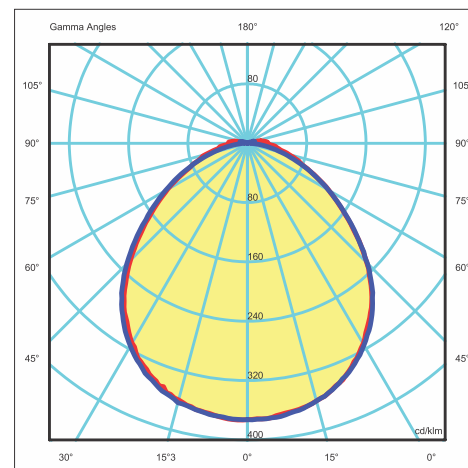


Neoclassic lamp head DHD500D made of shock resistant plastic material, resistant to the effect of UV- rays, no rusty and anti-corrosion. Suitable with poles and wall.

With two options: GX53s modular system high efficiency, long- life with many different wattages or E27 lampholder. Designed according to the international regulations against light pollution. Insulation class II, Protection rating IP65.

Đầu đèn tân cổ điển DHD500D làm bằng nhựa chống sốc, không bị ảnh hưởng bởi tia cực tím, chống gỉ và ăn mòn. Thích hợp lắp trên tường và cột.

Với 2 lựa chọn: Bộ đèn LED GX53s có hiệu suất quang lớn, tuổi thọ cao với nhiều công suất khác nhau hoặc sử dụng đui E27. Thiết kế theo quy định quốc tế về chống ô nhiễm ánh sáng. Cấp cách điện II - Class II và Cấp bảo vệ chống xâm nhập 65 - IP65.



Photometric data sample | Dữ liệu trắc quang

LiOA NEO500D

9 x GX53s/9W

Chóa trong / Clear glass



Decorative **PINNACLE** to be mounted on the roof top.

NẮP ĐÈN trang trí được lắp phía trên chụp đèn.

ROOF made of shock-resistant plastic material, resistant to the effects of UV-rays, no rusty and anti-corrosion.

CHỤP ĐÈN được sản xuất bằng nhựa chống sốc PP, chống được tác động của tia UV, không bị gỉ sét và chống ăn mòn.

LED MODULE with 2 options: GX53s and High-power LED bulb.

MODULE LED với 2 lựa chọn: GX53s và bóng LED bulb công suất cao.

DIFFUSER made of polymethylmethacrylate-PMMA, mono-block manufacturing.

There are 2 types: Clear and Opal.

CHÓA ĐÈN được làm bằng vật liệu PMMA, chế tạo liền khối.

Có 2 loại: trong suốt và mờ.

Monolithic **BRACKET** link the lamp to pole.

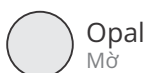
KHUNG LIÊN KẾT liền khối liên kết đèn với cột đèn.

Moulded colors Màu tiêu chuẩn



Black
Đen

Diffuser PMMA Chóa nhựa PMMA



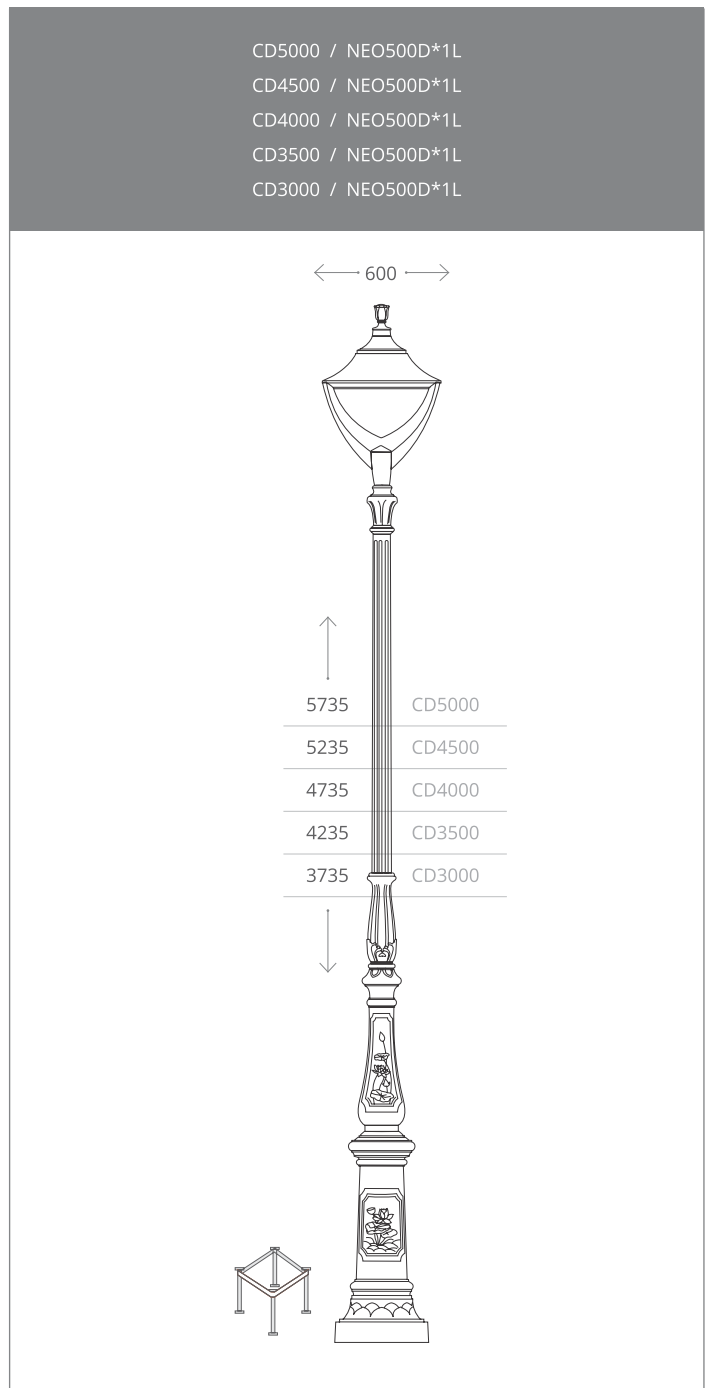
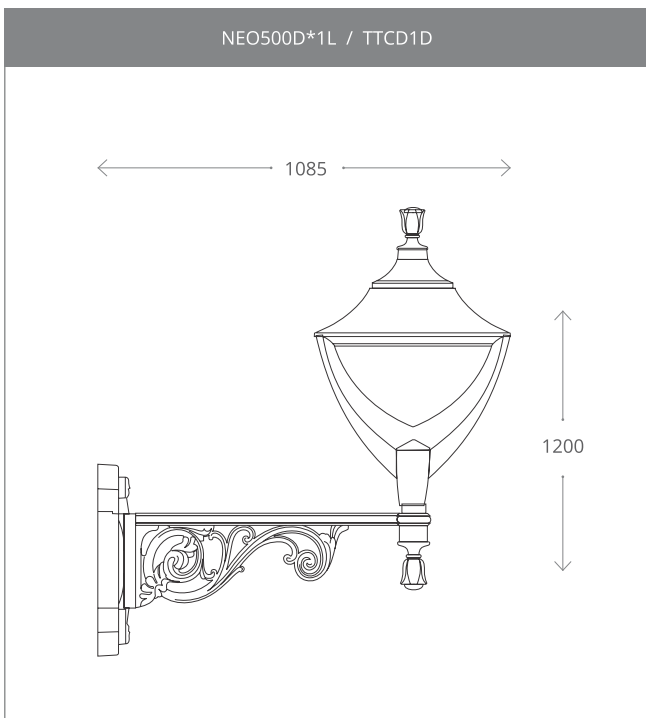
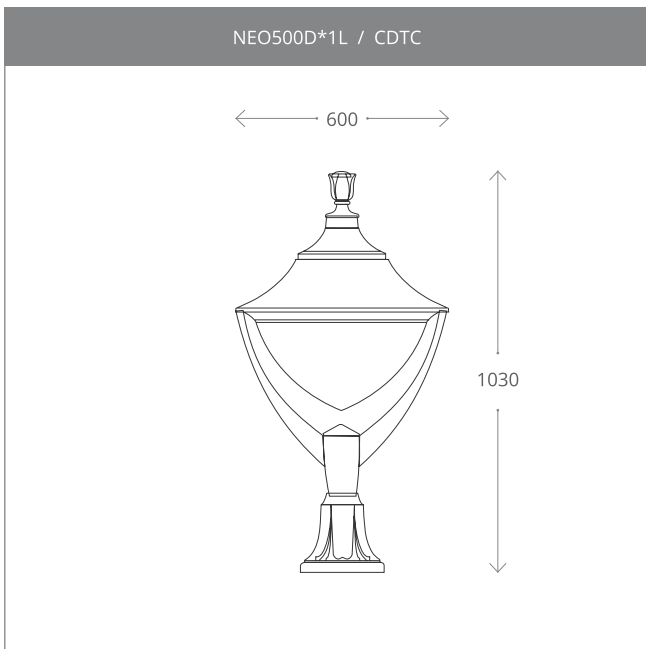
Opal
Mờ



Clear
Trong suốt

NEO500D GX53s	GX53s/9W-6		3000K - 6500K
	GX53s/9W-7		3000K - 6500K
	GX53s/9W-8		3000K - 6500K
	GX53s/9W-9		3000K - 6500K
NEO500D HIGH-POWER LED BULB	HPLB-E27-45W		3000K - 6500K

**Khách hàng có nhu cầu lắp bóng SON-HQI có thể đăng ký riêng







Neoclassic lamp head DHD400B made of shock resistant plastic material, resistant to the effect of UV- rays, no rusty and anti-corrosion. Suitable with poles and wall.

With two options: GX53s modular system high efficiency, long- life with many different wattages or E27 lampholder. Designed according to the international regulations against light pollution. Insulation class II, Protection rating IP65.

Đầu đèn tân cổ điển NEO400B làm bằng nhựa chống sốc, không bị ảnh hưởng bởi tia cực tím, chống gỉ và ăn mòn. Thích hợp lắp trên tường và cột.

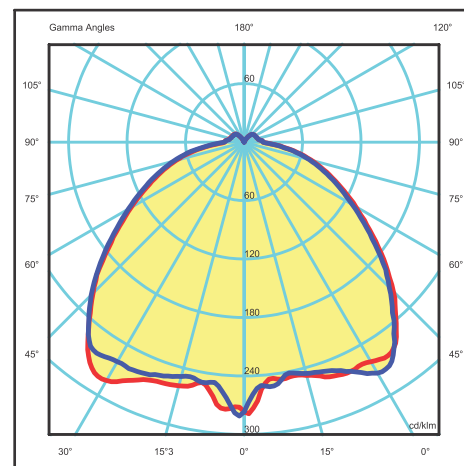
Với 2 lựa chọn: Bộ đèn LED GX53s có hiệu suất quang lớn, tuổi thọ cao với nhiều công suất khác nhau hoặc sử dụng đui E27. Thiết kế theo quy định quốc tế về chống ô nhiễm ánh sáng. Cấp cách điện II - Class II và Cấp bảo vệ chống xâm nhập 65 - IP65.

Dimensions & Weight Kích thước & Khối lượng

Height - Chiều cao : 715 mm
Diameter - Đường kính : Ø480 mm
Weight - Khối lượng : 7.1 kg
Junction Diameter - Kích thước khớp nối: Ø60 mm

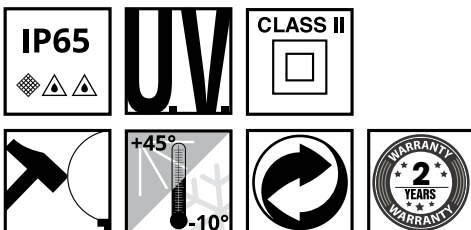
Packaging size Kích thước đóng gói

Length - Chiều dài : 515 mm
Width - Chiều rộng : 515 mm
Height - Chiều cao : 545 mm
Quantity/Box : 1



Photometric data sample | Dữ liệu trắc quang

LiOA NEO400B
6 x GX53s/9W
Chóa trong / Clear glass





Decorative **PINNACLE** to be mounted on the roof top.

NẮP ĐÈN trang trí được lắp phía trên chụp đèn.

ROOF made of shock-resistant plastic material, resistant to the effects of UV-rays, no rusty and anti-corrosion.

CHỤP ĐÈN được sản xuất bằng nhựa chống sốc PP, chống được tác động của tia UV, không bị gỉ sét và chống ăn mòn.

LED MODULE with 2 options:

GX53s and E27 LED bulb.

MODULE LED với 2 lựa chọn:

GX53s và bóng E27.

DIFFUSER made of polymethylmethacrylate-PMMA, mono-block manufacturing.

There are 2 types: Clear and Opal.

CHÓA ĐÈN được làm bằng vật liệu PMMA, chế tạo liền khối.

Có 2 loại: trong suốt và mờ.

RING to fix diffuser with lamp.

ĐAI liên kết cố định chóa vào bộ đèn.

BASE made of shock-resistant plastic material, installation support for wall, poles (Ø60 mm).

With white reflector cone helping lighting output orientation when using GX53s module.

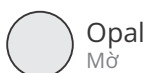
ĐẾ được làm bằng, vật liệu nhựa chống sốc, hỗ trợ lắp đặt trên tường, cột (Ø60 mm). Chóp nhựa trắng giúp định hướng ánh sáng phát ra khi sử dụng loại lắp GX53s.

Moulded colors Màu tiêu chuẩn



Black
Đen

Diffuser PMMA Chóa nhựa PMMA



Opal
Mờ



Clear
Trong suốt

	NEO400B	GX53s/9W-4		3000K - 6500K
		GX53s/9W-5		3000K - 6500K
	GX53s	GX53s/9W-6		3000K - 6500K

	LED BULB - E27	3000K - 6500K
--	-----------------------	---------------

**Khách hàng có nhu cầu lắp bóng SON-HQI có thể đăng ký riêng



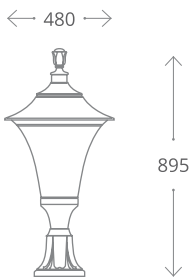
NEO400B



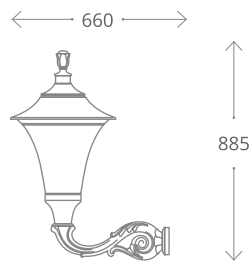
NEO500B



NEO400B*1L / CDTC



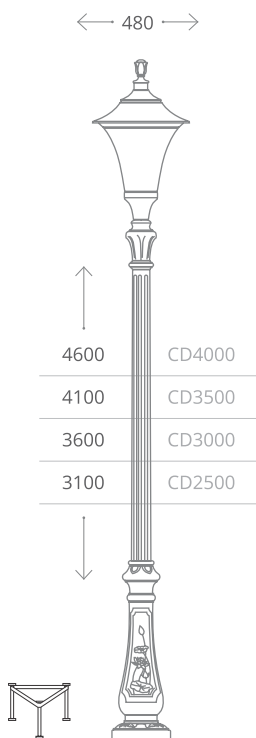
NEO400B*1L / TTCD1C



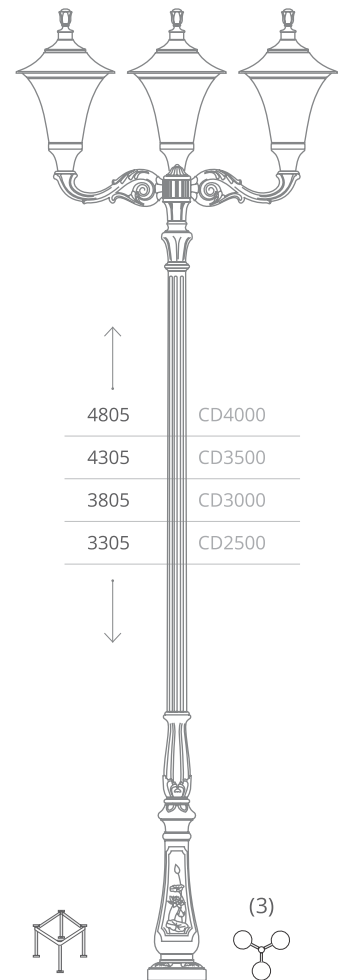
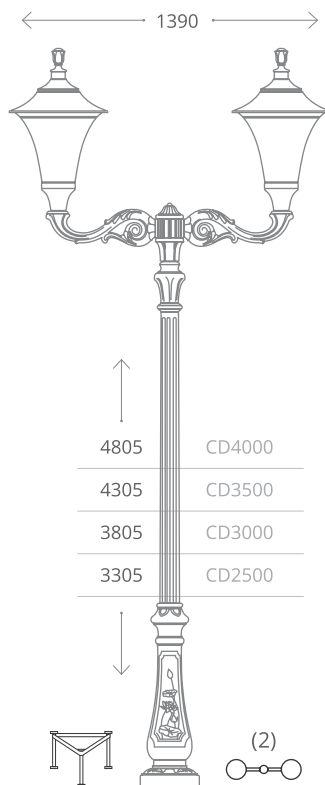
CD4000 / NEO400B*3L / TCCD3-4C
 CD3500 / NEO400B*3L / TCCD3-4C
 CD3000 / NEO400B*3L / TCCD3-4C
 CD2500 / NEO400B*3L / TCCD3-4C



CD4000 / NEO400B*1L
 CD3500 / NEO400B*1L
 CD3000 / NEO400B*1L
 CD2500 / NEO400B*1L



CD4000 / NEO400B*2L / TCCD2-3C
 CD3500 / NEO400B*2L / TCCD2-3C
 CD3000 / NEO400B*2L / TCCD2-3C
 CD2500 / NEO400B*2L / TCCD2-3C







Neoclassic lamp head DHD500B made of shock resistant plastic material, resistant to the effect of UV- rays, no rusty and anti-corrosion. Suitable with poles and wall.

With two options: GX53s modular system high efficiency, long- life with many different wattages or E27 lampholder. Designed according to the international regulations against light pollution. Insulation class II, Protection rating IP65.

Đầu đèn tân cổ điển NEO500B làm bằng nhựa chống sốc, không bị ảnh hưởng bởi tia cực tím, chống gỉ và ăn mòn. Thích hợp lắp trên tường và cột.

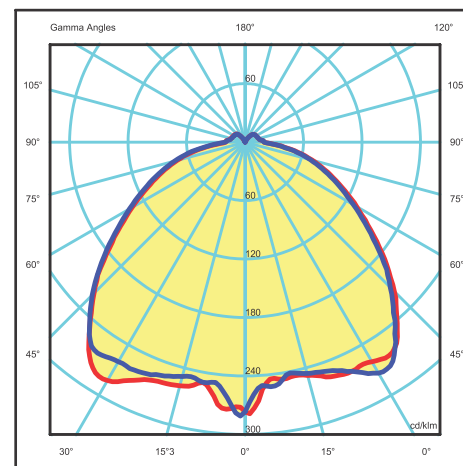
Với 2 lựa chọn: Bộ đèn LED GX53s có hiệu suất quang lớn, tuổi thọ cao với nhiều công suất khác nhau hoặc sử dụng đui E27. Thiết kế theo quy định quốc tế về chống ô nhiễm ánh sáng. Cấp cách điện II - Class II và Cấp bảo vệ chống xâm nhập 65 - IP65.

Dimensions & Weight Kích thước & Khối lượng

Height - Chiều cao : 850 mm
Diameter - Đường kính : Ø600 mm
Weight - Khối lượng : 10.3 kg
Junction Diameter - Kích thước khớp nối: Ø60 mm

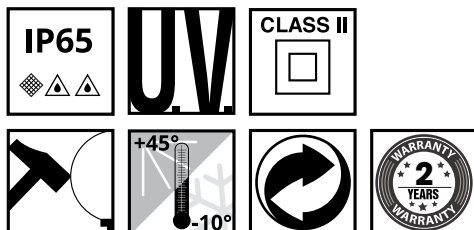
Packaging size Kích thước đóng gói

Length - Chiều dài : 615 mm
Width - Chiều rộng : 615 mm
Height - Chiều cao : 640 mm
Quantity/Box : 1



Photometric data sample | Dữ liệu trắc quang

LiOA NEO500B
9 x GX53s/9W
Chóa trong / Clear glass





Decorative **PINNACLE** to be mounted on the roof top.

NẮP ĐÈN trang trí được lắp phía trên chụp đèn.

ROOF made of shock-resistant plastic material, resistant to the effects of UV-rays, no rusty and anti-corrosion.

CHỤP ĐÈN được sản xuất bằng nhựa chống sốc PP, chống được tác động của tia UV, không bị gỉ sét và chống ăn mòn.



LED MODULE with 2 options: GX53s and E27 LED bulb.

MODULE LED với 2 lựa chọn: GX53s và bóng E27.



DIFFUSER made of polymethylmethacrylate-PMMA, mono-block manufacturing. There are 2 types: Clear and Opal.

CHÓA ĐÈN được làm bằng vật liệu PMMA, chế tạo liền khối.

Có 2 loại: trong suốt và mờ.



RING to fix diffuser with lamp.

ĐAI liên kết cố định chóa vào bộ đèn.

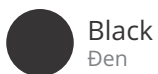


BASE made of shock-resistant plastic material, installation support for wall, poles (Ø60 mm).

With white reflector cone helping lighting output orientation when using GX53s module.

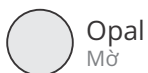
ĐẾ được làm bằng, vật liệu nhựa chống sốc, hỗ trợ lắp đặt trên tường, cột (Ø60 mm). Chóp nhựa trắng giúp định hướng ánh sáng phát ra khi sử dụng loại lắp GX53s.

Moulded colors Màu tiêu chuẩn



Black
Đen

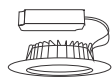




Diffuser PMMA Chóa nhựa PMMA



Opal
Mờ



Clear
Trong suốt

 GX53s	GX53s/9W-6		3000K - 6500K
	GX53s/9W-7		3000K - 6500K
	GX53s/9W-8		3000K - 6500K
	GX53s/9W-9		3000K - 6500K

	LED BULB - E27	3000K - 6500K
---	-----------------------	---------------

**Khách hàng có nhu cầu lắp bóng SON-HQI có thể đăng ký riêng



NEO400B

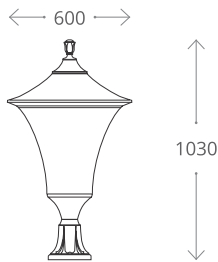


NEO500B

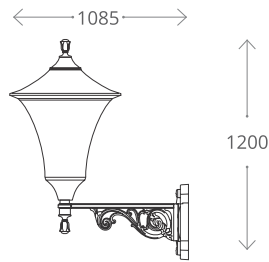


Classic - Cổ điển

NEO500B*1L / CDTC

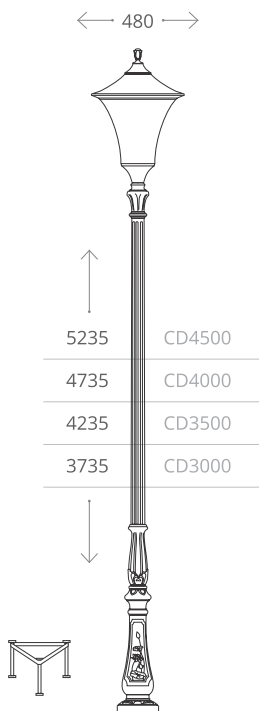


NEO500B*1L / TTCD1D

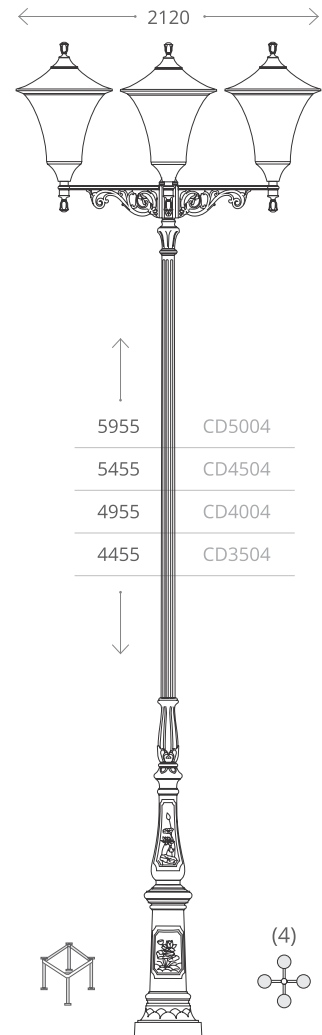
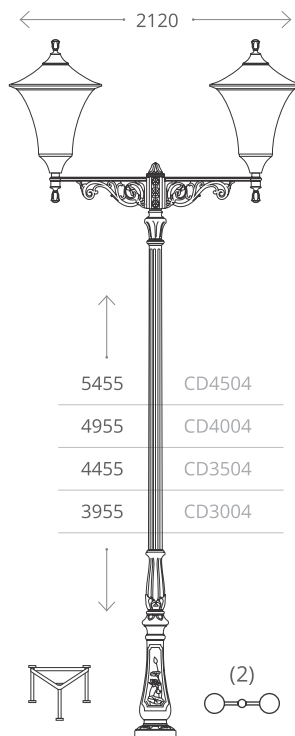


CD5004 / NEO500B*4L / TTCD4D
 CD4504 / NEO500B*4L / TTCD4D
 CD4004 / NEO500B*4L / TTCD4D
 CD3504 / NEO500B*4L / TTCD4D

CD4500 / NEO500B*1L
 CD4000 / NEO500B*1L
 CD3500 / NEO500B*1L
 CD3000 / NEO500B*1L



CD4504 / NEO500B*2L / TTCD2D
 CD4004 / NEO500B*2L / TTCD2D
 CD3504 / NEO500B*2L / TTCD2D
 CD3004 / NEO500B*2L / TTCD2D



Neoclassic - Tân cổ điển

Common - Thông dụng





Neoclassic lamp head NEO400C made of shock resistant plastic material, resistant to the effect of UV- rays, no rusty and anti-corrosion. Suitable with poles and wall.

With two options: GX53s modular system high efficiency, long- life with many different wattages or E27 lampholder. Designed according to the international regulations against light pollution. Insulation class II, Protection rating IP65.

Đầu đèn tân cổ điển NEO400C làm bằng nhựa chống sốc, không bị ảnh hưởng bởi tia cực tím, chống gỉ và ăn mòn. Thích hợp lắp trên tường và cột.

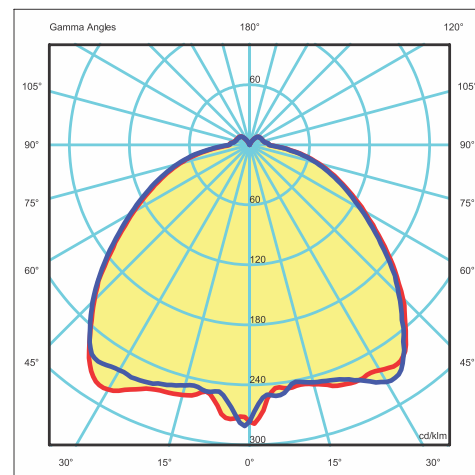
Với 2 lựa chọn: Bộ đèn LED GX53s có hiệu suất quang lớn, tuổi thọ cao với nhiều công suất khác nhau hoặc sử dụng đui E27. Thiết kế theo quy định quốc tế về chống ô nhiễm ánh sáng. Cấp cách điện II - Class II và Cấp bảo vệ chống xâm nhập 65 - IP65.

Dimensions & Weight Kích thước & Khối lượng

Height - Chiều cao : 715 mm
Diameter - Đường kính : Ø480 mm
Weight - Khối lượng : 6.9 kg
Junction Diameter - Kích thước khớp nối: Ø60 mm

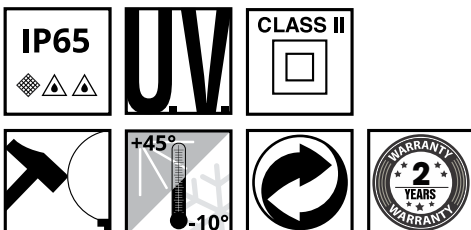
Packaging size Kích thước đóng gói

Length - Chiều dài : 515 mm
Width - Chiều rộng : 515 mm
Height - Chiều cao : 545 mm
Quantity/Box : 1



Photometric data sample | Dữ liệu trắc quang

LiOA NEO400C
6 x GX53s/9W
Chóa trong / Clear glass





Decorative **PINNACLE** to be mounted on the roof top.

NẮP ĐÈN trang trí được lắp phía trên chụp đèn.

ROOF made of shock-resistant plastic material, resistant to the effects of UV-rays, no rusty and anti-corrosion.

CHỤP ĐÈN được sản xuất bằng nhựa chống sốc PP, chống được tác động của tia UV, không bị gỉ sét và chống ăn mòn.

LED MODULE with 2 options: GX53s and E27 LED bulb.

MODULE LED với 2 lựa chọn: GX53s và bóng E27.

DIFFUSER made of polymethylmethacrylate-PMMA, mono-block manufacturing.

There are 2 types: Clear and Opal.

CHÓA ĐÈN được làm bằng vật liệu PMMA, chế tạo liền khối. Có 2 loại: trong suốt và mờ.

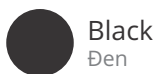
RING to fix diffuser with lamp.

ĐAI liên kết cố định chóa vào bộ đèn.

BASE made of shock-resistant plastic material, installation support for wall, poles (Ø60 mm). With white reflector cone helping lighting output orientation when using GX53s module.

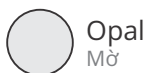
ĐẾ được làm bằng vật liệu nhựa chống sốc, hỗ trợ lắp đặt trên tường, cột (Ø60 mm). Chóp nhựa trắng giúp định hướng ánh sáng phát ra khi sử dụng loại lắp GX53s.

Moulded colors Màu tiêu chuẩn



Black
Đen

Diffuser PMMA Chóa nhựa PMMA



Opal
Mờ

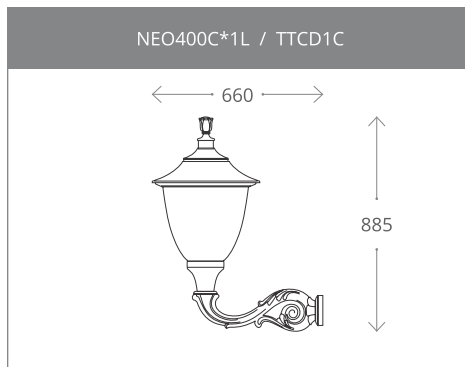
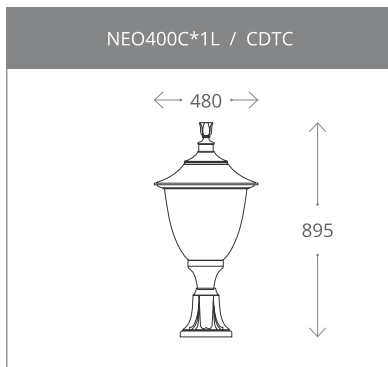


Clear
Trong suốt

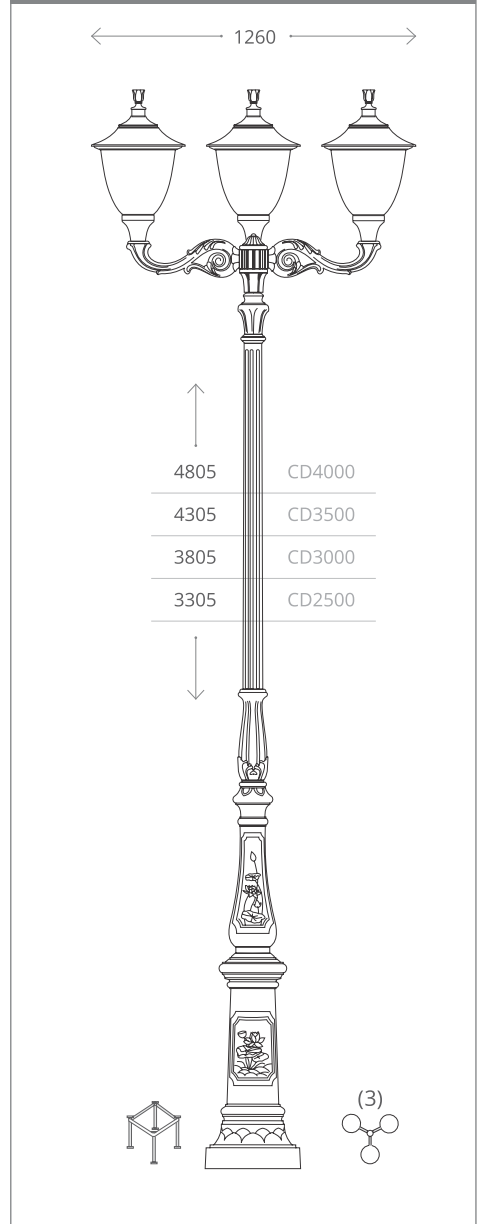
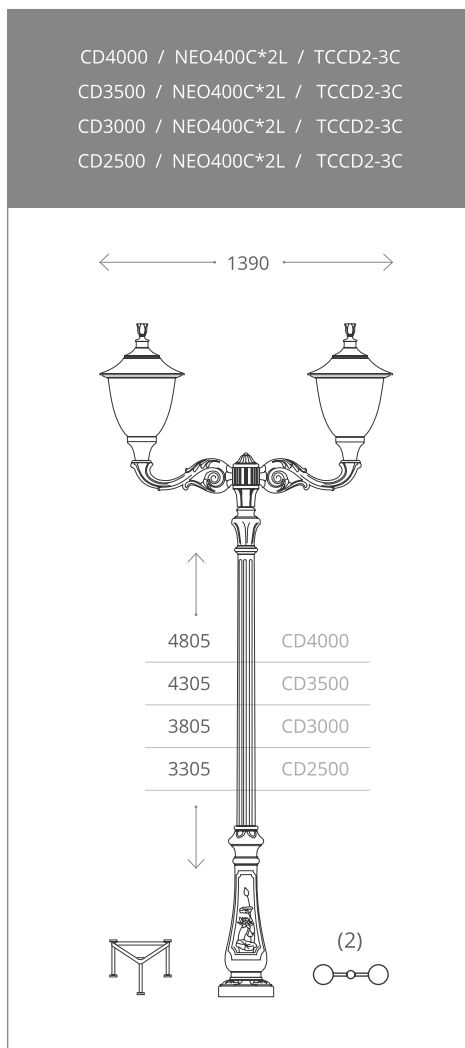
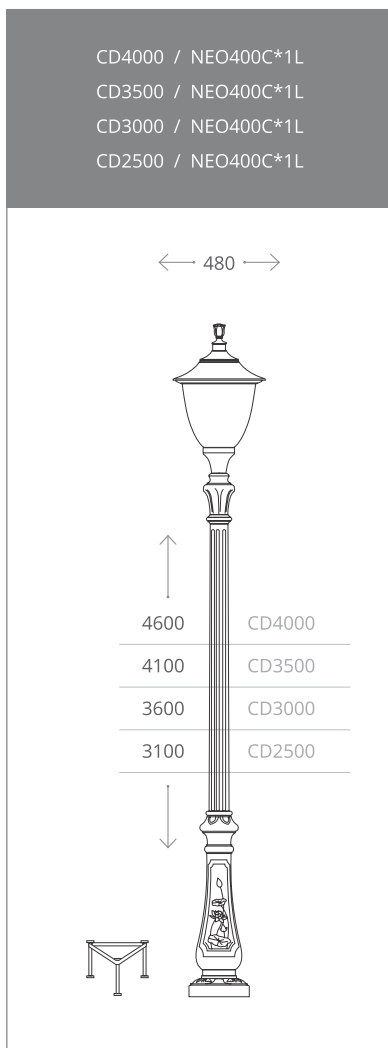
 GX53s	NEO400B	GX53s/9W-4		3000K - 6500K
		GX53s/9W-5		3000K - 6500K
		GX53s/9W-6		3000K - 6500K

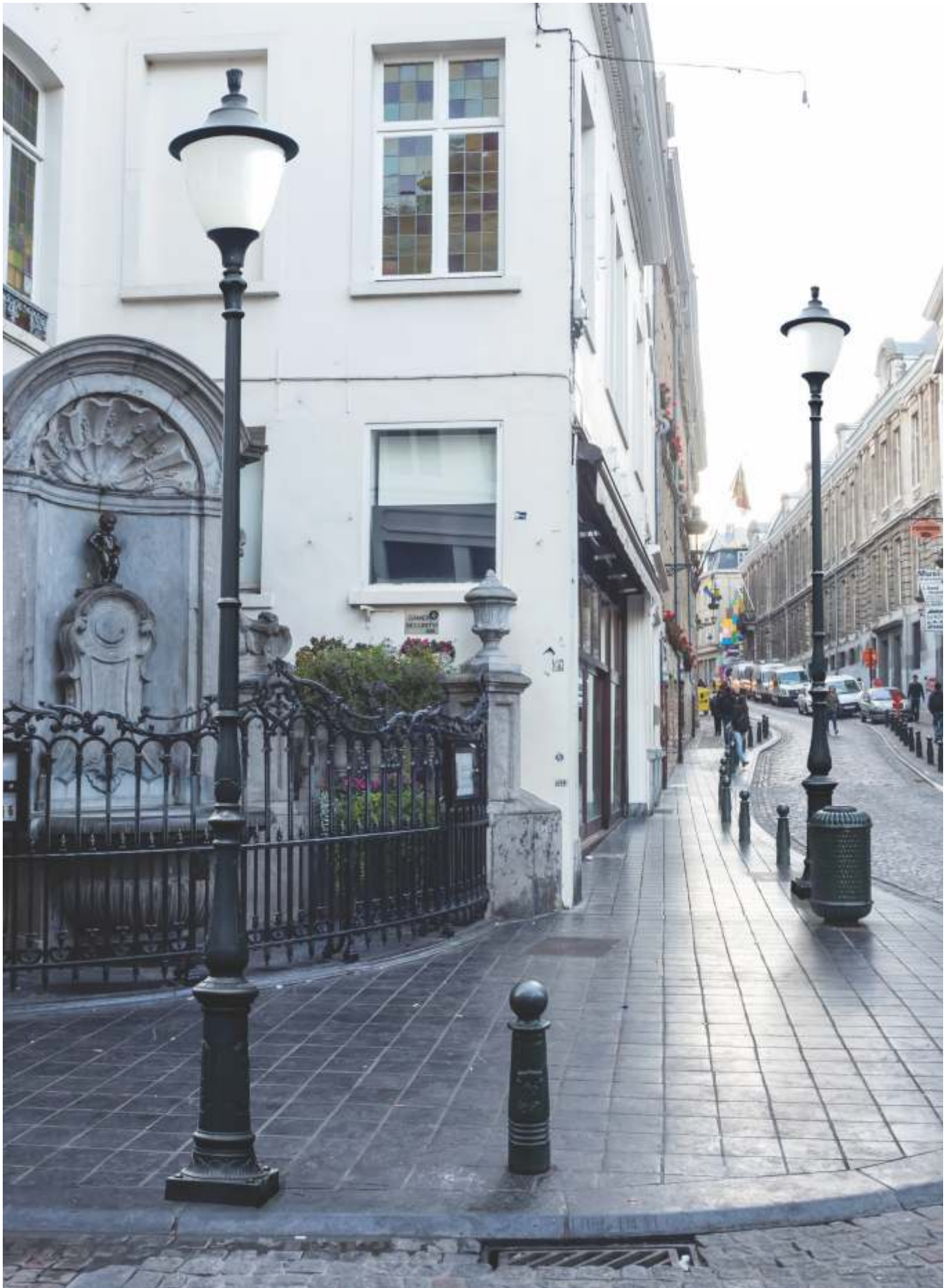
	LED BULB - E27	3000K - 6500K
--	-----------------------	---------------

**Khách hàng có nhu cầu lắp bóng SON-HQI có thể đăng ký riêng



CD4000 / NEO400C*3L / TCCD3-4C
 CD3500 / NEO400C*3L / TCCD3-4C
 CD3000 / NEO400C*3L / TCCD3-4C
 CD2500 / NEO400C*3L / TCCD3-4C







Neoclassic lamp head NEO500C made of shock resistant plastic material, resistant to the effect of UV- rays, no rusty and anti-corrosion. Suitable with poles and wall.

With two options: GX53s modular system high efficiency, long- life with many different wattages or E27 lampholder. Designed according to the international regulations against light pollution. Insulation class II, Protection rating IP65.

Đầu đèn tân cổ điển NEO500C làm bằng nhựa chống sốc, không bị ảnh hưởng bởi tia cực tím, chống gỉ và ăn mòn. Thích hợp lắp trên tường và cột.

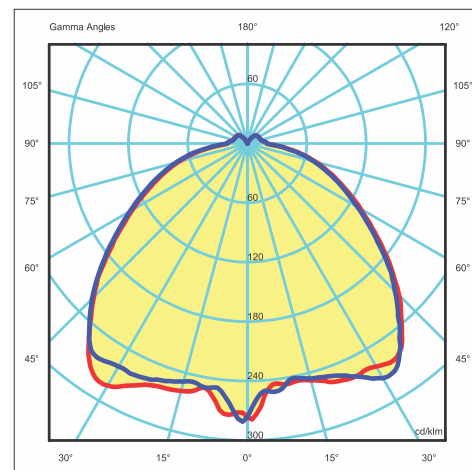
Với 2 lựa chọn: Bộ đèn LED GX53s có hiệu suất quang lớn, tuổi thọ cao với nhiều công suất khác nhau hoặc sử dụng đui E27. Thiết kế theo quy định quốc tế về chống ô nhiễm ánh sáng. Cấp cách điện II - Class II và Cấp bảo vệ chống xâm nhập 65 - IP65.

Dimensions & Weight Kích thước & Khối lượng

Height - Chiều cao : 850 mm
Diameter - Đường kính : Ø600 mm
Weight - Khối lượng : 10.3 kg
Junction Diameter - Kích thước khớp nối: Ø60 mm

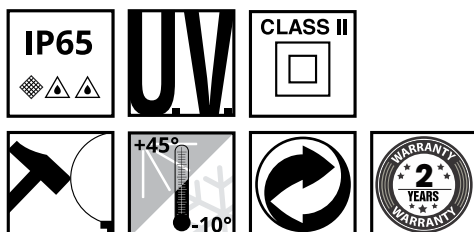
Packaging size Kích thước đóng gói

Length - Chiều dài : 615 mm
Width - Chiều rộng : 615 mm
Height - Chiều cao : 640 mm
Quantity/Box : 1



Photometric data sample | Dữ liệu trắc quang

LiOA NEO500C
9 x GX53s/9W
Chóa trong / Clear glass





Decorative **PINNACLE** to be mounted on the roof top.

NẮP ĐÈN trang trí được lắp phía trên chụp đèn.

ROOF made of shock-resistant plastic material, resistant to the effects of UV-rays, no rusty and anti-corrosion.

CHỤP ĐÈN được sản xuất bằng nhựa chống sốc PP, chống được tác động của tia UV, không bị gỉ sét và chống ăn mòn.

LED MODULE with 2 options: GX53s and E27 LED bulb.

MODULE LED với 2 lựa chọn: GX53s và bóng E27.

DIFFUSER made of polymethylmethacrylate-PMMA, mono-block manufacturing.

There are 2 types: Clear and Opal.

CHÓA ĐÈN được làm bằng vật liệu PMMA, chế tạo liền khối. Có 2 loại: trong suốt và mờ.

RING to fix diffuser with lamp.

ĐAI liên kết cố định chóa vào bộ đèn.

BASE made of shock-resistant plastic material, installation support for wall, poles (Ø60 mm).

With white reflector cone helping lighting output orientation when using GX53s module.

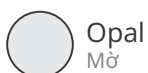
ĐẾ được làm bằng vật liệu nhựa chống sốc, hỗ trợ lắp đặt trên tường, cột (Ø60 mm). Chóp nhựa trắng giúp định hướng ánh sáng phát ra khi sử dụng loại lắp GX53s.

Moulded colors Màu tiêu chuẩn



Black
Đen

Diffuser PMMA Chóa nhựa PMMA



Opal
Mờ



Clear
Trong suốt

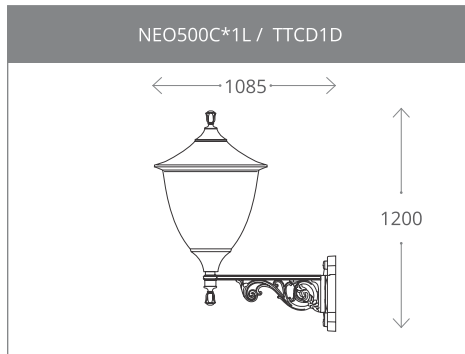
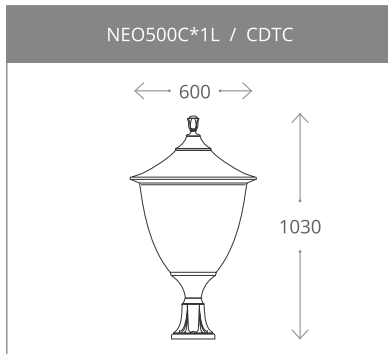
 GX53s	GX53s/9W-6		3000K - 6500K
	GX53s/9W-7		3000K - 6500K
	GX53s/9W-8		3000K - 6500K
	GX53s/9W-9		3000K - 6500K

	LED BULB - E27	3000K - 6500K
--	-----------------------	---------------

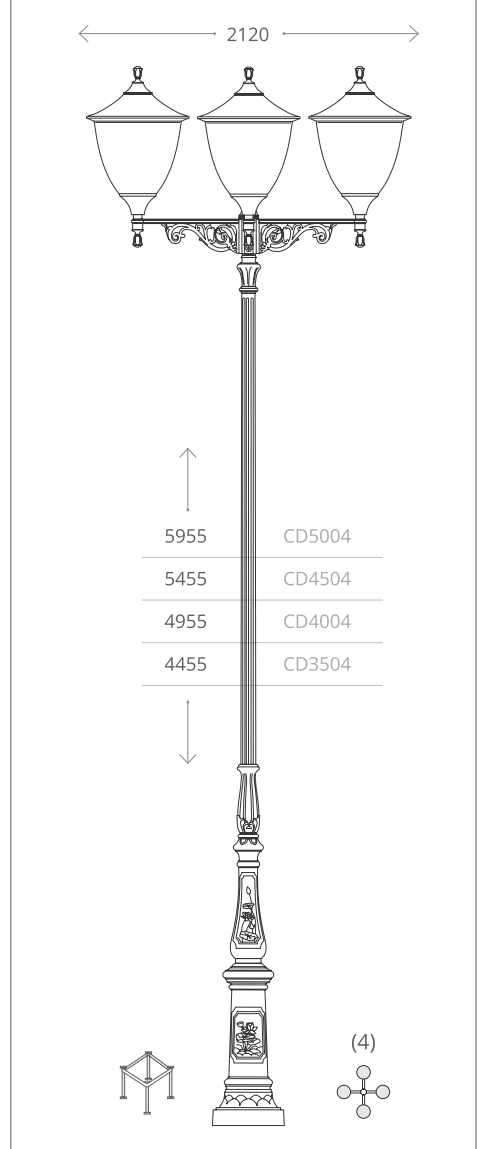
**Khách hàng có nhu cầu lắp bóng SON-HQI có thể đăng ký riêng



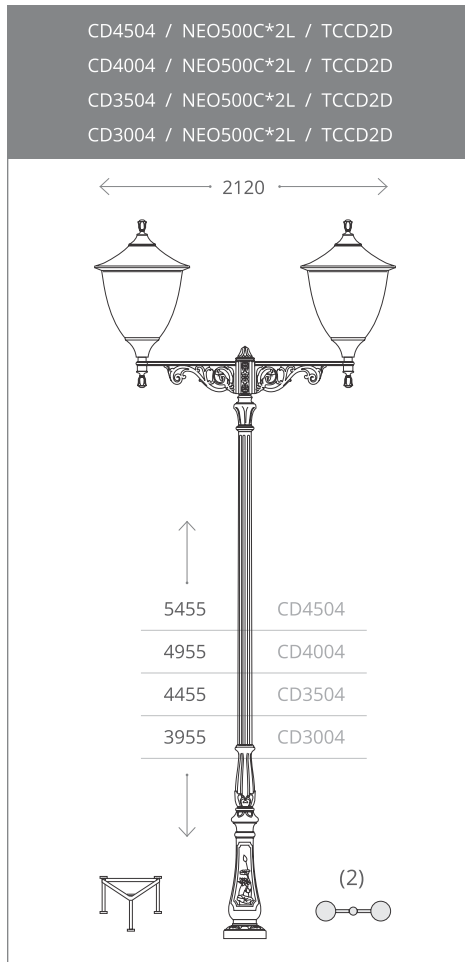
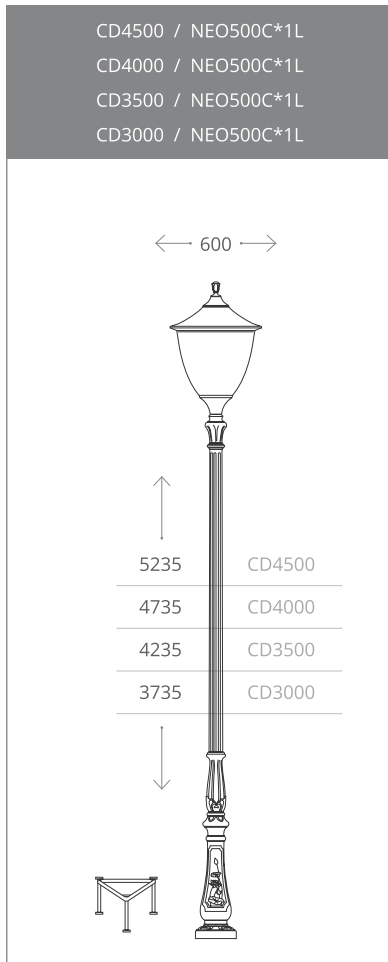
Classic - Cổ điển



CD4004 / NEO500C*4L / TCCD4D
 CD3504 / NEO500C*4L / TCCD4D
 CD3004 / NEO500C*4L / TCCD4D
 CD2504 / NEO500C*4L / TCCD4D



Neoclassic - Tân cổ điển



Common - Thông dụng





300



Ø 60



330

Ø 300 mm globe lamp made of shock-resistant plastic material, resistant to the effect of UV-rays, no rusty and anti-corrosion. Suitable with poles, wall and hanging. Use E27 lampholder. Insulation class II, protection rating IP55.

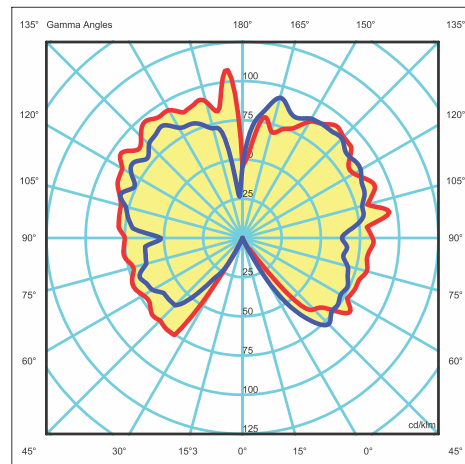
Đèn cầu Ø300 mm làm bằng nhựa chống sốc, ngăn tác động của tia UV, không gỉ và chống ăn mòn. Phù hợp với lắp đặt trên cột, lắp trên tường hoặc treo thả. Lắp sẵn đui đèn E27. Cấp cách điện Class II, cấp bảo vệ chống xâm nhập 55 - IP55.

Dimensions & Weight Kích thước & Khối lượng

Height - Chiều cao : 330 mm
Diameter - Đường kính : Ø300 mm
Weight - Khối lượng : 1.4 kg
Junction Diameter - Kích thước khớp nối: Ø60 mm

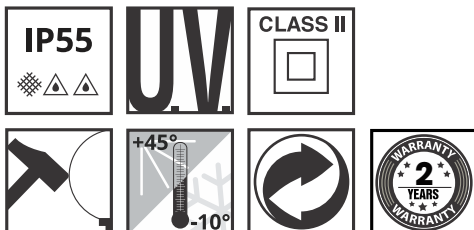
Packaging size Kích thước đóng gói

Length - Chiều dài : 315 mm
Width - Chiều rộng : 315 mm
Height - Chiều cao : 355 mm
Quantity/Box : 1



Photometric data sample | Dữ liệu trắc quang

LiOA T300
DSLED 8W
Chóa trong / Clear glass





Ø300 mm **GLOBE** made of PMMA plastic, resistant to the effect of UV-rays, no rusty and anti-corrosion. There are 4 types: Clear, Opal, Smoke and Scattering

CHỤP ĐÈN Ø300 mm làm từ nhựa PMMA, ngăn tác động của tia UV, không han gỉ và chống ăn mòn. Có 4 loại: Trong, mờ, màu khói và tán xạ.



BASE with classic design, made of shock-resistant plastic material, resistant to the effect of UV-rays, no rusty and anti-corrosion. Use E27 lampholder.

ĐỂ với thiết kế cổ điển làm từ vật liệu nhựa chống sốc, ngăn tác động của tia UV, không han gỉ và chống ăn mòn. Sử dụng đui đèn E27.

Moulded colors Màu tiêu chuẩn



Black
Đen



White
Trắng

Diffuser PMMA Chóa nhựa PMMA



Opal
Mờ





Clear
Trong suốt

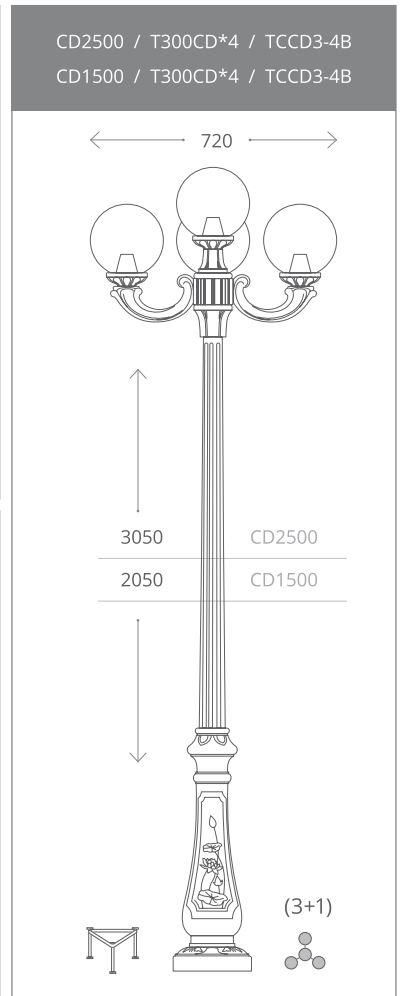
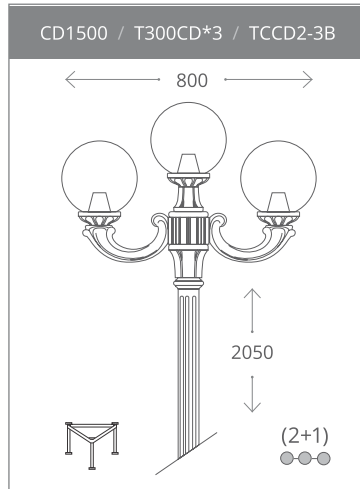
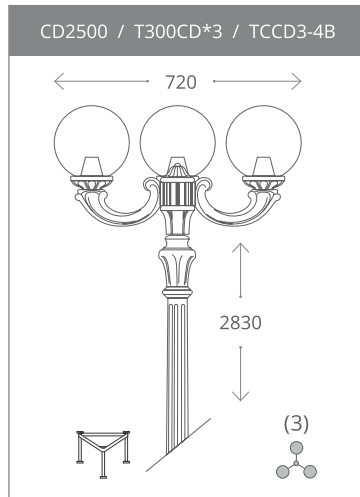
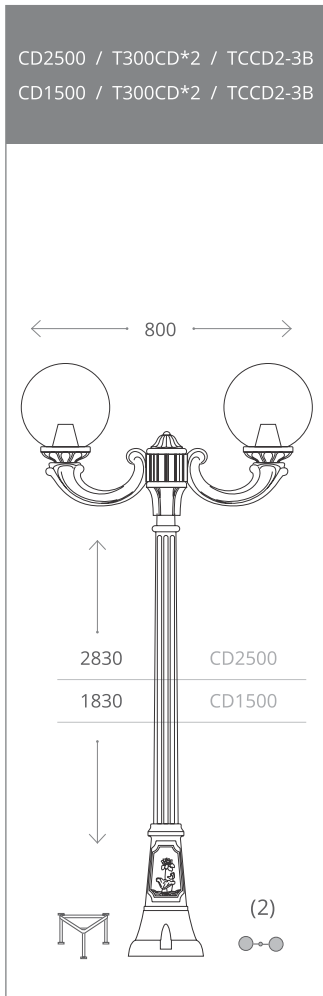
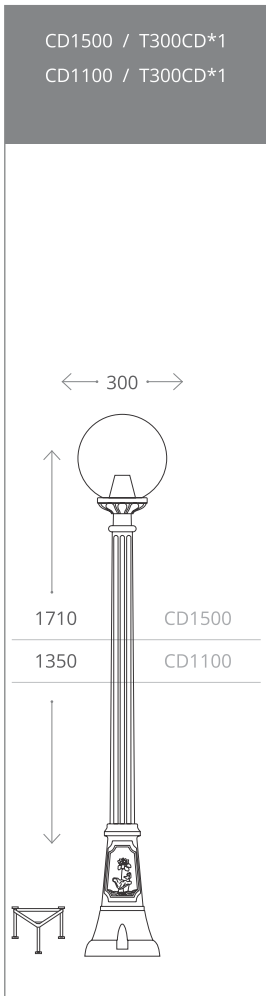
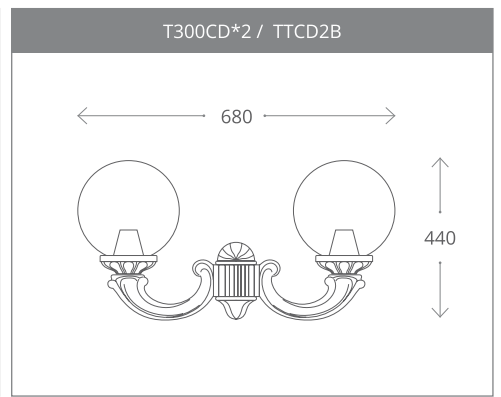
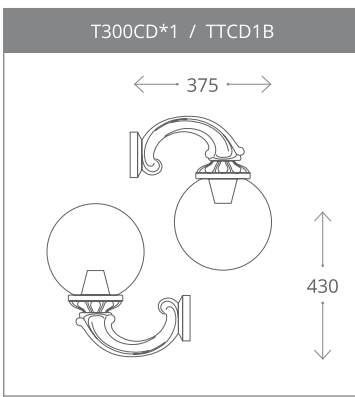
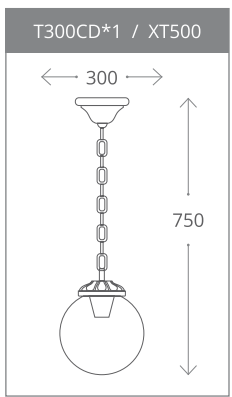
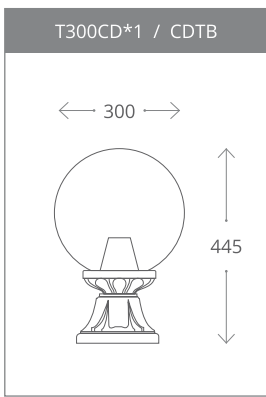
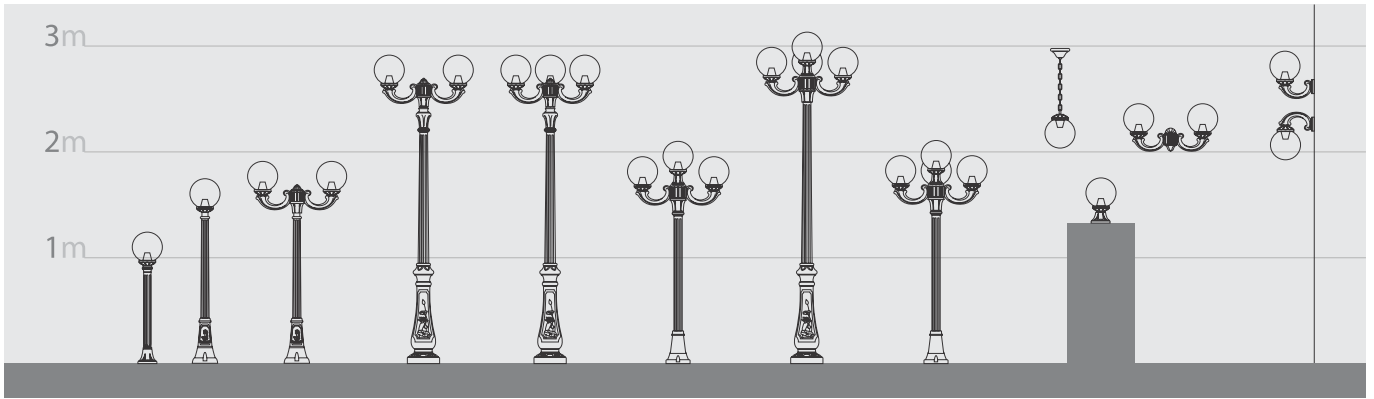


Smoke
Màu khói



Scattering
Tán xạ

	DSLED - E27	3000K - 6500K
	LED BULB - E27	3000K - 6500K







400



530

Ø 60

Ø 400 mm globe lamp made of shock-resistant plastic material, resistant to the effect of UV-rays, no rusty and anti-corrosion. Suitable with poles, wall and hanging. Use E27 lampholder. Insulation class II, protection rating IP55.

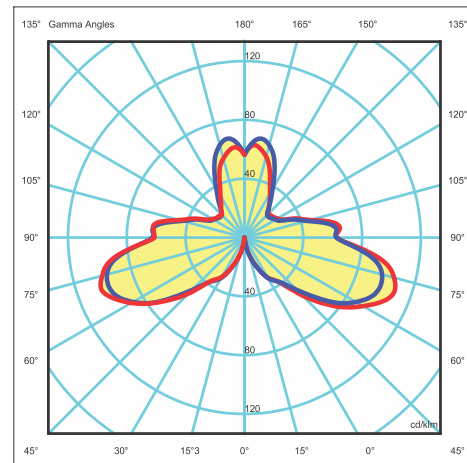
Đèn cầu Ø400 mm làm bằng nhựa chống sốc, ngăn tác động của tia UV, không gỉ và chống ăn mòn. Phù hợp với lắp đặt trên cột, lắp trên tường hoặc treo thả. Lắp sẵn đui đèn E27. Cấp cách điện Class II, cấp bảo vệ chống xâm nhập 55 - IP55.

Dimensions & Weight Kích thước & Khối lượng

Height - Chiều cao : 530 mm
Diameter - Đường kính : Ø400 mm
Weight - Khối lượng : 2.1 kg
Junction Diameter - Kích thước khớp nối: Ø60 mm

Packaging size Kích thước đóng gói

Length - Chiều dài : 420 mm
Width - Chiều rộng : 420 mm
Height - Chiều cao : 545 mm
Quantity/Box : 1



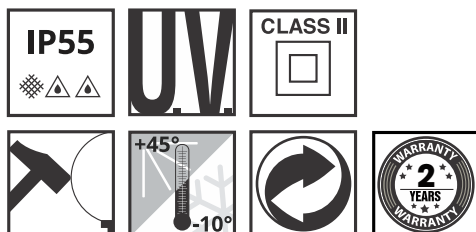
Photometric data sample | Dữ liệu trắc quang

LiOA T400
LDGA80-E27-20W
with CSN Louvre
Chóa trong / Clear glass

LOUVRE - CST



LOUVRE - CSN





Ø400 mm **GLOBE** made of PMMA plastic, resistant to the effect of UV-rays, no rusty and anti-corrosion. There are 4 types: Clear, Opal, Smoke and Scattering.

CHỤP ĐÈN Ø400 mm làm từ nhựa PMMA, ngăn tác động của tia UV, không han gỉ và chống ăn mòn. Có 4 loại: Trong, mờ, màu khói và tán xạ.



LOUVRE designed symmetrically, perfect lighting orientation, anti-dazzle. There are two types: white plastic (CST) or chrome plated (CSN).

CẮT SÁNG được thiết kế đối xứng, định hướng ánh sáng hoàn hảo, chống chói lóa. Có 2 loại: cắt sáng trắng (CST) và cắt sáng mạ crôm (CSN).



BASE with classic design, made of shock-resistant plastic material, resistant to the effect of UV-rays, no rusty and anti-corrosion. Use E27 lampholder. A rubber gasket assures the protection of the electrical accessories against external agents.

ĐỂ với thiết kế cổ điển làm từ vật liệu nhựa chống sốc, ngăn tác động của tia UV, không han gỉ và chống ăn mòn. Sử dụng đui đèn E27. Gioăng cao su giúp bảo vệ đèn khỏi các tác nhân bên ngoài.

Moulded colors Màu tiêu chuẩn



Black
Đen



White
Trắng

Diffuser PMMA Chóa nhựa PMMA



Opal
Mờ



Clear
Trong suốt



Smoke
Màu khói



Scattering
Tán xạ



T400HD

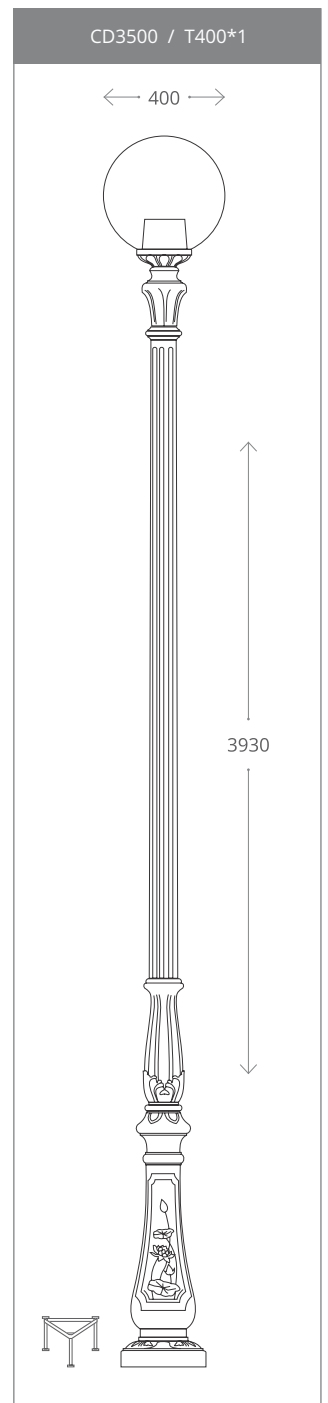
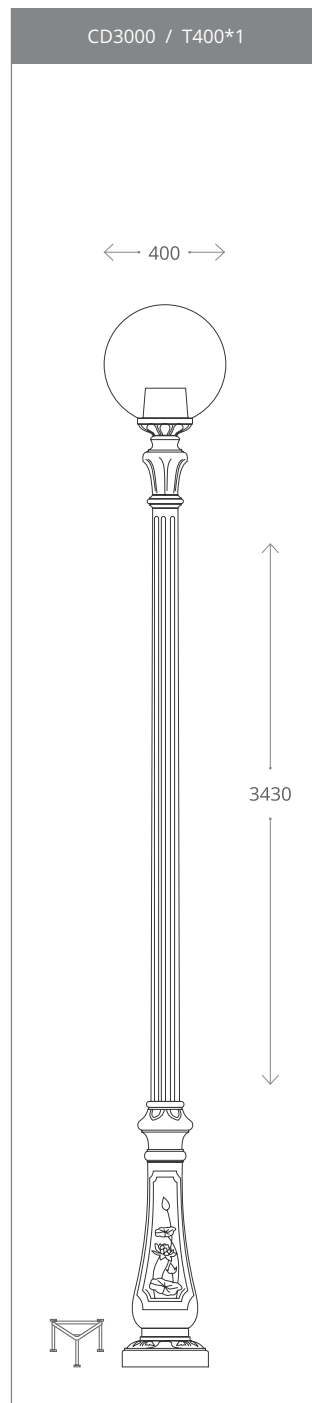
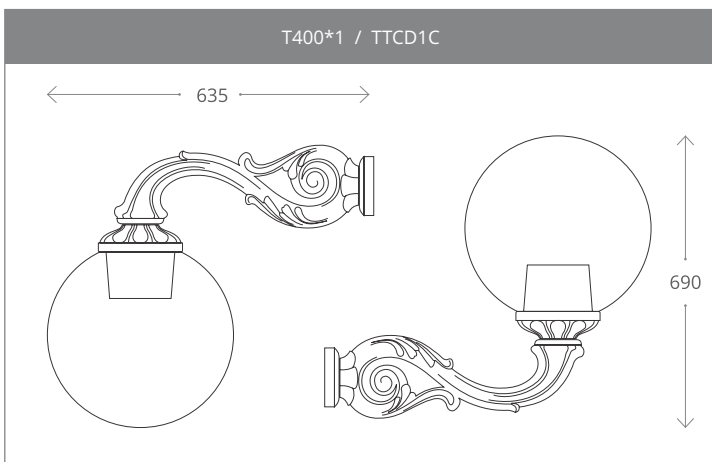
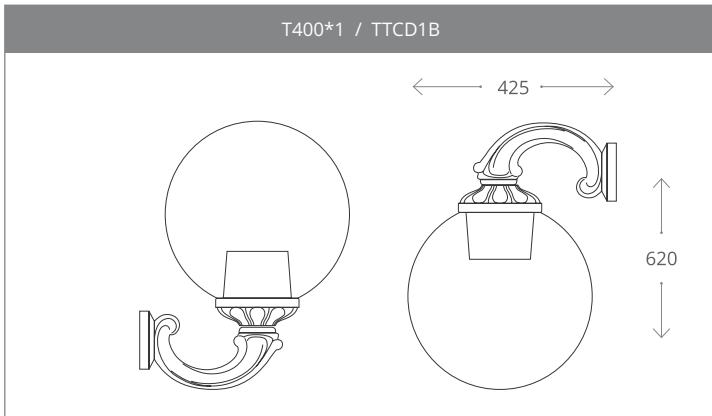
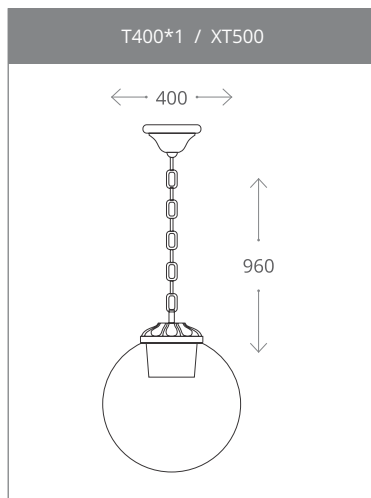
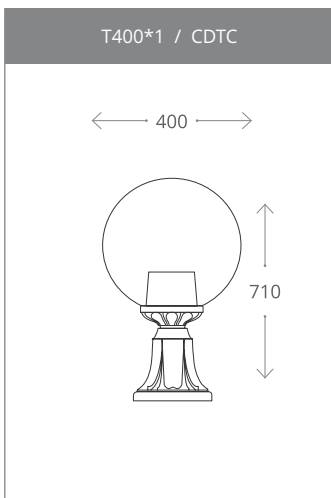
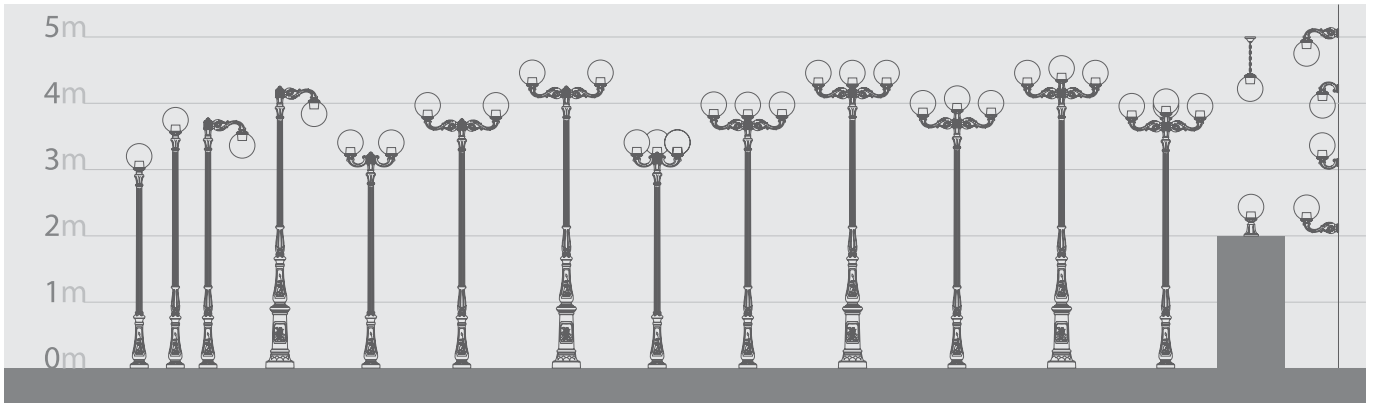


T400HD-1



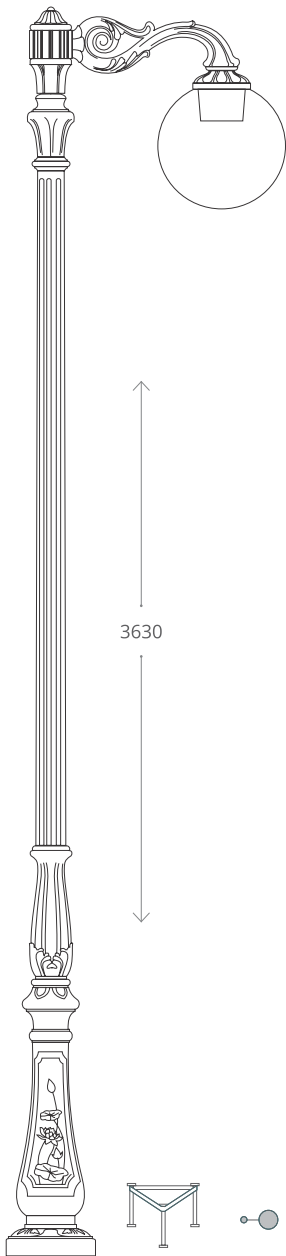
T400CD

	DSLED - E27	3000K - 6500K
	LED BULB - E27	3000K - 6500K



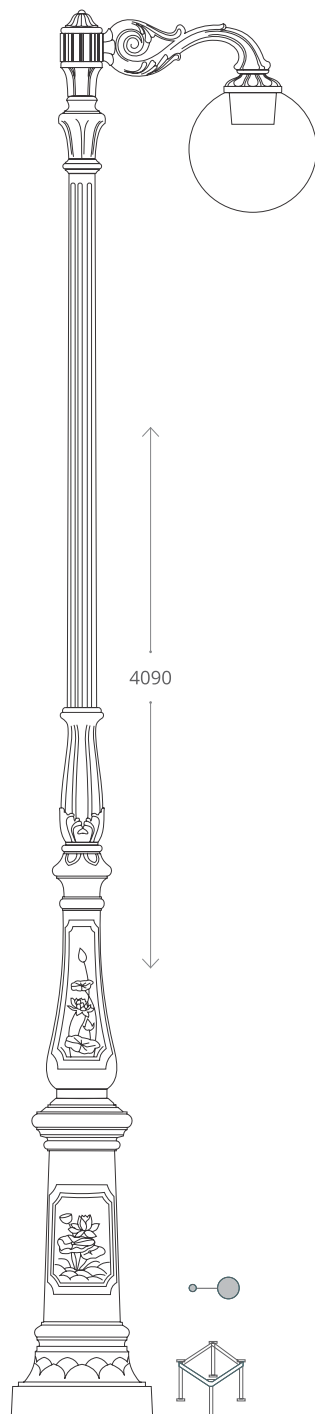
CD3500 / T400*1 / TTCD1C

← 715 →



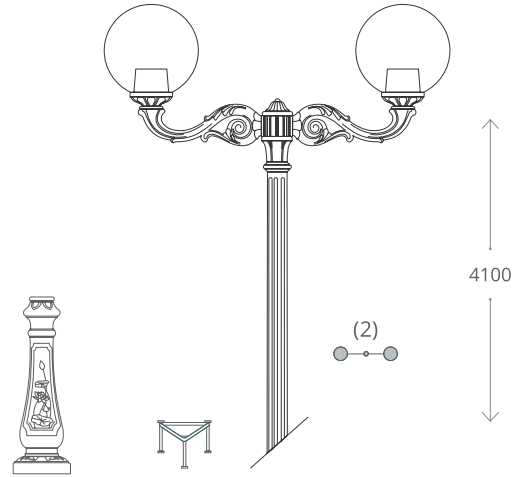
CD4000 / T400*1 / TTCD1C

← 715 →



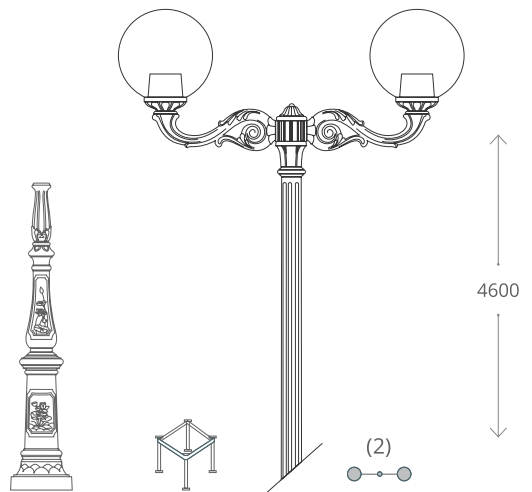
CD3500 / T400*2 / TTCD2-3C

← 1300 →



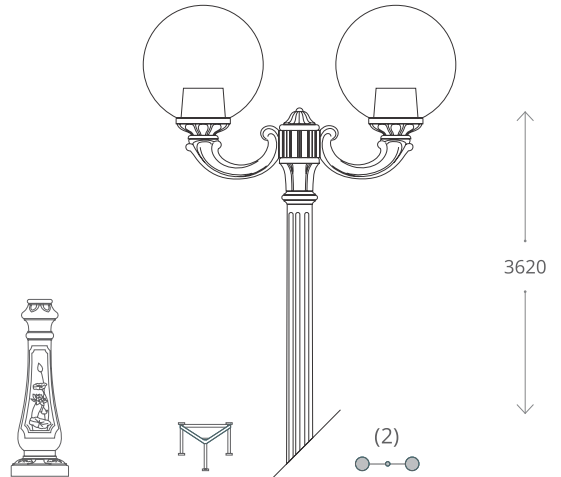
CD4000 / T400*2 / TTCD2-3C

← 1300 →



CD3000 / T400*2 / TTCD2-3B

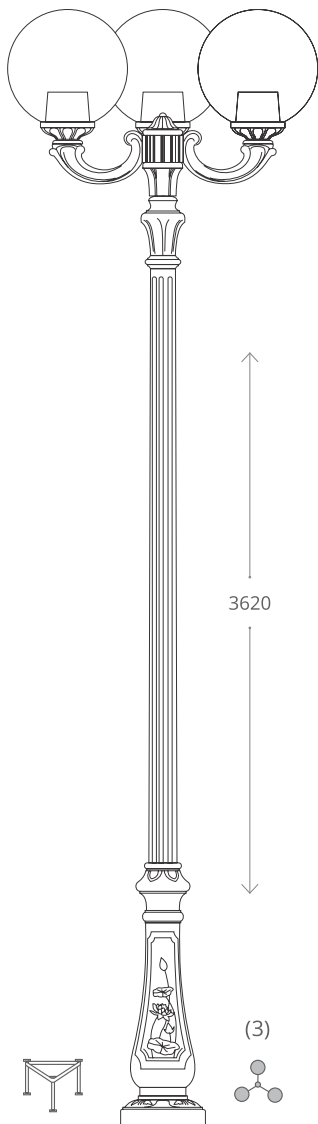
← 900 →





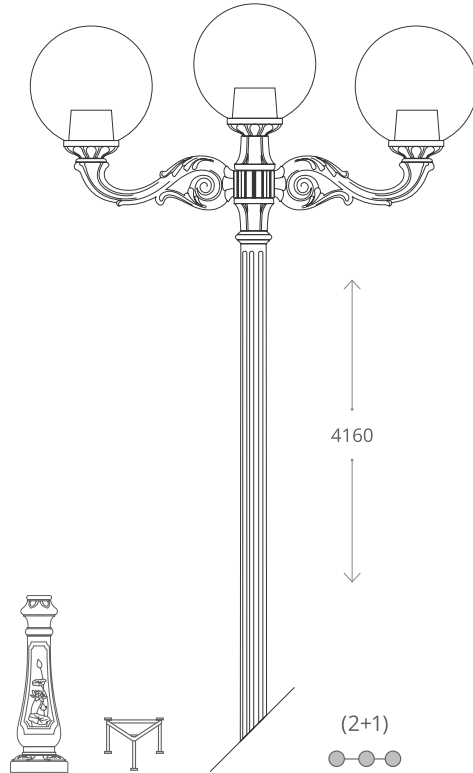
CD3000 / T400*3 / TTCD3-4B

820



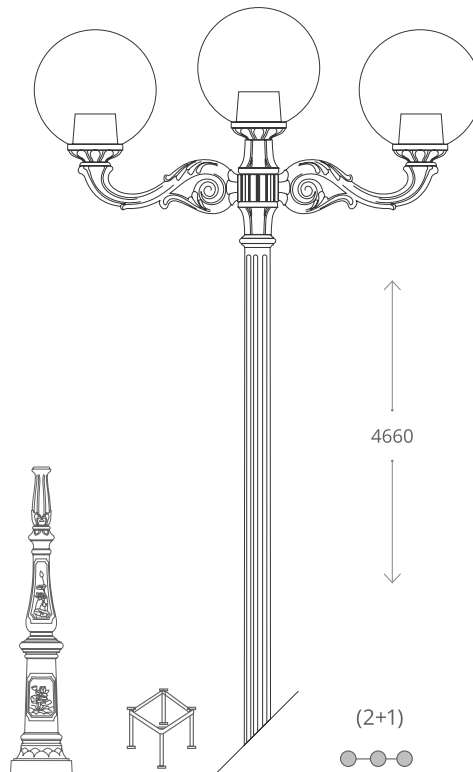
CD3500 / T400*3 / TTCD2-3C

1300



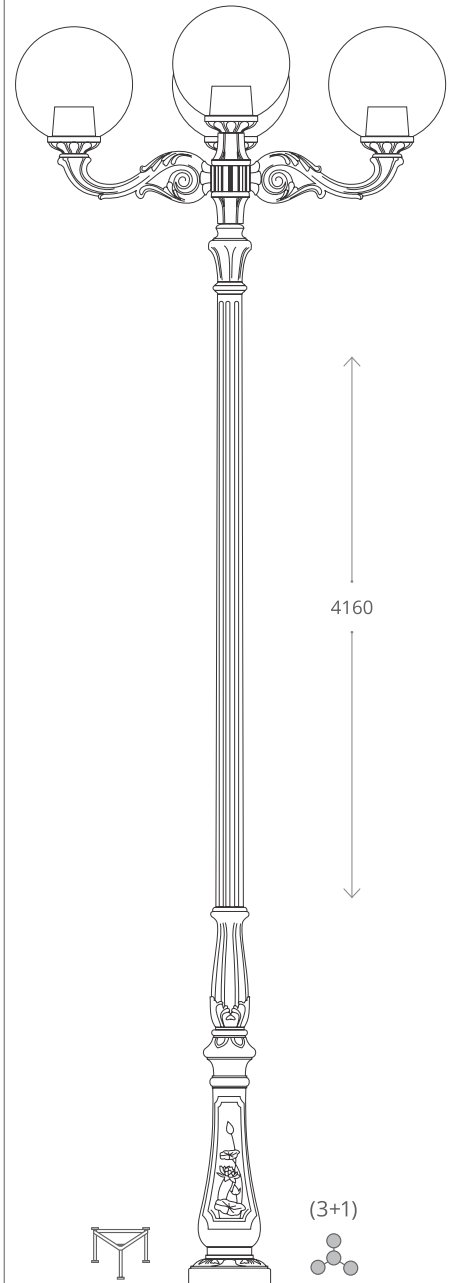
CD4000 / T400*3 / TTCD2-3C

1300



CD3500 / T400*4 / TTCD3-4C

1180







500



Ø 60

500 mm globe lamp made of shock-resistant plastic material, resistant to the effect of UV-rays, no rusty and anti-corrosion. Suitable with poles, wall and hanging. Use E27 lampholder. Insulation class II, protection rating IP55.

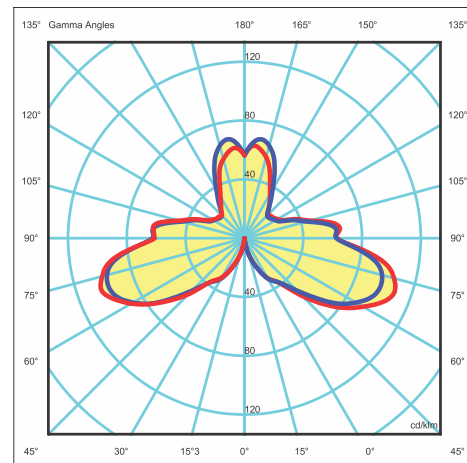
Đèn cầu Ø500 mm làm bằng nhựa chống sốc, ngăn tác động của tia UV, không gỉ và chống ăn mòn. Phù hợp với lắp đặt trên cột, lắp trên tường hoặc treo thả. Lắp sẵn đui đèn E27. Cấp cách điện Class II, cấp bảo vệ chống xâm nhập 55 - IP55.

Dimensions & Weight Kích thước & Khối lượng

Height - Chiều cao : 630 mm
Diameter - Đường kính : Ø500 mm
Weight - Khối lượng : 3.5 kg
Junction Diameter - Kích thước khớp nối: Ø60 mm

Packaging size Kích thước đóng gói

Length - Chiều dài : 515 mm
Width - Chiều rộng : 515 mm
Height - Chiều cao : 640 mm
Quantity/Box : 1



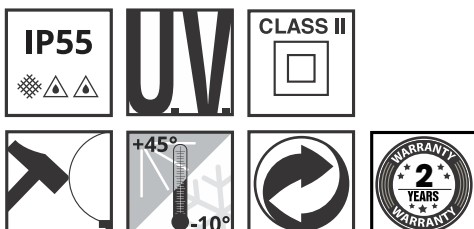
Photometric data sample | Dữ liệu trắc quang

LiOA T500
LDGA80-E27-20W
with CSN Louvre
Chóa trong / Clear glass

LOUVRE - CST



LOUVRE - CSN





Ø500 mm **GLOBE** made of PMMA plastic, resistant to the effect of UV-rays, no rusty and anti-corrosion. There are 4 types: Clear, Opal, Smoke and Scattering.

CHỤP ĐÈN Ø500 mm làm từ nhựa PMMA, ngăn tác động của tia UV, không han gỉ và chống ăn mòn. Có 4 loại: Trong, mờ, màu khói và tán xạ.



LOUVRE designed symmetrically, perfect lighting orientation, anti-dazzle. There are two types: white plastic (CST) or chrome plated (CSN).

CẮT SÁNG được thiết kế đối xứng, định hướng ánh sáng hoàn hảo, chống chói lóa. Có 2 loại: cắt sáng trắng (CST) và cắt sáng mạ crôm (CSN).



BASE with classic design, made of shock-resistant plastic material, resistant to the effect of UV-rays, no rusty and anti-corrosion. Use E27 lampholder. A rubber gasket assures the protection of the electrical accessories against external agents.

ĐỂ với thiết kế cổ điển làm từ vật liệu nhựa chống sốc, ngăn tác động của tia UV, không han gỉ và chống ăn mòn. Sử dụng đui đèn E27. Gioăng cao su giúp bảo vệ đèn khỏi các tác nhân bên ngoài.

Moulded colors Màu tiêu chuẩn



Black
Đen



White
Trắng

Diffuser PMMA Chóa nhựa PMMA



Opal
Mờ



Clear
Trong suốt



Smoke
Màu khói



Scattering
Tán xạ

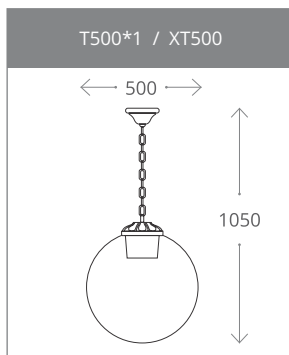
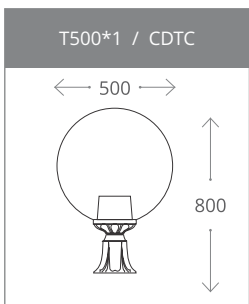
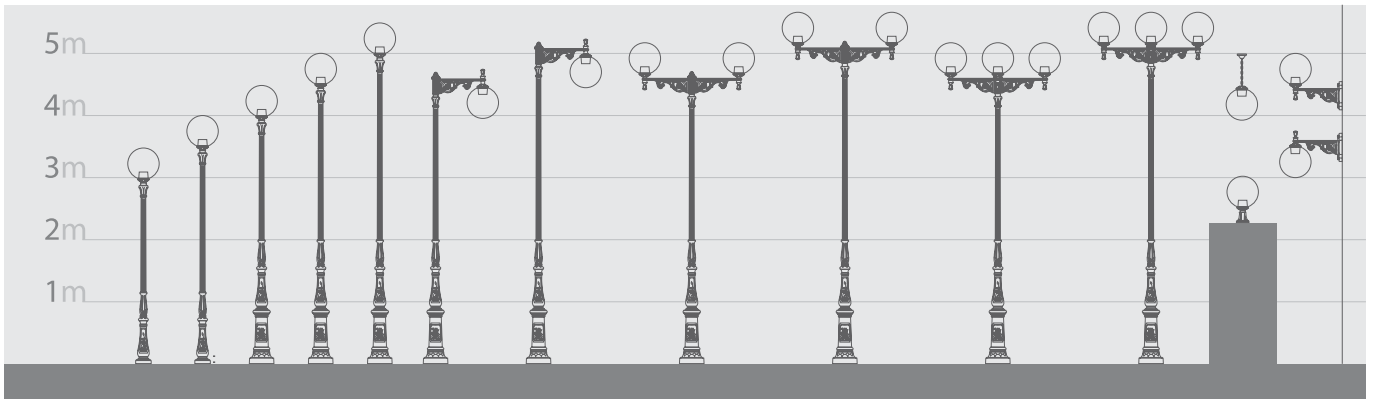


T500HD



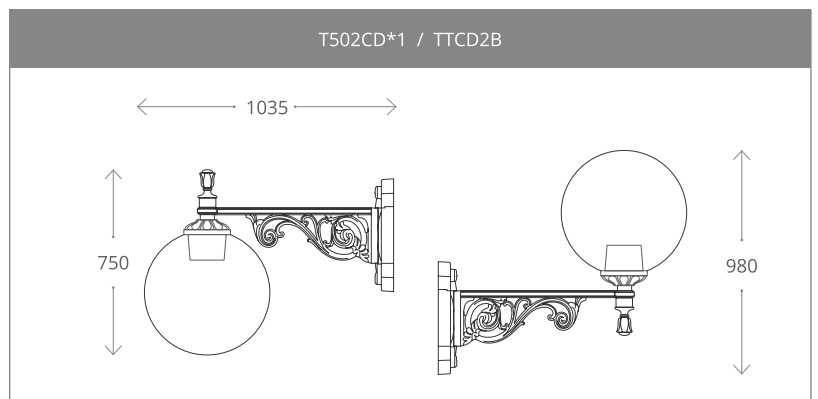
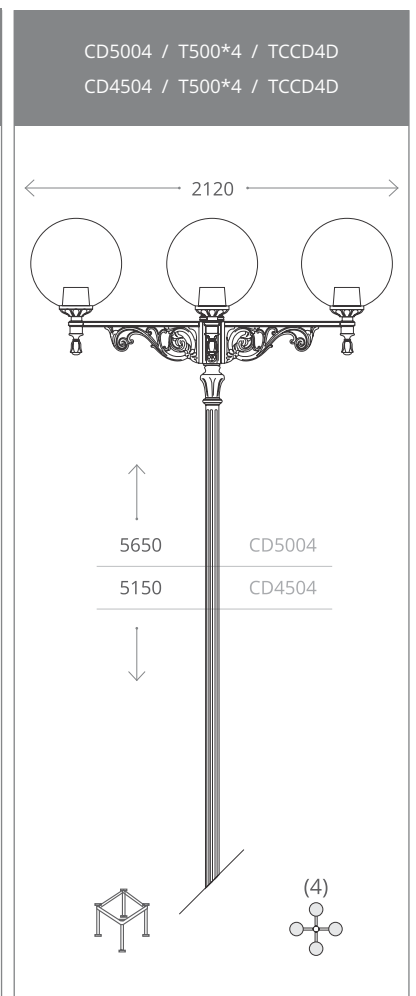
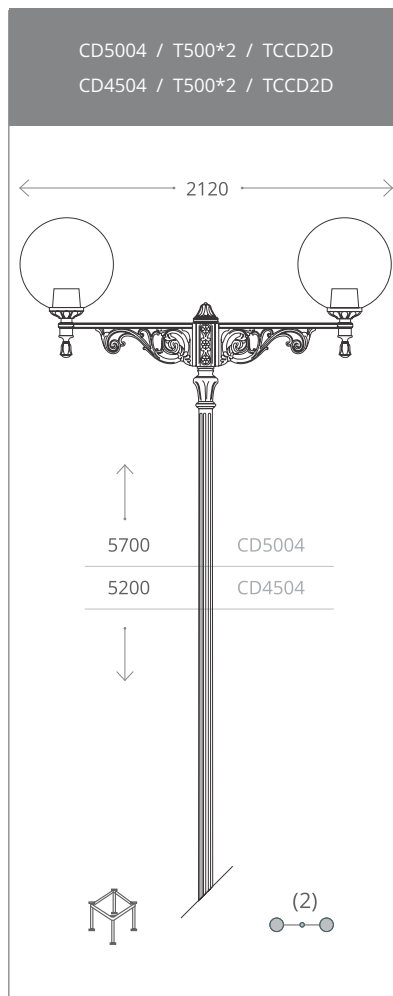
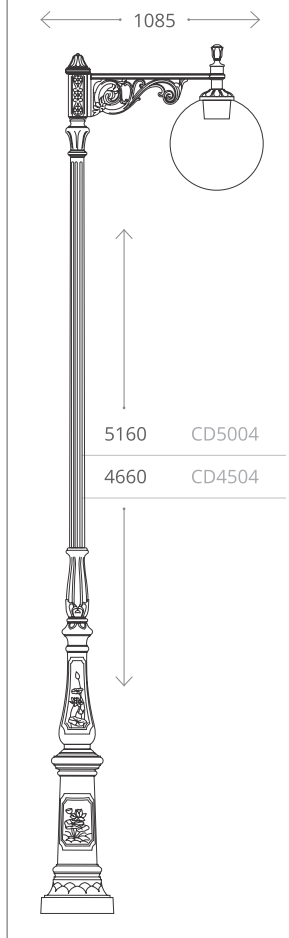
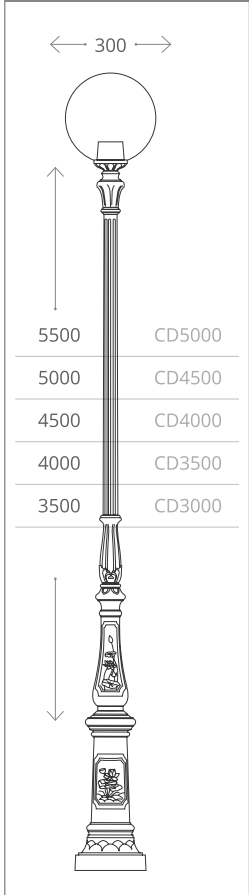
T500HD-1

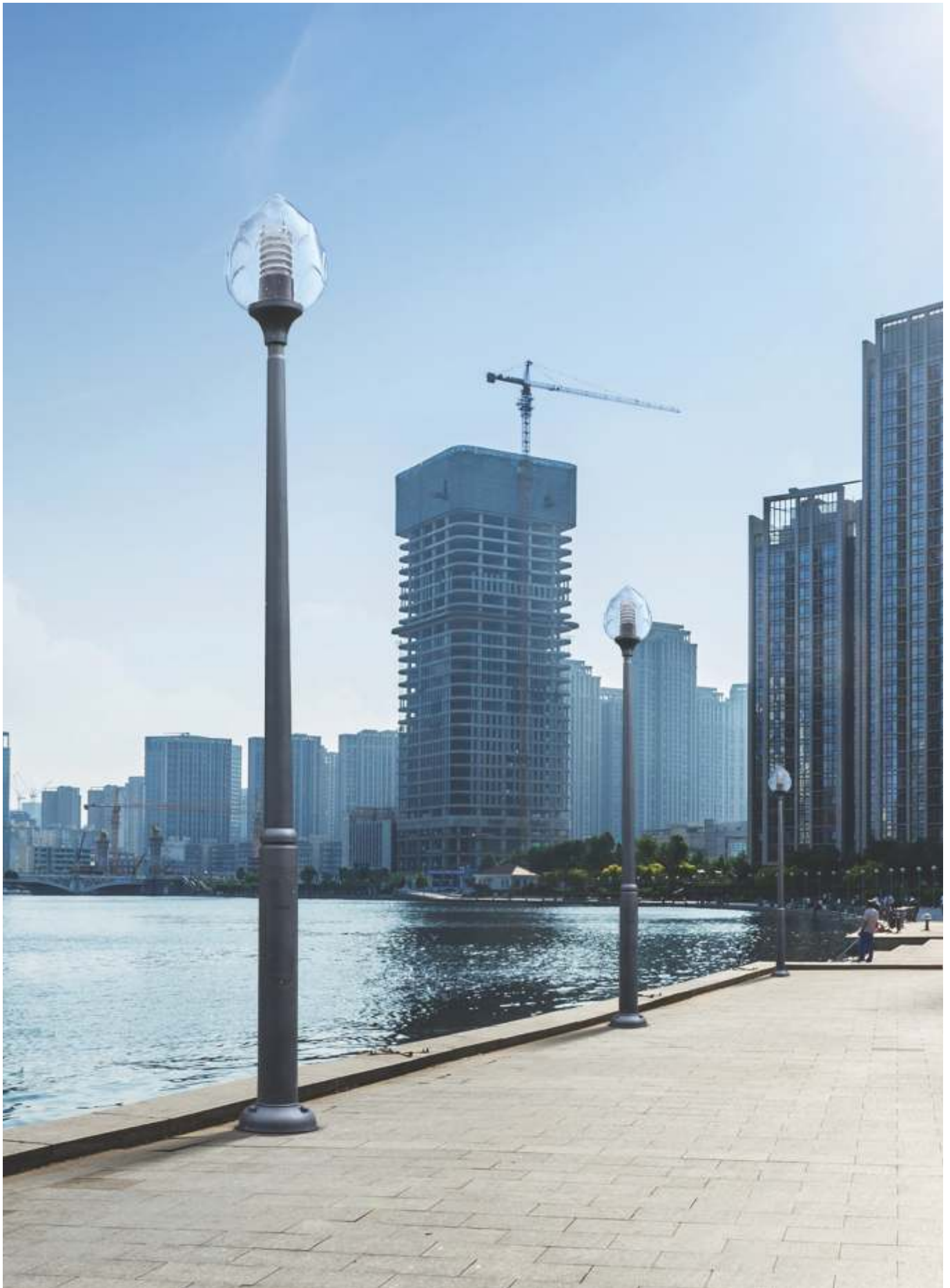
	DSLED - E27	3000K - 6500K
	LED BULB - E27	3000K - 6500K



- CD5000 / T500*1
- CD4500 / T500*1
- CD4000 / T500*1
- CD3500 / T500*1
- CD3000 / T500*1

- CD5004 / T500*1 / TCCD1D
- CD4504 / T500*1 / TCCD1D



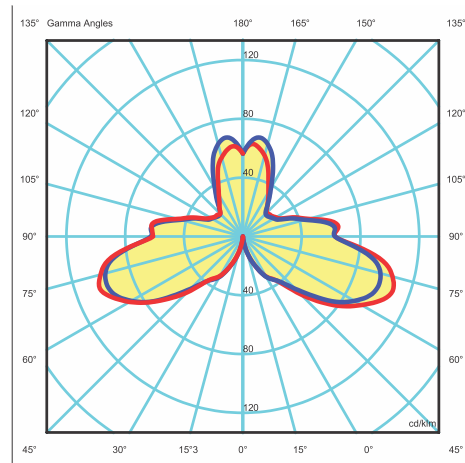




Ø 60

PMMA LOTUS, completed with modern base made of shock-resistant plastic material, resistant to the effect of UV-rays, no rusty and anti-corrosion. Suitable with poles, wall. Provided with E27 lampholder and prepared for louvre fixation. Insulation class II, protection rating IP55.

Đèn BS400 được làm bằng nhựa PMMA, hoàn thiện với đế tròn hiện đại làm từ vật liệu nhựa chống sốc, ngăn tác động của tia UV, không gỉ và chống ăn mòn. Phù hợp với cột hoặc gắn tường. Cung cấp cùng với đuôi đèn E27, bố trí sẵn vị trí cắt sáng cố định. Cấp cách điện Class II, Cấp bảo vệ chống xâm nhập 55 - IP55.



Dimensions & Weight Kích thước & Khối lượng

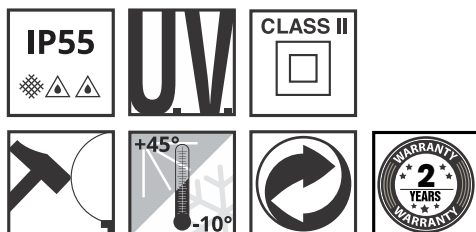
Height - Chiều cao : 650 mm
Diameter - Đường kính : Ø400 mm
Weight - Khối lượng : 3.4 kg
Junction Diameter - Kích thước khớp nối: Ø60 mm

Packaging size Kích thước đóng gói

Length - Chiều dài : 440 mm
Width - Chiều rộng : 440 mm
Height - Chiều cao : 650 mm
Quantity/Box : 1

Photometric data sample | Dữ liệu trắc quang

LiOA BS400HD
LDGA80-E27-20W
with CSN Louvre
Chóa trong / Clear glass





Modern **LOTUS** made of polymethylmethacrylate-PMMA, resistant to the effect of UV-rays, uniform materials. Available in clear or opal colour.

ĐÈN BS400 hiện đại làm từ nhựa PMMA, ngăn tác động của tia UV, vật liệu nguyên khối. Có sẵn các loại trong suốt, trắng đục hoặc màu khói.

LOUVRE designed symmetrically, perfect lighting orientation, anti-dazzle. There are two types: white plastic (CST) or chrome plated (CSN).

CẮT SÁNG được thiết kế đối xứng, định hướng ánh sáng hoàn hảo, chống chói lóa. Có 2 loại: cắt sáng trắng (CST) và cắt sáng mạ crôm (CSN).

Lotus **BASE** substrate compatibility (Ø60 mm), base made of shock-resistant plastic material, resistant to the effect of UV-rays, no rusty and anti-corrosion. Installation with lampholder. Supports E27 lampholder. A rubber gasket assures the protection of the electrical accessories seat against external agents.

PHẦN ĐÈ Ø60 mm được làm từ vật liệu nhựa chống sốc, ngăn tác động của tia UV, không gỉ và chống ăn mòn. Được bố trí sẵn vị trí lắp đui đèn Hỗ trợ đui E27. Gioăng cao su đảm bảo an toàn cho các linh kiện điện tử trước các tác nhân bên ngoài.

Moulded colors Màu tiêu chuẩn



Diffuser PMMA Chóa nhựa PMMA



BS400HD



BS400HD-1

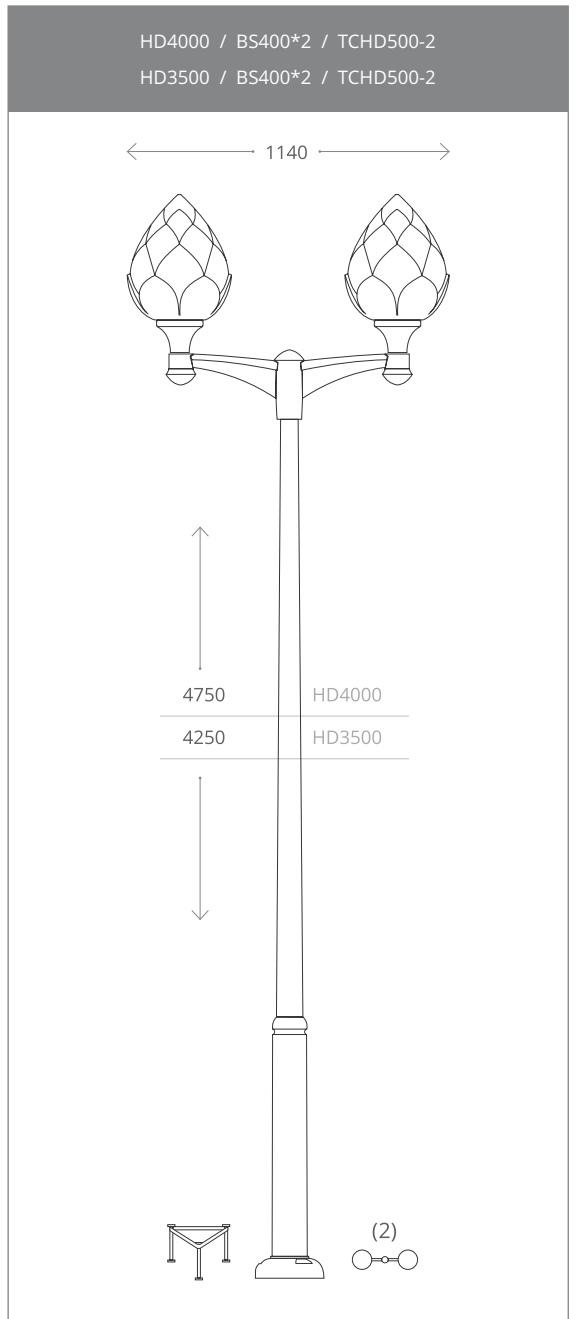
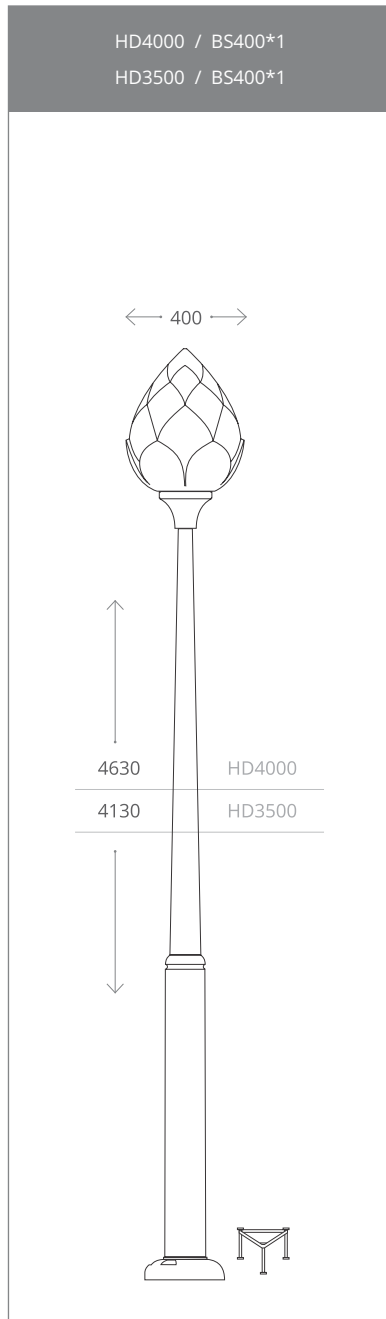
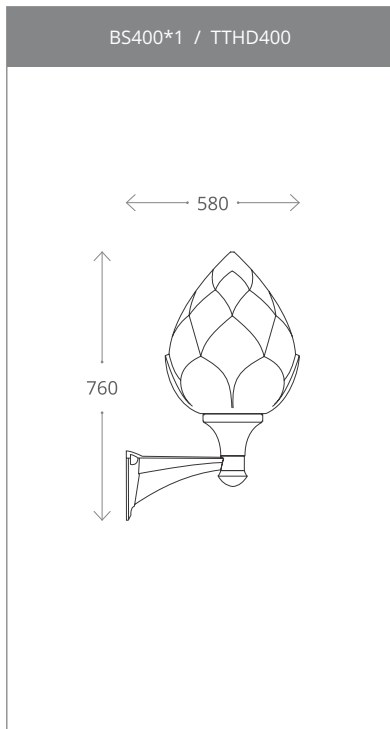
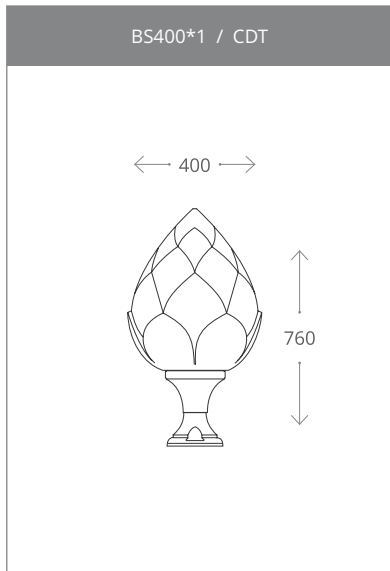
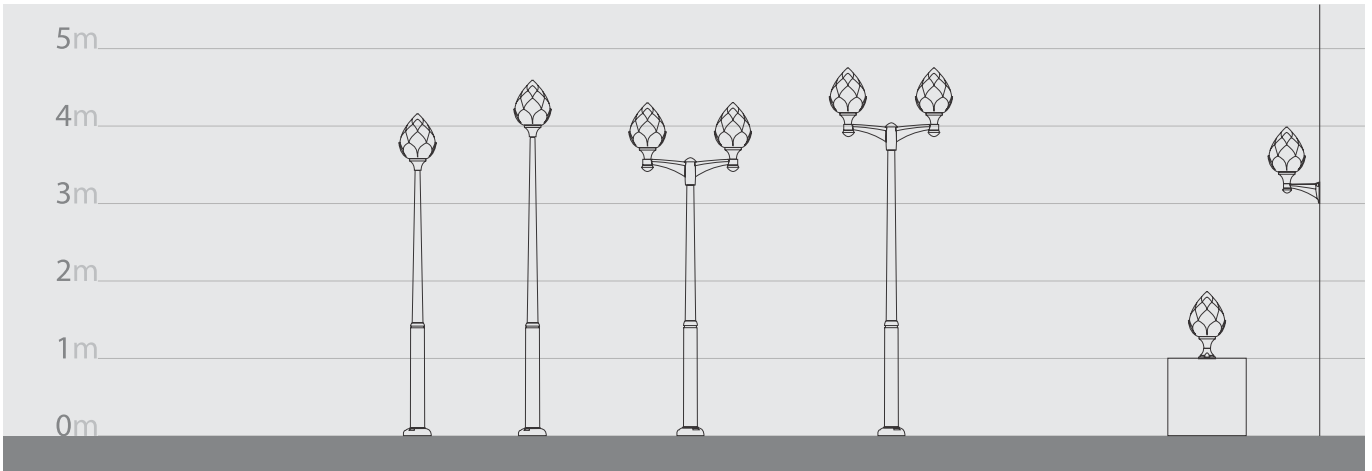
	DSLED - E27	3000K - 6500K
	LED BULB - E27	3000K - 6500K



BS400HD



BS400CD



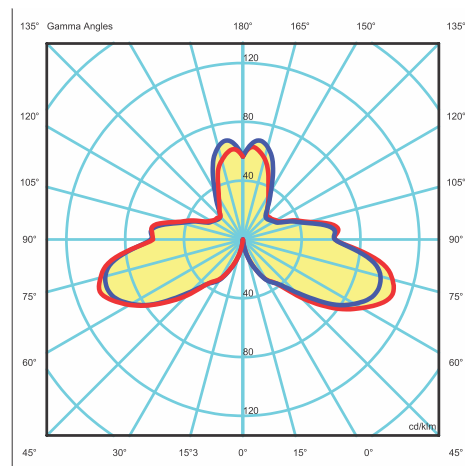




Ø 60

PMMA LOTUS, completed with modern base made of shock-resistant plastic material, resistant to the effect of UV-rays, no rusty and anti-corrosion. Suitable with poles, wall. Provided with E27 lampholder and prepared for louvre fixation. Insulation class II, protection rating IP55.

Đèn BS400 được làm bằng nhựa PMMA, hoàn thiện với đế tròn hiện đại làm từ vật liệu nhựa chống sốc, ngăn tác động của tia UV, không gỉ và chống ăn mòn. Phù hợp với cột hoặc gắn tường. Cung cấp cùng với đuôi đèn E27, bố trí sẵn vị trí cắt sáng cố định. Cấp cách điện Class II, Cấp bảo vệ chống xâm nhập 55 - IP55.



Dimensions & Weight Kích thước & Khối lượng

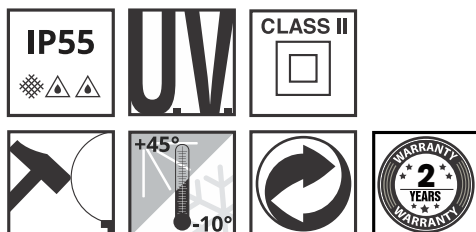
Height - Chiều cao : 650 mm
Diameter - Đường kính : Ø400 mm
Weight - Khối lượng : 3.4 kg
Junction Diameter - Kích thước khớp nối: Ø60 mm

Packaging size Kích thước đóng gói

Length - Chiều dài : 440 mm
Width - Chiều rộng : 440 mm
Height - Chiều cao : 650 mm
Quantity/Box : 1

Photometric data sample | Dữ liệu trắc quang

LiOA BS400CD
LDGA80-E27-20W
with CSN Louvre
Chóa trong / Clear glass





Modern **LOTUS** made of polymethylmethacrylate-PMMA, resistant to the effect of UV-rays, uniform materials. Available in clear or opal colour.

ĐÈN BS400 hiện đại làm từ nhựa PMMA, ngăn tác động của tia UV, vật liệu nguyên khối. Có sẵn các loại trong suốt, trắng đục hoặc màu khói.

LOUVRE designed symmetrically, perfect lighting orientation, anti-dazzle. There are two types: white plastic (CST) or chrome plated (CSN).

CẮT SÁNG được thiết kế đối xứng, định hướng ánh sáng hoàn hảo, chống chói lóa. Có 2 loại: cắt sáng trắng (CST) và cắt sáng mạ crôm (CSN).

Lotus **BASE** substrate compatibility (Ø60 mm), base made of shock-resistant plastic material, resistant to the effect of UV-rays, no rusty and anti-corrosion. Installation with lampholder. Supports E27 lampholder. A rubber gasket assures the protection of the electrical accessories seat against external agents.

PHẦN ĐÈ Ø60 mm được làm từ vật liệu nhựa chống sốc, ngăn tác động của tia UV, không gỉ và chống ăn mòn. Được bố trí sẵn vị trí lắp đui đèn Hỗ trợ đui E27. Gioăng cao su đảm bảo an toàn cho các linh kiện điện tử trước các tác nhân bên ngoài.

Moulded colors Màu tiêu chuẩn



Diffuser PMMA Chóa nhựa PMMA



BS400CD

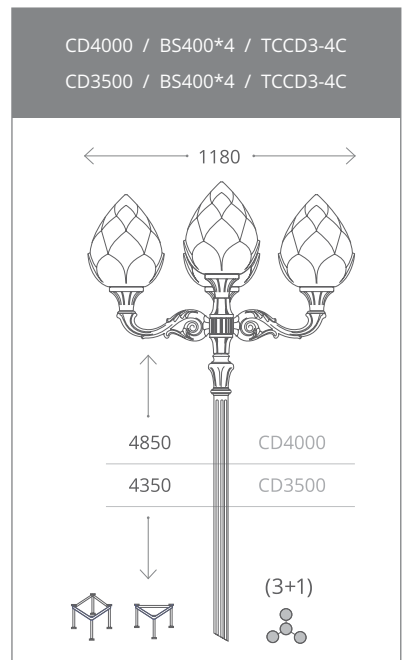
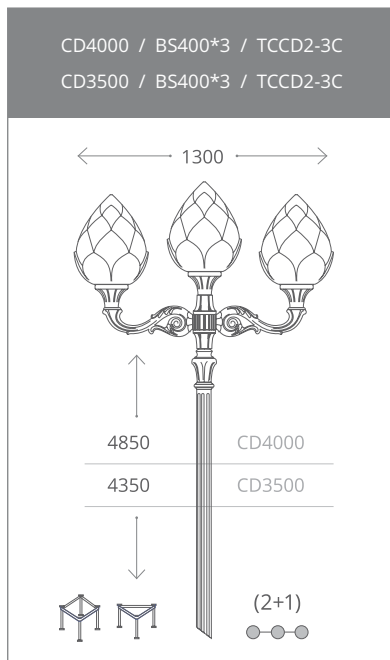
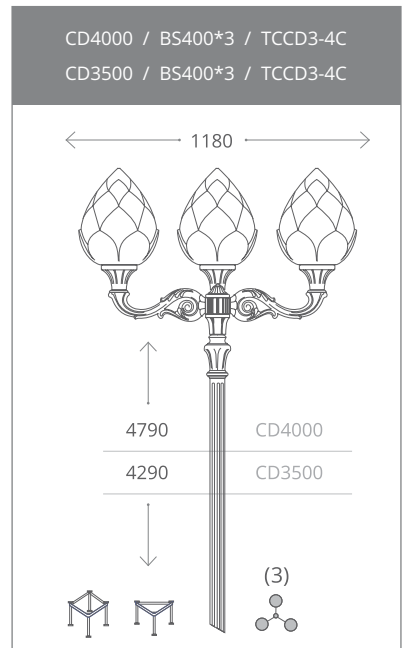
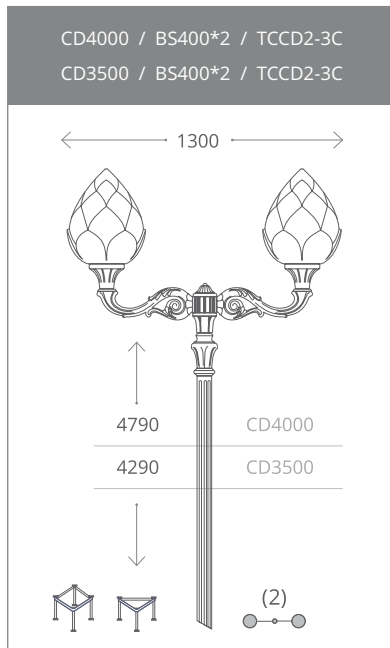
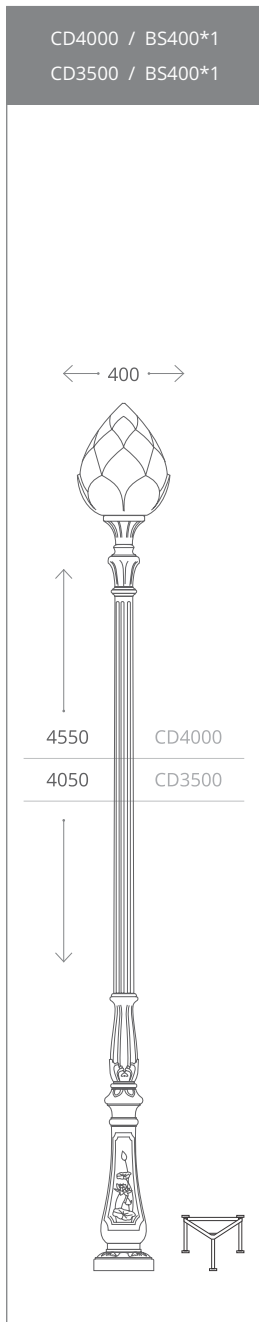
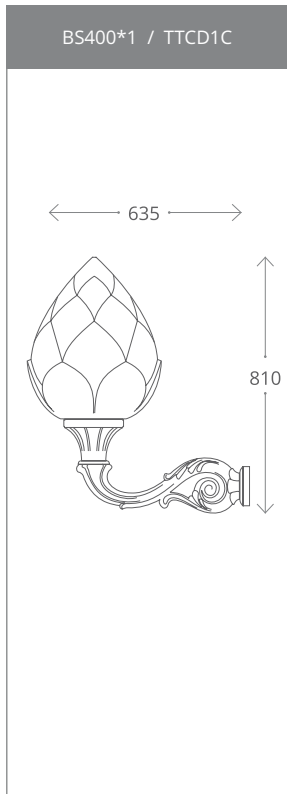
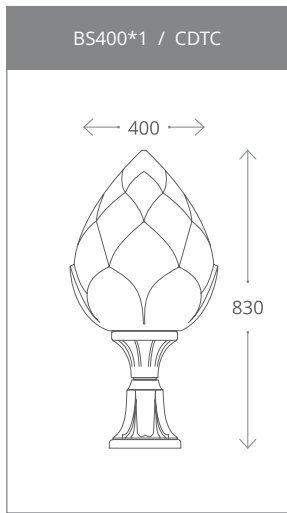
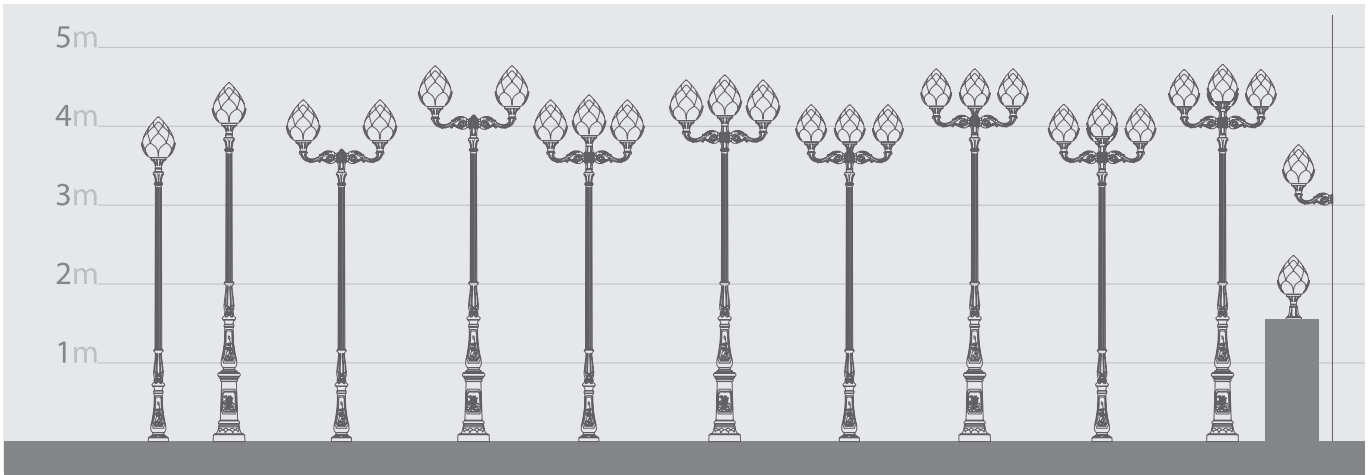
	DSLED - E27	3000K - 6500K
	LED BULB - E27	3000K - 6500K



BS400HD



BS400CD





RESIN PROJECT LIGHTING

GARDEN & INDOOR MODEL



HOW TO USE THE CODES

CÁCH SỬ DỤNG MÃ SẢN PHẨM

LIGHT TYPE KIỂU BÓNG

- DSLED (8W) - LED Bulb (9-15W)
(E27 plastic or ceramic lampholder)
(Đui nhựa hoặc đui sứ E27)
- GX53s (9W)



COLOR TEMPERATURE NHIỆT ĐỘ MÀU

- Warm - Vàng ấm (3000K)
- Neutral - Trung tính (4000K)
- Cool - Trắng lạnh (6500K)

PRODUCT CODE MÃ SẢN PHẨM

SUNLI500 | GX53S-9W/C/BK/TSD

HEAD
ĐÈN

HEIGHT
CHIỀU CAO

LIGHT TYPE
KIỂU BÓNG

DIFFUSER
CHÓA

COLOR
MÀU

LOUVRE
TẢN SÁNG

LOUVRE
CẮT SÁNG

- (GR) Green
- (BL) Blue
- (PK) Pink
- (OG) Orange

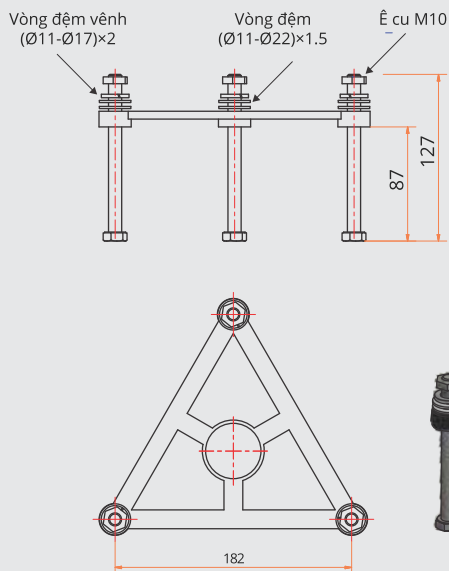
- (C) Clear
- (S) Scattering
- (O) Opal
- (M) Smoke

PAINTED

- (BK) Black
- (BG) Black Grey
- (GY) Grey
- (WH) White
- (AG) Antique Bronze

- TST (Tản sáng trắng)
- TSD (Tản sáng đen)
- (Not install) (Không lắp đặt)

- CSN (Cắt sáng nhôm)
- CST (Cắt sáng trắng)
- (Not install) (Không lắp đặt)







Ø 240

Outdoor modern style pathway light. Made of shock-resistant plastic material, resistant to the effect of UV-rays, no rusty and anti-corrosion. Suitable for walkways, plastic base installation with bracket angled at 35°. Supplied as option with coloured backlit base. 12W LED module or E27 version available. Insulation Class II, protection rating IP66.

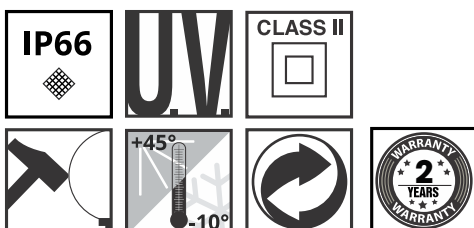
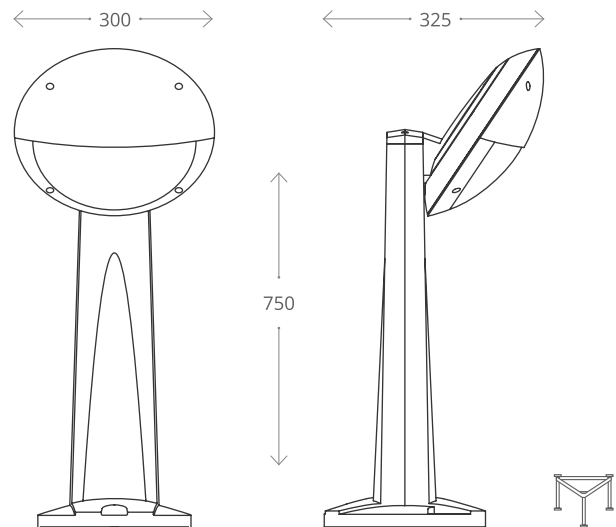
Đèn lối đi theo phong cách hiện đại. Được làm từ vật liệu nhựa chống sốc, ngăn tác động của tia UV, không gỉ và chống ăn mòn; phù hợp lắp đặt cho lối đi, đế nhựa với góc nghiêng 35°. Phiên bản có sẵn module LED 12W hoặc đui đèn E27. Cấp cách điện Class II, Cấp bảo vệ chống xâm nhập 66 - IP66.

Dimensions & Weight Kích thước & Khối lượng

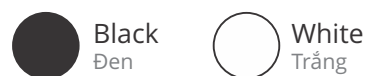
Height - Chiều cao : 750 mm
Width - Chiều rộng : 325 mm
Weight - Khối lượng : 3.5 kg

Packaging size Kích thước đóng gói

Length - Chiều dài : 270 mm
Width - Chiều rộng : 270 mm
Height - Chiều cao : 765 mm
Quantity/Box : 1



Moulded colors Màu tiêu chuẩn



Diffuser PMMA Chóa nhựa PMMA







Ø 240

Out door modern style pathway light. Made of shock-resistant plastic material, resistant to the effect of UV-rays, no rusty and anti-corrosion. Suitable for walkways, plastic base installation with bracket angled at 35°. Supplied as option with coloured backlit base. 2 x 12W LED module or E27 version available. Insulation Class II, protection rating IP66.

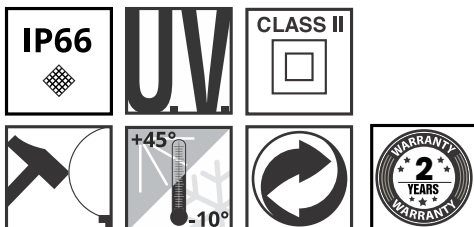
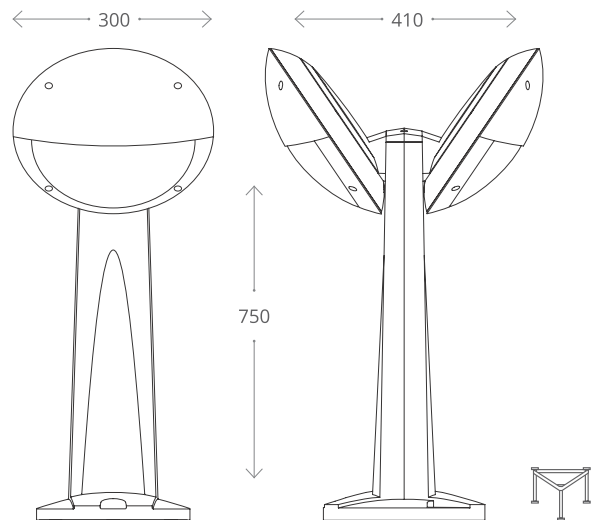
Đèn lối đi theo phong cách hiện đại. Được làm từ vật liệu nhựa chống sốc, ngăn tác động của tia UV, không gỉ và chống ăn mòn; phù hợp lắp đặt cho lối đi, đế nhựa với góc nghiêng 35°. Phiên bản có sẵn cho 2 module LED 12W hoặc đui đèn E27. Cấp cách điện Class II, Cấp bảo vệ chống xâm nhập 66 - IP66.

Dimensions & Weight Kích thước & Khối lượng

Height - Chiều cao : 750 mm
Width - Chiều rộng : 410 mm
Weight - Khối lượng : 5 kg

Packaging size Kích thước đóng gói

Length - Chiều dài : 445 mm
Width - Chiều rộng : 315 mm
Height - Chiều cao : 765 mm
Quantity/Box : 1



Moulded colors Màu tiêu chuẩn



Diffuser PMMA Chóa nhựa PMMA







Ø 240

Out door modern style pathway light. Made of shock-resistant plastic material, resistant to the effect of UV-rays, no rusty and anti-corrosion. Suitable for walkways, plastic base installation with bracket angled at 35°. Supplied as option with coloured backlit base. 12W LED module or E27 version available. Insulation Class II, protection rating IP66.

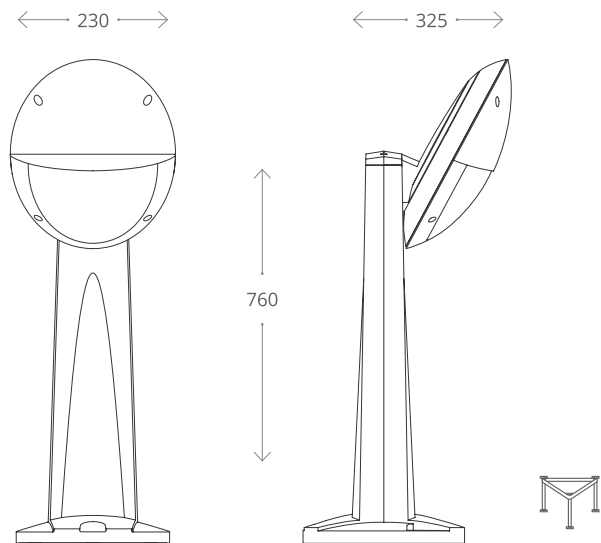
Đèn lối đi theo phong cách hiện đại. Được làm từ vật liệu nhựa chống sốc, ngăn tác động của tia UV, không gỉ và chống ăn mòn; phù hợp lắp đặt cho lối đi, đế nhựa với góc nghiêng 35°. Phiên bản có sẵn cho 2 module LED 12W hoặc đui đèn E27. Cấp cách điện Class II, Cấp bảo vệ chống xâm nhập 66 - IP66.

Dimensions & Weight Kích thước & Khối lượng

Height - Chiều cao : 760 mm
Width - Chiều rộng : 325 mm
Weight - Khối lượng : 3.5 kg

Packaging size Kích thước đóng gói

Length - Chiều dài : 340 mm
Width - Chiều rộng : 250 mm
Height - Chiều cao : 775 mm
Quantity/Box : 1

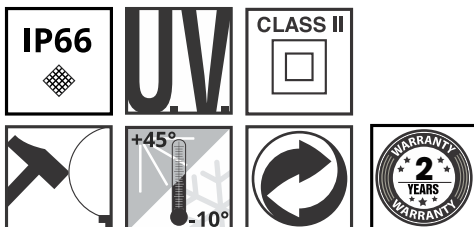


Moulded colors Màu tiêu chuẩn

● Black Đen
○ White Trắng

Diffuser PMMA Chóa nhựa PMMA

○ Opal Mờ
○ Clear Trong suốt







Ø 240

Outdoor modern style pathway light. Made of shock-resistant plastic material, resistant to the effect of UV-rays, no rusty and anti-corrosion. Suitable for walkways, plastic base installation with bracket angled at 35°. Supplied as option with coloured backlit base. 2 x 12W LED module or E27 version available. Insulation Class II, protection rating IP66.

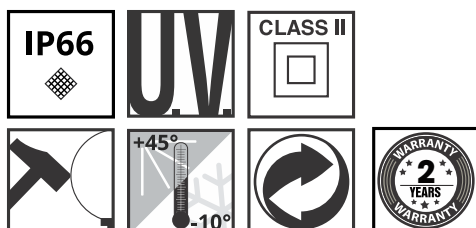
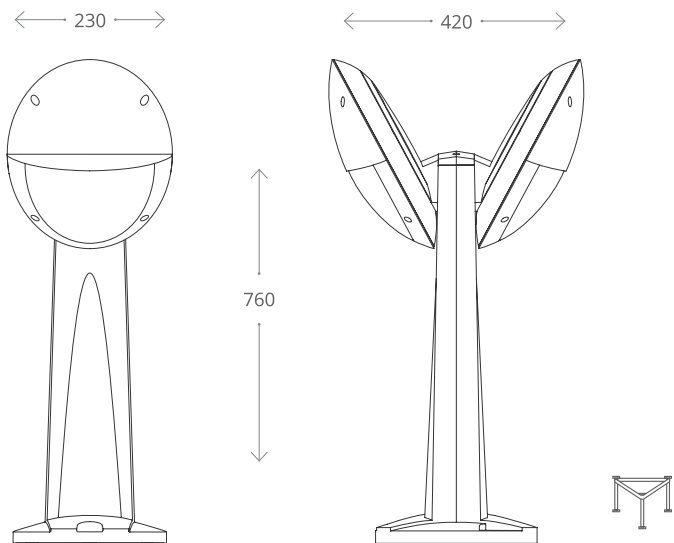
Đèn lối đi theo phong cách hiện đại. Được làm từ vật liệu nhựa chống sốc, ngăn tác động của tia UV, không gỉ và chống ăn mòn; phù hợp lắp đặt cho lối đi, đế nhựa với góc nghiêng 35°. Phiên bản có sẵn cho 2 module LED 12W hoặc đui đèn E27. Cấp cách điện Class II, Cấp bảo vệ chống xâm nhập 66 - IP66.

Dimensions & Weight Kích thước & Khối lượng

Height - Chiều cao : 760 mm
Width - Chiều rộng : 420 mm
Weight - Khối lượng : 5 kg

Packaging size Kích thước đóng gói

Length - Chiều dài : 445 mm
Width - Chiều rộng : 250 mm
Height - Chiều cao : 775 mm
Quantity/Box : 1

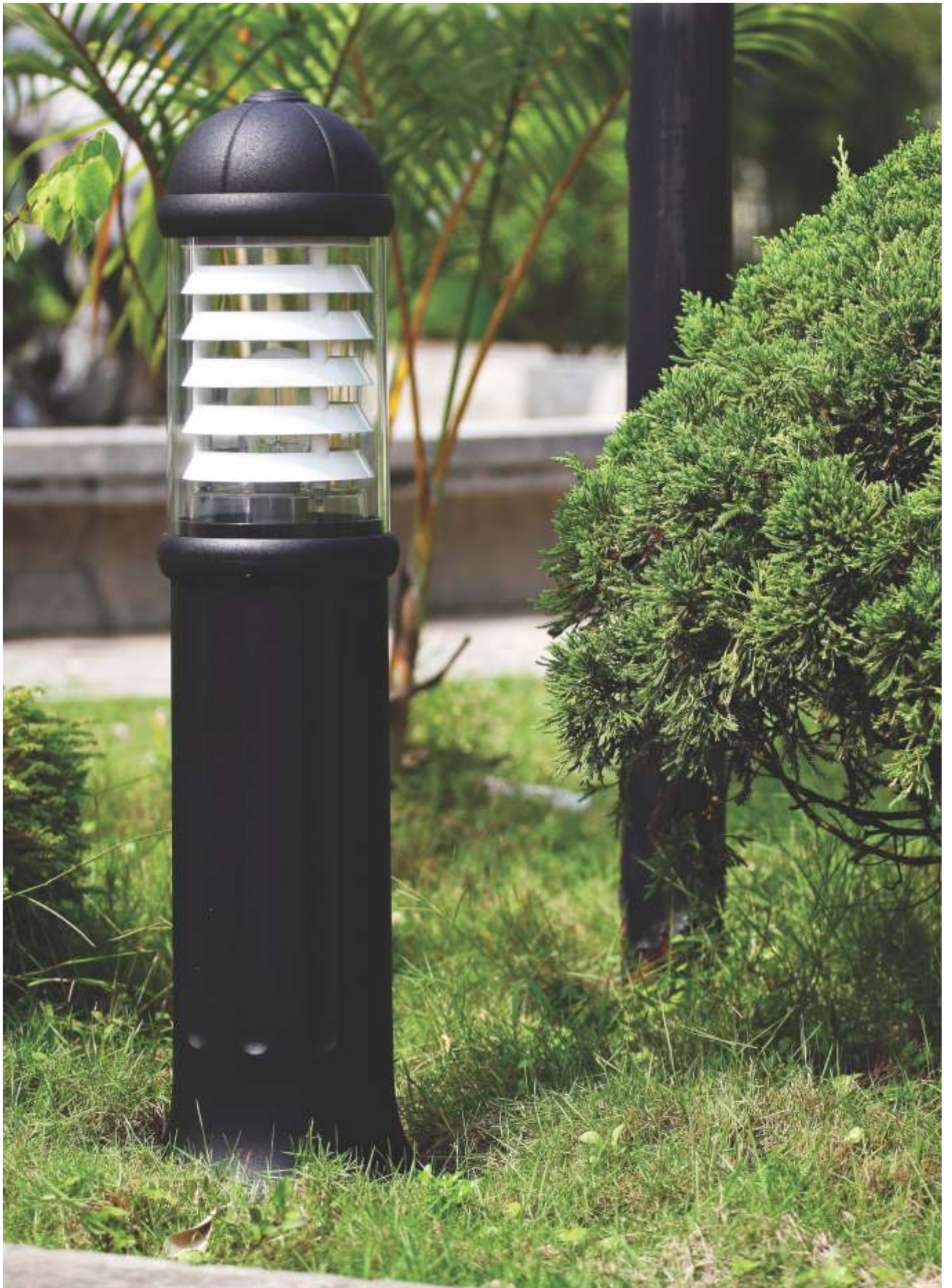


Moulded colors Màu tiêu chuẩn

● Black Đen ○ White Trắng

Diffuser PMMA Chóa nhựa PMMA

○ Opal Mờ ○ Clear Trong suốt





1850	MAGG1850
1100	MAGG1100
800	MAGG800
650	MAGG650
500	MAGG500

Out door classic style pathway light. Made of shock-resistant plastic material, resistant to the effect of UV-rays, no rusty and anti-corrosion. E27 lampholder included with louvre distributing light flux output for more enjoyable at night atmosphere. Insulation Class II, protection rating IP55.

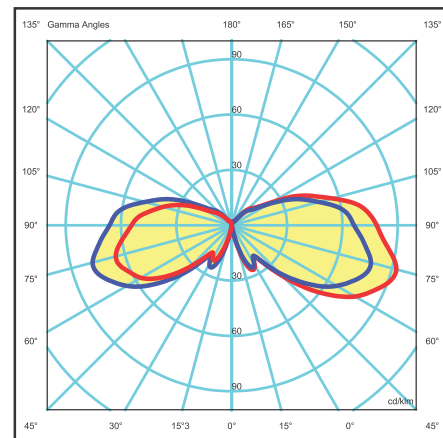
Đèn lối đi sân vườn phong cách cổ điển. Được làm từ nhựa chống sốc, ngăn tác động của tia UV, không gỉ và chống ăn mòn. Sử dụng đui E27 kèm cát sáng giúp phân bố ánh sáng đồng đều trong điều kiện ban đêm. Cấp cách điện Class II, cấp bảo vệ chống xâm nhập IP55.

Dimensions & Weight Kích thước & Khối lượng

Height - Chiều cao : 500 / 650 / 800 / 1100 / 1850 mm
Body diameter - Đường kính thân : Ø165 mm
Weight - Khối lượng : 3.2 / 3.4 / 3.6 / 4.5 / 6.2 kg

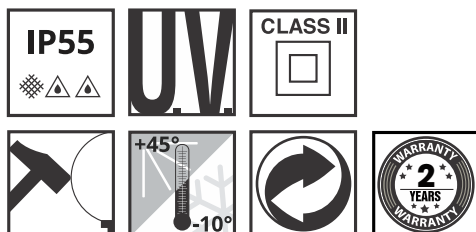
Packaging size Kích thước đóng gói

Length - Chiều dài : 260 mm
Width - Chiều rộng : 260 mm
Height - Chiều cao : 520 / 665 / 820 / 1110 / 1860 mm
Quantity/Box : 1



Photometric data sample | Dữ liệu trắc quang

LiOA MAGG650
DSLED 8W
With CST Louvre
Chóa trong / Clear glass





CAP locked to the diffuser and fixed the diffuser by screws. Made of shock-resistant plastic material.

CHỤP ĐÈN được cố định với chóa bằng vít. Sản xuất bằng vật liệu nhựa chống sốc.



DIFFUSER made of polymethylmethacrylate-PMMA, resistant to the effect of UV-rays, no rusty and anti-corrosion.

There are two types: Clear and Opal.

CHÓA được làm từ nhựa PMMA, chống tác động của tia UV, chống han gỉ và ăn mòn.

Có hai loại: Chóa trong và chóa mờ.



LOUVRE designed symmetrically, perfect lighting orientation, anti-dazzle. There are two types: White plastic (CST) and chrome plated (CSN).

CẮT SÁNG được thiết kế đối xứng, định hướng ánh sáng hoàn hảo, chống chói lóa. Có 2 loại: cắt sáng trắng (CST) và cắt sáng mạ crom (CSN)



CONNECTION RING installed with E27 lampholder.

ĐAI LIÊN KẾT được thiết kế lắp sẵn đui E27.

Moulded colors

Màu tiêu chuẩn



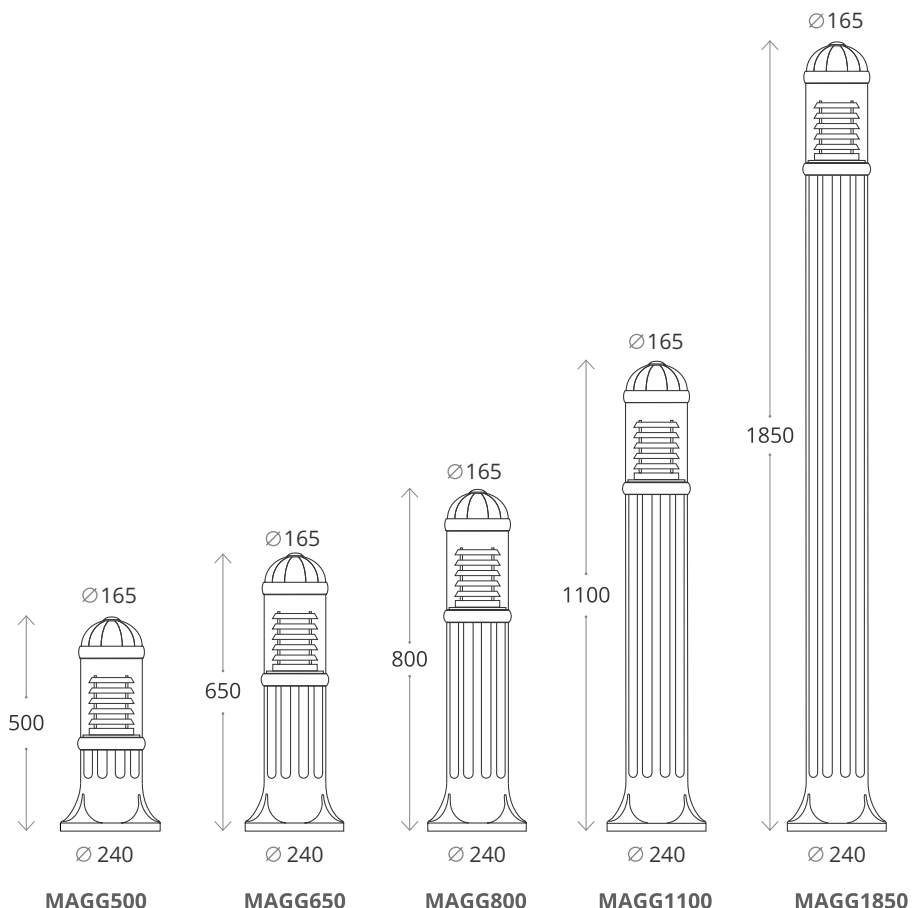
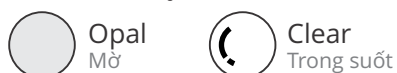
Painted colors

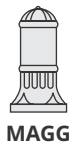
Màu mạ



Diffuser PMMA

Chóa nhựa PMMA

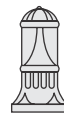




MAGG



WALLMAGG



MAGG-GX53s



WALLMAGG-GX53s

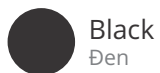


WALLMAGG

Packaging size Kích thước đóng gói

Length - Chiều dài : 250 mm
Width - Chiều rộng : 230 mm
Height - Chiều cao : 520 mm
Quantity/Box : 1

Moulded colors Màu tiêu chuẩn



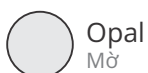
Black
Đen

Painted colors Màu mạ



Antique Bronze
Đồng cổ

Diffuser PMMA Chóa nhựa PMMA



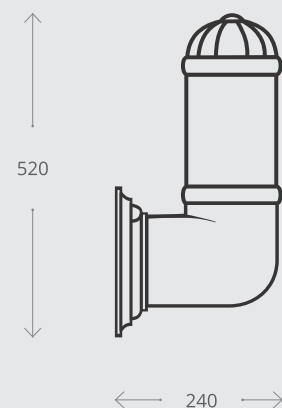
Opal
Mờ



Clear
Trong suốt

WALLMAGG

USING E27 LAMP
SỬ DỤNG BÓNG E27







1850	MAGG1850/LED
1100	MAGG1100/LED
800	MAGG800/LED
650	MAGG650/LED
500	MAGG500/LED

Out door classic style pathway light. Made of shock-resistant plastic material, resistant to the effect of UV-rays, no rusty and anti-corrosion. Included GX53s LED lamp with high efficiency, long lifespan. Insulation Class II, protection rating IP65.

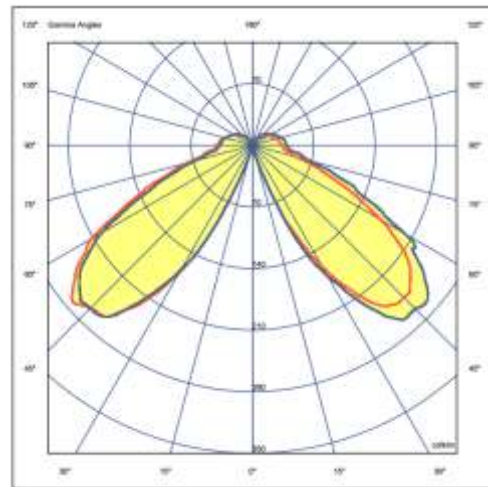
Đèn lối đi sân vườn phong cách cổ điển. Được làm từ nhựa chống sốc, ngăn tác động của tia UV, không gỉ và chống ăn mòn. Sử dụng đèn GX53s có hiệu suất và tuổi thọ cao. Cấp cách điện Class II, cấp bảo vệ chống xâm nhập IP65.

Dimensions & Weight Kích thước & Khối lượng

Height - Chiều cao : 500 / 650 / 800 / 1100 / 1850 mm
Body diameter - Đường kính thân : Ø165 mm
Weight - Khối lượng : 3.2 / 3.4 / 3.6 / 4.5 / 6.2 kg

Packaging size Kích thước đóng gói

Length - Chiều dài : 260 mm
Width - Chiều rộng : 260 mm
Height - Chiều cao : 520 / 665 / 820 / 1110 / 1860 mm
Quantity/Box : 1

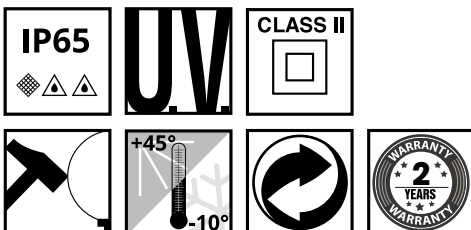


Photometric data sample | Dữ liệu trắc quang

LiOA MAGG650-GX53s

GX53s/9W

Chóa trong / Clear glass





CAP locked to the diffuser and fixed the diffuser by screws. Made of shock-resistant plastic material. Included GX53s 9W LED lamp.

CHỤP ĐÈN được cố định với chóa bằng vít. Sản xuất bằng vật liệu nhựa chống sốc. Bao gồm đèn GX53s 9W.

DIFFUSER made of polymethylmethacrylate-PMMA, resistant to the effect of UV-rays, no rusty and anti-corrosion. There are two types: Clear and Opal.

CHÓA được làm từ nhựa PMMA, chống tác động của tia UV, chống han gỉ và ăn mòn. Có hai loại: Chóa trong và chóa mờ.

CONE REFLECTOR available in white resin or black resin.

CHÓP PHẢN XẠ có 2 loại nhựa trắng hoặc nhựa đen.

CONNECTION RING installed with E27 lampholder. made of shock-resistant plastic material, resistant to the effect of UV-rays, no rusty and anti-corrosion.

ĐAI LIÊN KẾT được làm từ vật liệu nhựa chống sốc, ngăn tác động của tia UV, không gỉ và chống ăn mòn

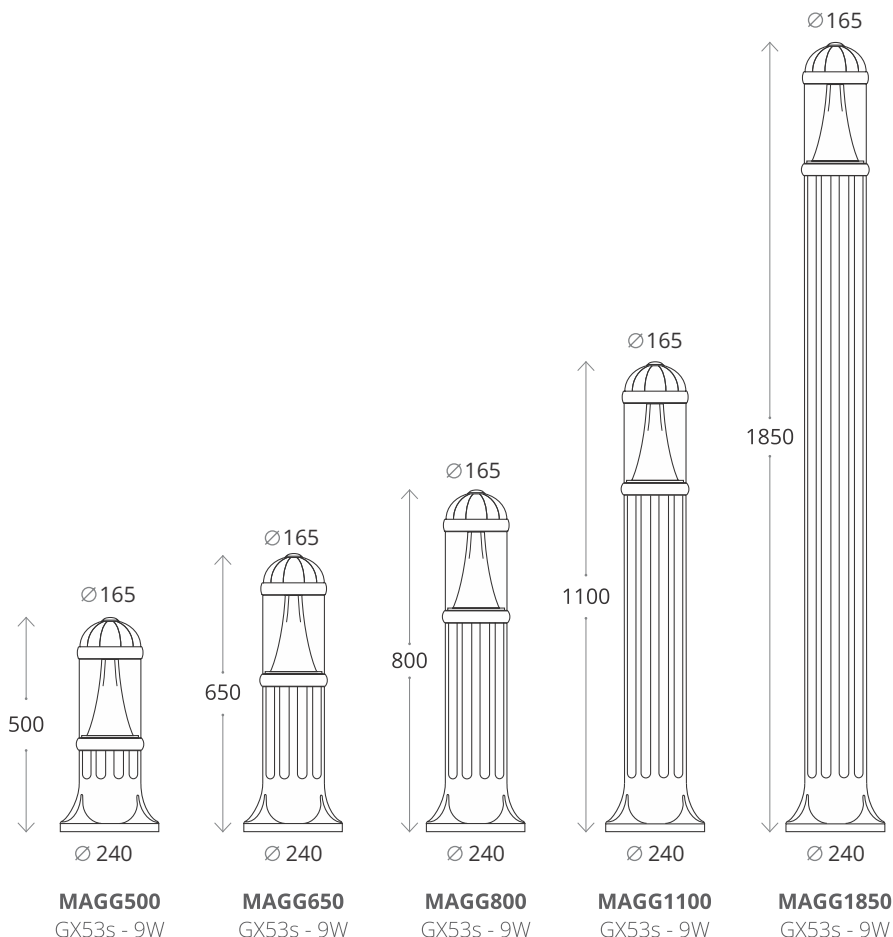
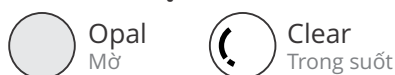
Moulded colors Màu tiêu chuẩn

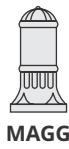


Painted colors Màu mạ

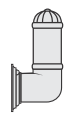


Diffuser PMMA Chóa nhựa PMMA

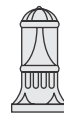




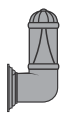
MAGG



WALLMAGG



MAGG-GX53s



WALLMAGG-GX53s



WALLMAGG-GX53s

Packaging size Kích thước đóng gói

Length - Chiều dài : 250 mm
Width - Chiều rộng : 230 mm
Height - Chiều cao : 520 mm
Quantity/Box : 1

Moulded colors Màu tiêu chuẩn



Black
Đen

Painted colors Màu mạ



Antique Bronze
Đồng cổ

Diffuser PMMA Chóa nhựa PMMA



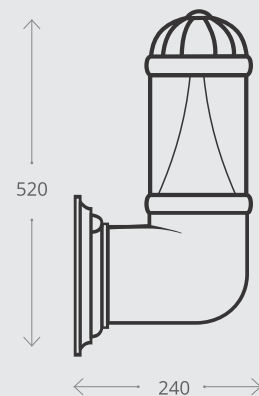
Opal
Mờ



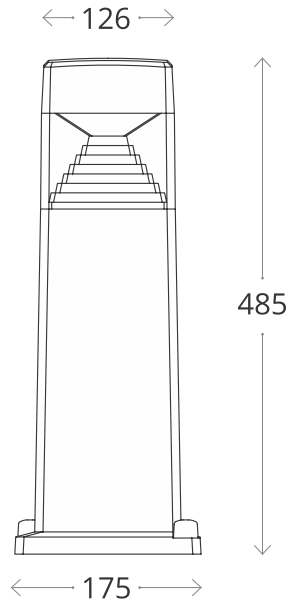
Clear
Trong suốt

WALLMAGG-GX53s

GX53s 9W LAMP INCLUDED
ĐÃ BAO GỒM BÓNG GX53s 9W







Dimensions & Weight Kích thước & Khối lượng

Height - Chiều cao : 485 mm
 Width - Chiều rộng : 175 mm
 Length - Chiều dài : 175 mm
 Weight - Khối lượng : 2 kg

Packaging size Kích thước đóng gói

Length - Chiều dài : 190 mm
 Width - Chiều rộng : 190 mm
 Height - Chiều cao : 505 mm
 Quantity/Box : 1

Moulded colors Màu tiêu chuẩn

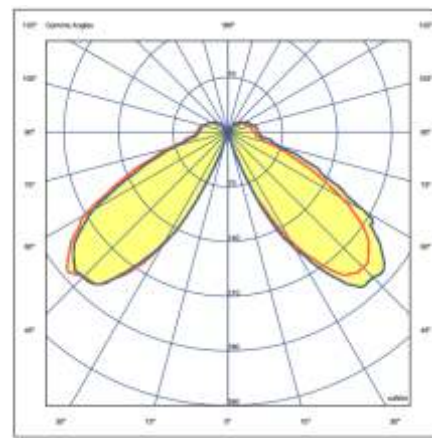
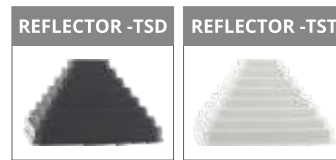


Diffuser PMMA Chóa nhựa PMMA



Direction lamp with modern style made of shock-resistant plastic material, resistant to the effect of UV-rays, no rusty and anti-corrosion. GX53s LED lamp included high efficiency, long-life. Uniform light distribution for a safer and more enjoyable night atmosphere. Insulation class II, protection rating IP65.

Đèn dẫn hướng phong cách hiện đại làm từ vật liệu nhựa chống sốc, ngăn tác động của tia UV, không gỉ và chống ăn mòn. Đèn LED GX53s hiệu suất cao, tuổi thọ lâu dài. Phân bố ánh sáng đồng đều, an toàn và thêm phần thơ mộng cho ban đêm. Cấp cách điện loại II - đạt chỉ số bảo vệ IP65.

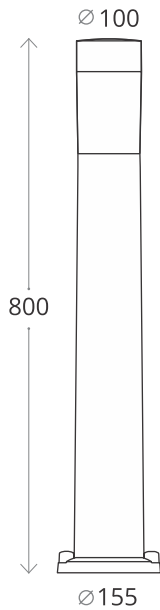


Photometric data sample | Dữ liệu trắc quang

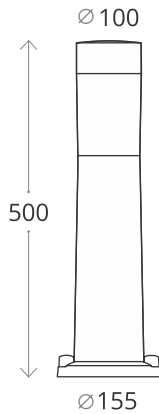
LiOA SUNLI500
 GX53s/9W
 Chóa trong / Clear glass



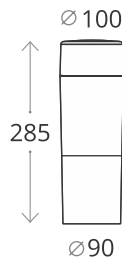




ARMYLI1800
GX53s - 9W



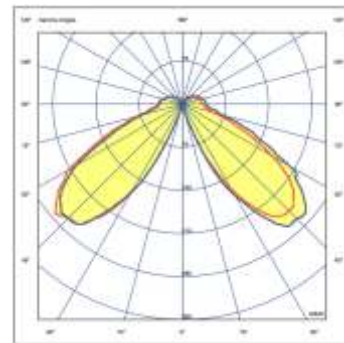
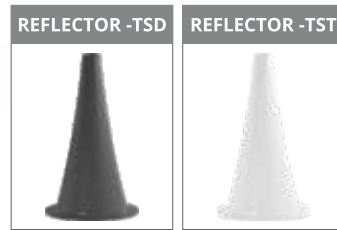
ARMYLI500
GX53s - 9W



ARMYLI250
GX53s - 9W

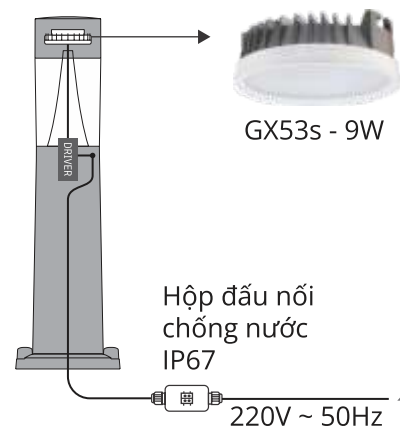
Direction lamp with modern style made of shock-resistant plastic material, resistant to the effect of UV-rays, no rusty and anti-corrosion. GX53s LED lamp included high efficiency, long-life. Uniform light distribution for a safer and more enjoyable night atmosphere. Insulation class II, protection rating IP65.

Đèn dẫn hướng phong cách hiện đại làm từ vật liệu nhựa chống sốc, ngăn tác động của tia UV, không gỉ và chống ăn mòn. Đèn LED GX53s hiệu suất cao, tuổi thọ lâu dài. Phân bố ánh sáng đồng đều, an toàn và thêm phần thơ mộng cho ban đêm. Cấp cách điện loại II - đạt chỉ số bảo vệ IP65.



Photometric data sample | Dữ liệu trắc quang

LiOA ARMYLI500
GX53s/9W
Chóa trong / Clear glass



Dimensions & Weight Kích thước & Khối lượng

Height - Chiều cao : 485 mm
Body Diameter - Đường kính thân : 175 mm
Base Diameter - Đường kính đế : 175 mm
Weight - Khối lượng : 1 / 1,4 / 1,8 kg

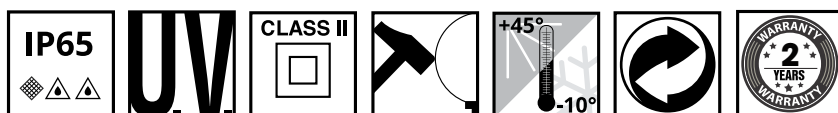
Packaging size Kích thước đóng gói

Length - Chiều dài : 170 mm
Width - Chiều rộng : 170 mm
Height - Chiều cao : 270 / 520 / 820 mm
Quantity/Box : 1

Moulded colors Màu tiêu chuẩn



Diffuser PMMA Chóa nhựa PMMA







LED floodlight with modern style made of shock-resistant plastic material, resistant to the effect of UV-rays, no rusty and anti-corrosion. Included GX53s 9W LED lamp with high efficiency, long-life. Uniform light distribution for a safer and more enjoyable night atmosphere. Insulation class II, protection rating IP65.

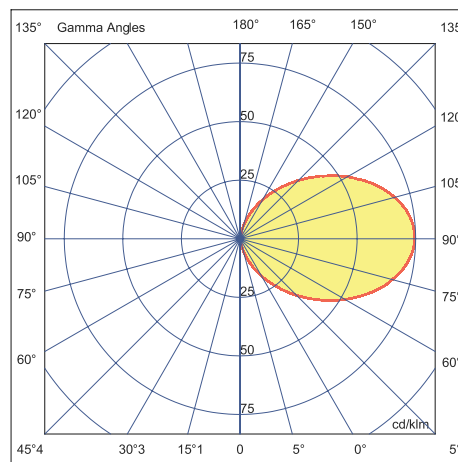
Đèn pha led chiếu sáng sân vườn phong cách hiện đại làm từ vật liệu nhựa chống sốc, ngăn tác động của tia UV, không gỉ và chống ăn mòn. Đèn LED GX53s 9W hiệu suất cao, tuổi thọ lâu dài. Phân bố ánh sáng đồng đều, an toàn và thêm phần thơ mộng cho ban đêm. Cấp cách điện loại II – đạt chỉ số bảo vệ IP65.

Dimensions & Weight
Kích thước & Khối lượng

Height - Chiều cao : 100 mm
Width - Chiều rộng : 152 mm
Length - Chiều dài : 165 mm
Weight - Khối lượng : 0,5 Kg

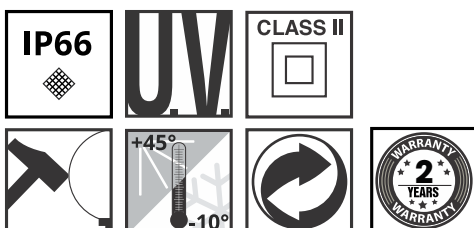
Packaging size
Kích thước đóng gói

Length - Chiều dài : 260 mm
Width - Chiều rộng : 260 mm
Height - Chiều cao : 180 mm
Quantity/Box : 1



Photometric data sample | **Dữ liệu trắc quang**

LiOA TOMYLI
GX53s/9W
Chóa mờ / Opal glass





COVER with no visible screws made of shockproof resin material, UV-rays stabilized, rusty and corrosion free.

ĐAI được làm từ nhựa chống sốc, ngăn tác động từ tia UV, không bị ăn mòn hay bị gỉ.



DIFFUSER made of shockproof resin material (PC) complete with silicone rubber gasket to ensure high protection against external agents.

CHÓA ĐÈN làm bằng nhựa PC chống sốc, kết hợp với đệm cao su bảo vệ đèn khỏi các tác nhân xâm nhập.



Resin **BODY** suitable for the electrical devices fixation and resin **SUPPORT FORK** to allow a fully adjustable floodlight position.

THÂN nhựa thích hợp cho việc cố định các thiết bị điện và gá xoay giúp điều chỉnh tùy ý hướng của đèn.



INSTALLATION ELEMENTS:

- ROTATION DISK for surface installtion.
- SPIKE for in ground installation.

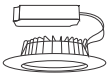
MỘT SỐ CHI TIẾT LẮP ĐẶT:

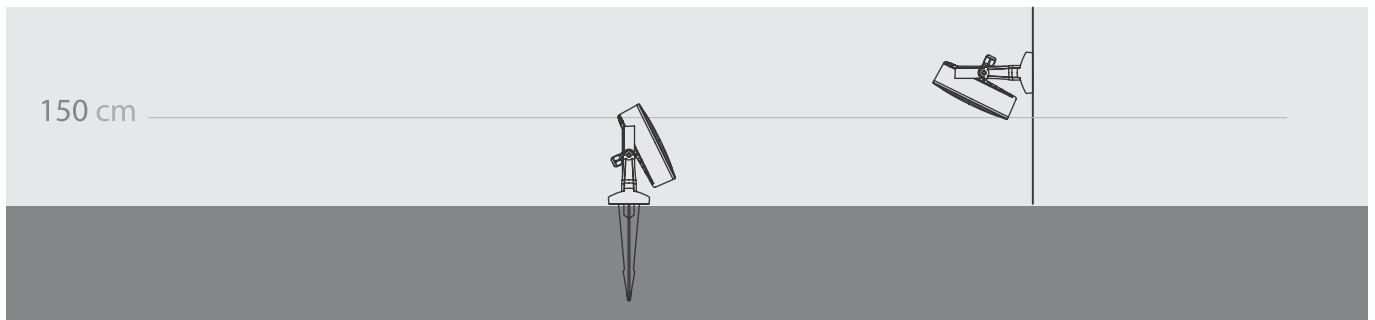
- Đĩa quay để lắp trên bề mặt phẳng.
- Đầu nhọn để lắp trên nền đất.

Moulded colors Màu tiêu chuẩn



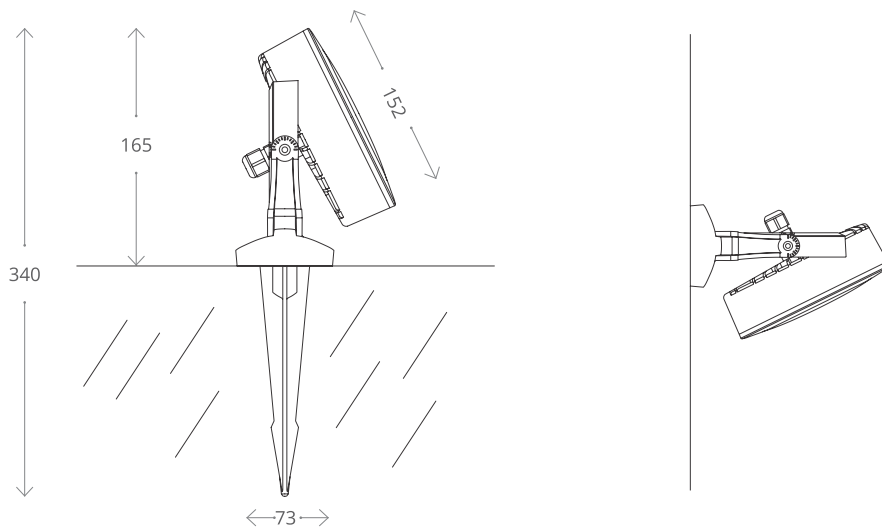
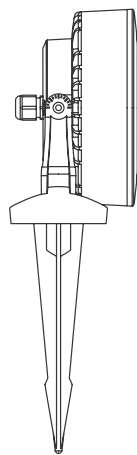
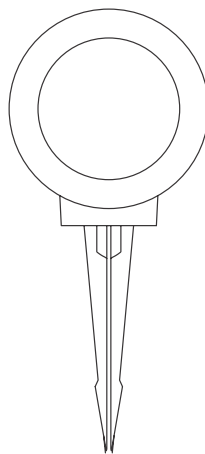
Black
Đen

<p>TOMYLI</p>  <p>GX53s</p>	<p>GX53s/9W</p>	<p>3000K - 6500K</p>
--	------------------------	----------------------



TOMYLI-GX53s-9W

9W
GX53s-9W LAMP INCLUDED





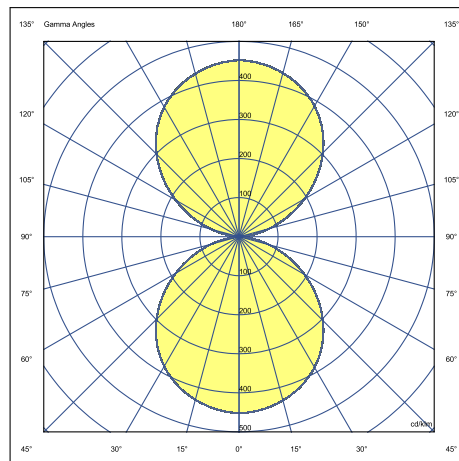


Up-down bulkhead lamp made of shock-resistant plastic material, resistant to the effect of UV-rays, no rusty and anti-corrosion. Included 2 x GX53s 9W LED lamp with high efficiency, long-life. Uniform light distribution for a safer and more enjoyable night atmosphere. Insulation class II, protection rating IP65.

Đèn pha led chiếu sáng sân vườn phong cách hiện đại làm từ vật liệu nhựa chống sốc, ngăn tác động của tia UV, không gỉ và chống ăn mòn. Đèn LED GX53s 9W hiệu suất cao, tuổi thọ lâu dài. Phân bố ánh sáng đồng đều, an toàn và thêm phần thơ mộng cho ban đêm. Cấp cách điện loại II – đạt chỉ số bảo vệ IP65.

Dimensions & Weight
Kích thước & Khối lượng

Height - Chiều cao : 110 mm
Width - Chiều rộng : 120 mm
Length - Chiều dài : 220 mm
Weight - Khối lượng : Kg



Packaging size
Kích thước đóng gói

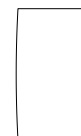
Length - Chiều dài : 340 mm
Width - Chiều rộng : 250 mm
Height - Chiều cao : 140 mm
Quantity/Box : 3

Photometric data sample | **Dữ liệu trắc quang**

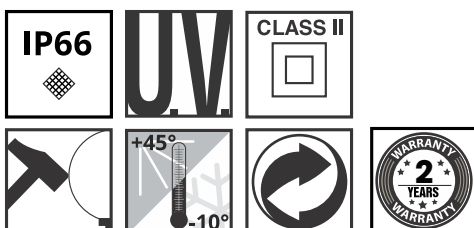
LiOA HTLED
2 x GX53s/9W
Chóa mờ / Opal glass

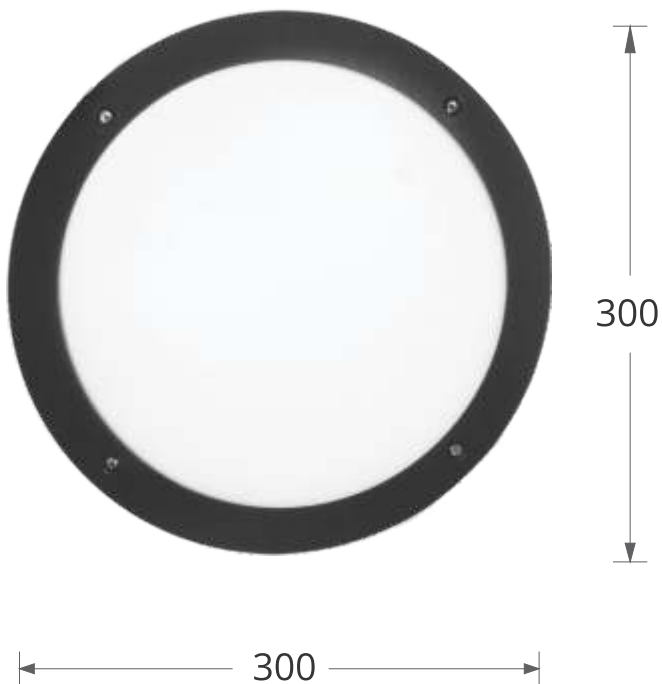


HTLED
2 x GX53s/9W



HTLED
1 x GX53s/9W





Ceiling-wall lamp flat base bulkhead with ring and guard cover. Suitable for ceiling and wall. Made of shock-resistant plastic material, resistant to the effect of UV-rays, no rusty and anti-corrosion. Supplied as option with coloured backlit base. 12W LED module or E27 version available. Insulation class II, protection rating IP66.

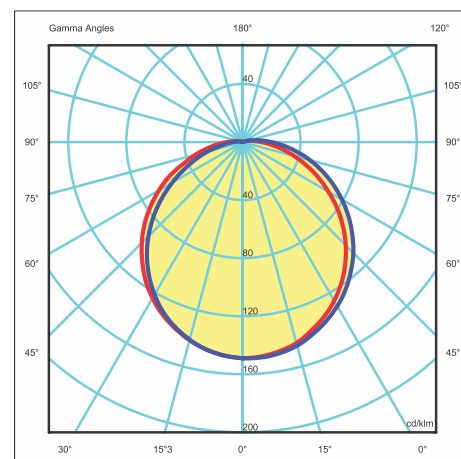
Đèn ốp trần - ốp tường đế phẳng với đai và vỏ ngoài. Được làm từ vật liệu nhựa chống sốc, chống tác động của tia UV, không gỉ và chống ăn mòn. Phù hợp cho tường và trần. Được cung cấp theo yêu cầu để có hắt sáng, có các loại đèn LED module 12W hoặc E27. Cấp cách điện II - Class II, Cấp bảo vệ chống xâm nhập 66 - IP66.

Dimensions & Weight Kích thước & Khối lượng

Diameter - Đường kính	: 300 mm
Thickness - chiều dày	: 90 mm
Weight - Khối lượng	: 1 Kg

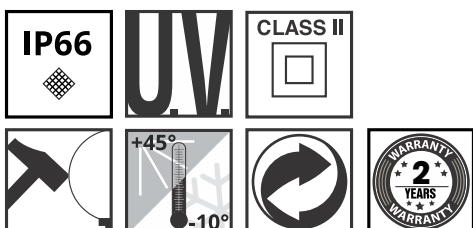
Packaging size Kích thước đóng gói

Length - Chiều dài	: 300 mm
Width - Chiều rộng	: 95 mm
Height - Chiều cao	: 305 mm
Quantity/Box	: 1



Photometric data sample | Dữ liệu trắc quang

LiOA OTRP
 LDGA60-E27-9W
 Chóa mờ / Opal glass





COVER made of shock-resistant plastic material, resistant to the effect of UV-rays, no rusty and anti-corrosion.

ĐAI làm từ vật liệu nhựa chống sốc, ngăn tác động của tia UV, không gỉ và chống ăn mòn.

Opal **DIFFUSER** made of polymethylmethacrylate-PMMA, resistant to the effect of UV-rays. With rubber gasket help protect maximum external agents.

CHÓA MỜ được làm từ nhựa PMMA ngăn tác động của tia UV. Gioăng cao su giúp bảo vệ tối đa trước các tác nhân từ bên ngoài.

BASE made of shock-resistant plastic material, provided with 12W module LED or E27 lampholder. Available in different backlit colours to create a coloured effect on wall and ceilings.

ĐẾ được làm từ vật liệu nhựa chống sốc, đi kèm với module LED 12W hoặc đui E27. Có sẵn các loại đế màu khác nhau để tạo hiệu ứng màu sắc cho tường hoặc trần.

Moulded colors Màu tiêu chuẩn



Black
Đen



White
Trắng

Diffuser PMMA Chóa nhựa PMMA



Opal
Mờ

Backlit = Price + 30%

(OR) Orange
Cam

(BL) Blue
Xanh dương

(PK) Pink
Hồng

(GR) Green
Xanh lá

(C) Clear
Trong suốt





Ceiling-wall lamp flat base bulkhead with ring and guard cover. Suitable for ceiling and wall. Made of shock-resistant plastic material, resistant to the effect of UV-rays, no rusty and anti-corrosion. Supplied as option with coloured backlit base. 12W LED module or E27 version available. Insulation class II, protection rating IP66.

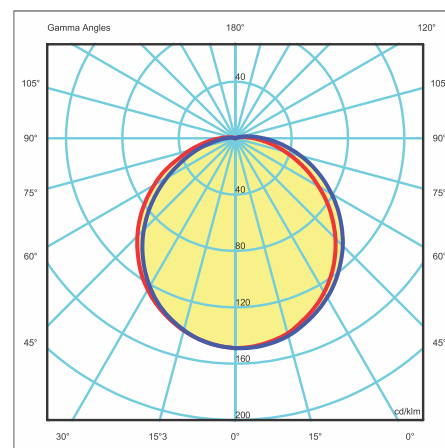
Đèn ốp trần - ốp tường để phẳng với đai và vỏ ngoài. Được làm từ vật liệu nhựa chống sốc, chống tác động của tia UV, không gỉ và chống ăn mòn. Phù hợp cho tường và trần. Được cung cấp theo yêu cầu để có hắt sáng, có các loại đèn LED module 12W hoặc E27. Cấp cách điện II - Class II, Cấp bảo vệ chống xâm nhập 66 - IP66.

Dimensions & Weight Kích thước & Khối lượng

Length - Chiều dài	: 330 mm
Width - Chiều rộng	: 230 mm
Thickness - chiều dày	: 90 mm
Weight - Khối lượng	: 1 Kg

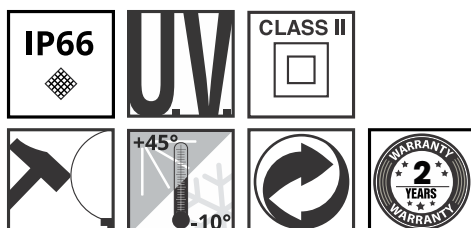
Packaging size Kích thước đóng gói

Length - Chiều dài	: 250 mm
Width - Chiều rộng	: 95 mm
Height - Chiều cao	: 335 mm
Quantity/Box	: 1



Photometric data sample | Dữ liệu trắc quang

LiOA OOVP
LDGA60-E27-9W
Chóa mờ / Opal glass





COVER made of shock-resistant plastic material, resistant to the effect of UV-rays, no rusty and anti-corrosion.

ĐAI làm từ vật liệu nhựa chống sốc, ngăn tác động của tia UV, không gỉ và chống ăn mòn.

Opal **DIFFUSER** made of polymethylmethacrylate-PMMA, resistant to the effect of UV-rays. With rubber gasket help protect maximum external agents.

CHÓA MỜ được làm từ nhựa PMMA ngăn tác động của tia UV. Gioăng cao su giúp bảo vệ tối đa trước các tác nhân từ bên ngoài.

BASE made of shock-resistant plastic material, provided with 12W module LED or E27 lampholder. Available in different backlit colours to create a coloured effect on wall and ceilings.

ĐẾ được làm từ vật liệu nhựa chống sốc, đi kèm với module LED 12W hoặc đui E27. Có sẵn các loại đế màu khác nhau để tạo hiệu ứng màu sắc cho tường hoặc trần.

Moulded colors Màu tiêu chuẩn



Black
Đen



White
Trắng

Diffuser PMMA Chóa nhựa PMMA



Opal
Mờ

Backlit = Price + 30%

(OR) Orange
Cam

(BL) Blue
Xanh dương

(PK) Pink
Hồng

(GR) Green
Xanh lá

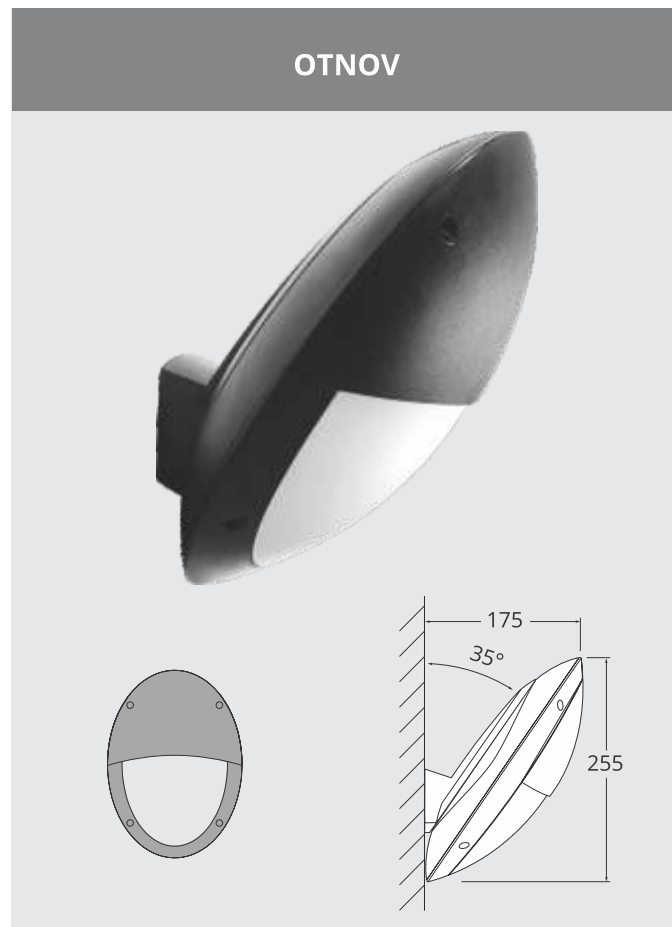
(C) Clear
Trong suốt



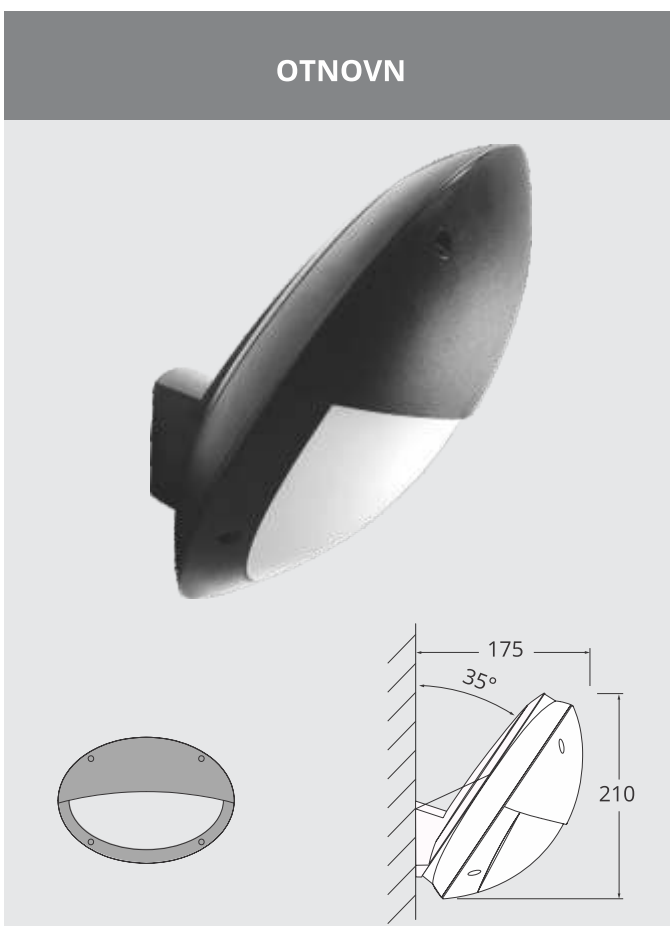
Wall lamp flat base bulkhead with ring and guard cover. Suitable for wall and post, pillar installation with bracket angled at 35°. Made of shock-resistant plastic material, resistant to the effect of UV-rays, no rusty and anti-corrosion. Supplied as option with coloured backlit base. 12W LED module LED or E27 version available. Insulation class II, protection rating IP66.

Đèn ốp tường để phẳng với đai và vỏ bảo vệ. Được làm từ vật liệu nhựa chống sốc, có khả năng chống tác động của tia UV, không gỉ và chống ăn mòn. Phù hợp cho tường, cột trụ, lắp đặt với góc nghiêng 35°. Được cung cấp theo các loại để có màu khác nhau, cùng với đèn LED module 12W hoặc đui E27. Cấp cách điện II - Class II, Cấp bảo vệ chống xâm nhập 66 - IP66.

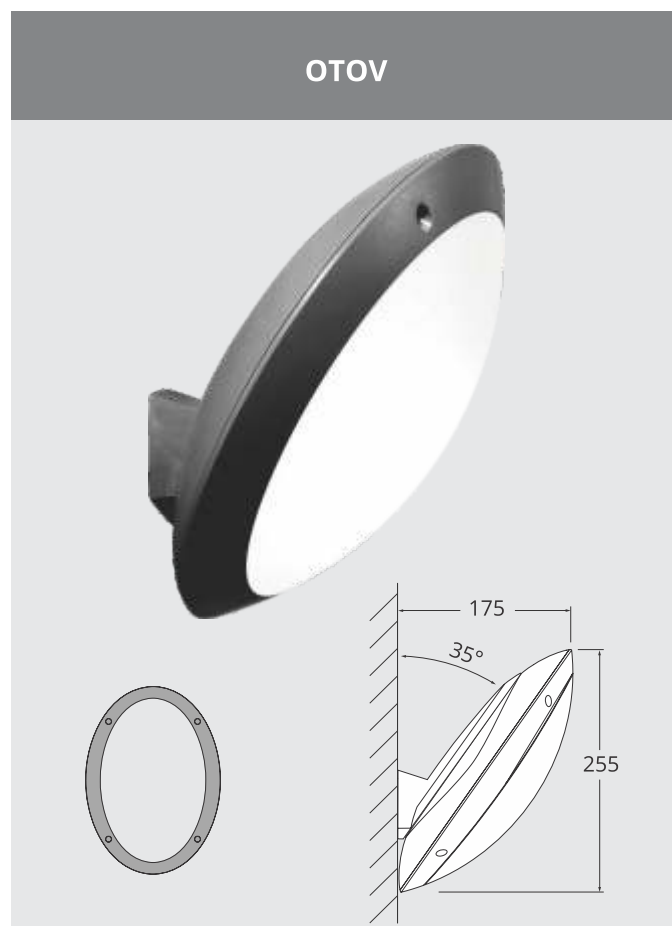
OTNOV

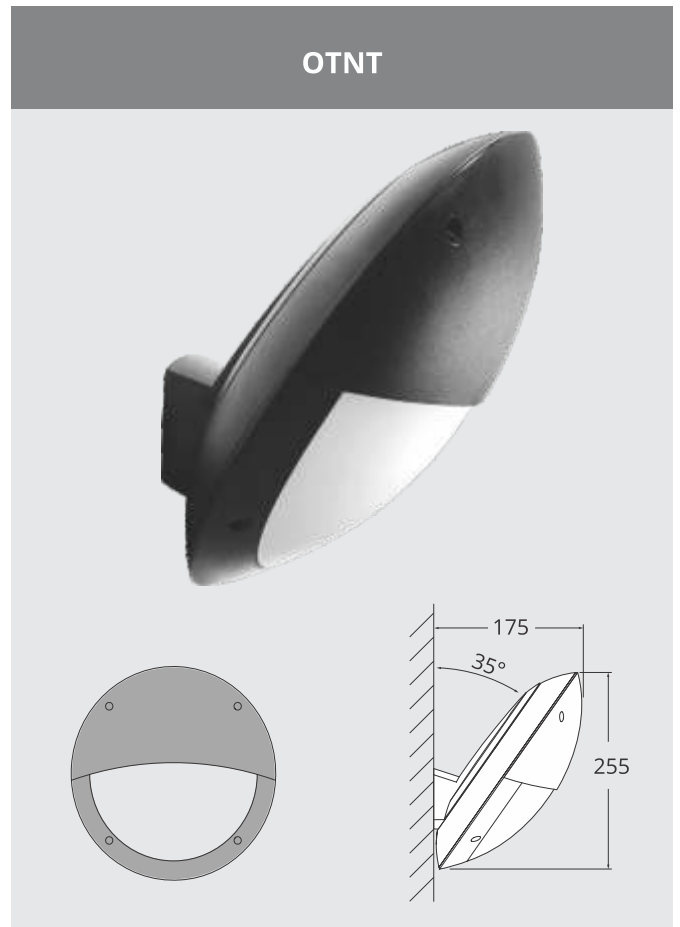
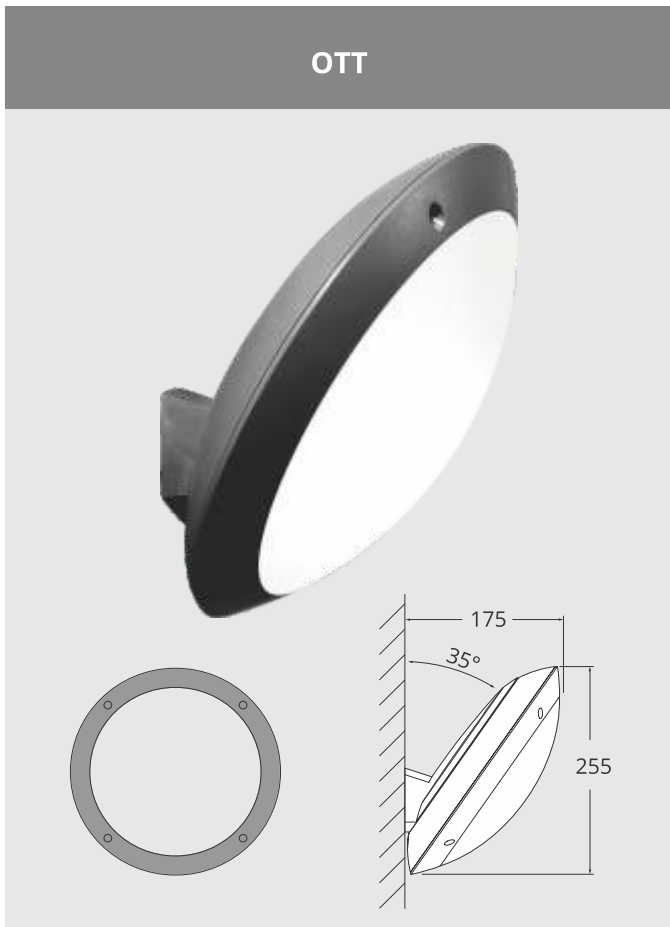


OTNOVN



OTOV





Packaging size
Kích thước đóng gói

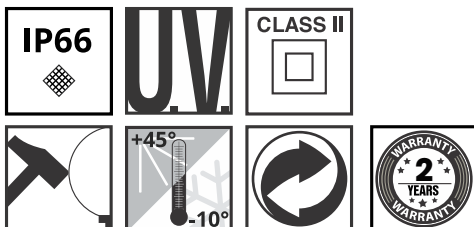
Length - Chiều dài : 310 mm
 Width - Chiều rộng : 145 mm
 Height - Chiều cao : 310 mm
 Quantity/Box : 1

Moulded colors
Màu tiêu chuẩn

● Black Đen ○ White Trắng

Diffuser PMMA
Chóa nhựa PMMA

○ Opal Mờ







Wall lamp with ring and guard cover. Made of shock-resistant plastic material, resistant to the effect of UV-rays, no rusty and anti-corrosion. 18W module LED, 21W module LED and E27 version available. Insulation class II, protection rating IP65.

Đèn gắn tường được làm bằng vật liệu nhựa chống sốc, chống tia UV, chống ăn mòn và bụi bẩn. Lắp đặt với đui E27 hoặc lắp sẵn module LED 18W hoặc 21W. Cấp cách điện II, Cấp bảo vệ IP65.

NNH01-18W Completed set - 18W module LED lamp is included.
Lắp sẵn module LED 18W.

NH01-18W Completed set - 21W module LED lamp is included.
Lắp sẵn module LED 21W.

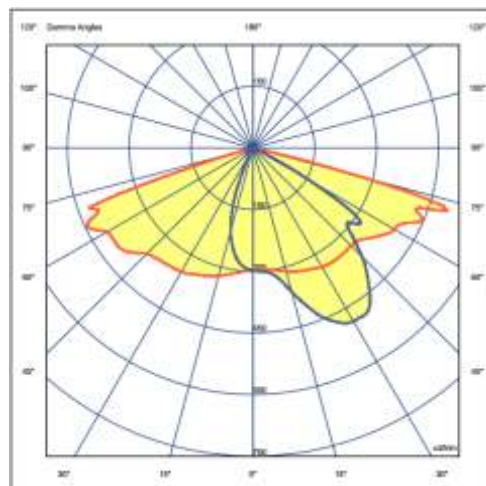
NNH01 Use E27 lampholder. Lamp is not included.
Sử dụng đui đèn E27, chưa lắp sẵn bóng.

Dimensions & Weight Kích thước & Khối lượng

Length - Chiều dài : 500 mm
Width - Chiều rộng : 210 mm
Height - Chiều cao : 120 mm
Weight - Khối lượng : 3.2 Kg
Junction Diameter - Kích thước khớp nối: Ø60 mm

Packaging size Kích thước đóng gói

Length - Chiều dài : 420 mm
Width - Chiều rộng : 140 mm
Height - Chiều cao : 220 mm
Quantity/Box : 1

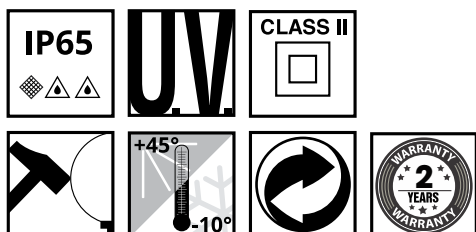


Photometric data sample | **Dữ liệu trắc quang**

LiOA NNH01-21W

**Moulded colors
Màu tiêu chuẩn**

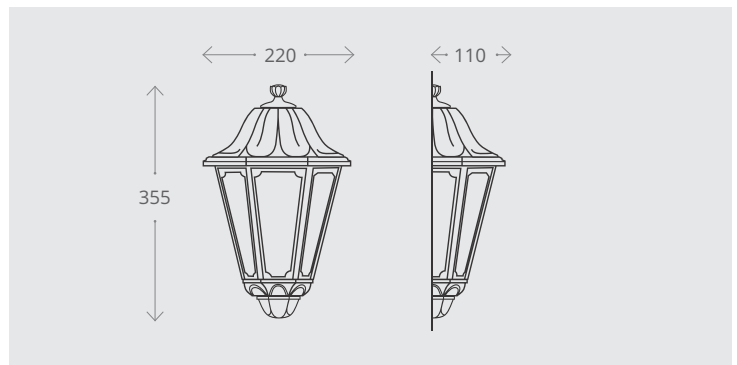
○ White
Trắng





Half lantern in classic style OTCD3B with E27 lampholder, made of shock-resistant plastic material, resistant to the effect of UV-rays, no rusty and anti-corrosion. LED filament lamps long-life, high performance lighting, suitable for outdoor use. Insulation class II, protection rating IP55.

Đèn ốp tường phong cách cổ điển OTCD3B đui E27 được làm bằng vật liệu nhựa chống sốc, không bị ảnh hưởng bởi tia cực tím, chống gỉ và ăn mòn. Bóng đèn sợi LED tuổi thọ cao, hiệu quả chiếu sáng tốt, đáp ứng đủ điều kiện cho chiếu sáng ngoài trời. Cấp cách điện II - Class II, Cấp bảo vệ chống xâm nhập 55 - IP55.

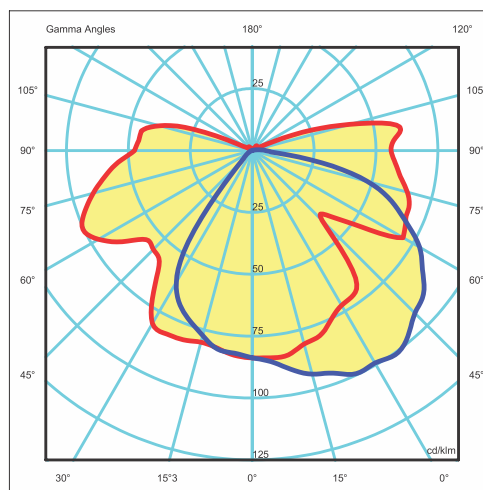


Dimensions & Weight
Kích thước & Khối lượng

Length - Chiều dài : 350 mm
Width - Chiều rộng : 220 mm
Depth - Chiều sâu : 110 mm
Weight - Khối lượng : 1.5 Kg

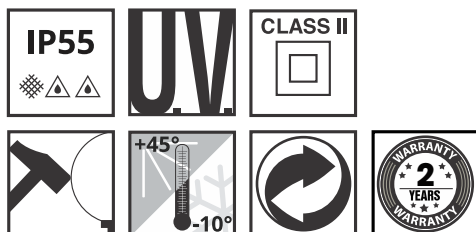
Packaging size
Kích thước đóng gói

Length - Chiều dài : 225 mm
Width - Chiều rộng : 215 mm
Height - Chiều cao : 367 mm
Quantity/Box : 2



Photometric data sample | **Dữ liệu trắc quang**

LiOA OTCD3B
DSLED 8W
Chóa trong / Clear glass





CAGE made of shock-resistant plastic material, resistant to the effect of UV-rays, no rusty and anti-corrossion. Installation support for wall.

KHUNG được làm bằng, vật liệu nhựa chống sốc, không bị han gỉ và chống tác động tia cực tím. Hỗ trợ lắp đặt trên tường.

DIFFUSER made of polymethylmethacrylate-PMMA, resistant to the effect of UV-rays, anti-oxidation.

There are 2 types: Clear and Opal.

CHÓA ĐÈN được làm bằng vật liệu PMMA, ngăn tác động từ tia UV, han gỉ.

Có 2 loại: trong suốt và mờ.

WALLBOARD made of ABS white plastic, resistant to the effect of high temperature. Providing full accessories and E27 lampholder.

TẤM ỐP TƯỜNG được làm bằng nhựa ABS trắng, chịu được nhiệt độ cao. cung cấp đầy đủ phụ kiện và đui E27 đi kèm.

Moulded colors
Màu tiêu chuẩn



Painted colors
Màu mạ



Diffuser PMMA
Chóa nhựa PMMA



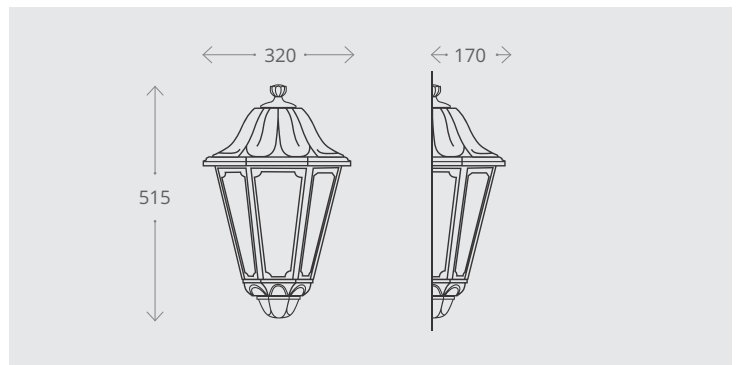
	DSLED - E27	3000K - 6500K
	LED BULB - E27	3000K - 6500K

**Khách hàng có nhu cầu lắp bóng SON-HQ1 có thể đăng ký riêng



Half lantern in classic style OTCD3C with E27 lampholder, made of shock-resistant plastic material, resistant to the effect of UV-rays, no rusty and anti-corrosion. LED filament lamps long-life, high performance lighting, suitable for outdoor use. Insulation class II, protection rating IP55.

Đèn ốp tường phong cách cổ điển OTCD3C đui E27 được làm bằng vật liệu nhựa chống sốc, không bị ảnh hưởng bởi tia cực tím, chống gỉ và ăn mòn. Bóng đèn sợi LED tuổi thọ cao, hiệu quả chiếu sáng tốt, đáp ứng đủ điều kiện cho chiếu sáng ngoài trời. Cấp cách điện II - Class II, Cấp bảo vệ chống xâm nhập 55 - IP55.

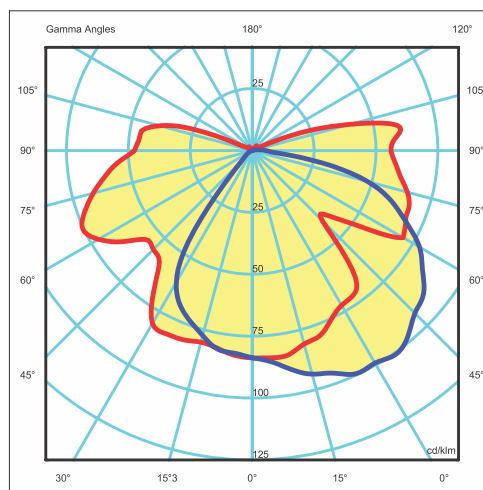


Dimensions & Weight
Kích thước & Khối lượng

Length - Chiều dài : 515 mm
Width - Chiều rộng : 320 mm
Depth - Chiều sâu : 170 mm
Weight - Khối lượng : 4.5 Kg

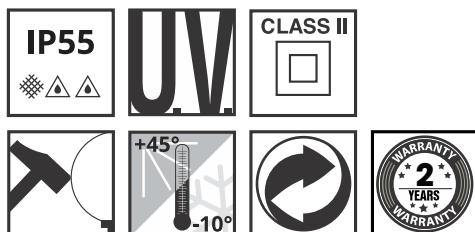
Packaging size
Kích thước đóng gói

Length - Chiều dài : 355 mm
Width - Chiều rộng : 330 mm
Height - Chiều cao : 520 mm
Quantity/Box : 2



Photometric data sample | **Dữ liệu trắc quang**

LiOA OTCD3C
DSLED 8W
Chóa trong / Clear glass





CAGE made of shock-resistant plastic material, resistant to the effect of UV-rays, no rusty and anti-corrossion. Installation support for wall.

KHUNG được làm bằng, vật liệu nhựa chống sốc, không bị han gỉ và chống tác động tia cực tím. Hỗ trợ lắp đặt trên tường.

DIFFUSER made of polymethylmethacrylate-PMMA, resistant to the effect of UV-rays, anti-oxidation.

There are 2 types: Clear and Opal.

CHÓA ĐÈN được làm bằng vật liệu PMMA, ngăn tác động từ tia UV, han gỉ.

Có 2 loại: trong suốt và mờ.

WALLBOARD made of ABS white plastic, resistant to the effect of high temperature. Providing full accessories and E27 lampholder.

TẮM ỐP TƯỜNG được làm bằng nhựa ABS trắng, chịu được nhiệt độ cao. cung cấp đầy đủ phụ kiện và đui E27 đi kèm.

Moulded colors
Màu tiêu chuẩn



Painted colors
Màu mạ



Diffuser PMMA
Chóa nhựa PMMA



	DSLED - E27	3000K - 6500K
	LED BULB - E27	3000K - 6500K

**Khách hàng có nhu cầu lắp bóng SON-HQ1 có thể đăng ký riêng





Recessed wall lamp with round shape, made of shock-resistant plastic material, resistant to the effect of UV-rays, no rusty and anti-corrosion. GX53s LED lamp 3W-300lm included long-life, high performance lighting. Available in 4 different cover options to get a diffuse or downwards directed light emission. Insulation class II, protection rating IP66.

Đèn âm tường hình tròn, được làm bằng vật liệu nhựa chống sốc, ngăn tác động của tia UV, không gỉ và chống ăn mòn. Bóng đèn LED GX53s 3W-300lm có tuổi thọ lâu dài, hiệu suất chiếu sáng cao. Có 4 lựa chọn mặt cho hướng ánh sáng phát ra khác nhau. Cấp cách điện II - Class II, Cấp bảo vệ chống xâm nhập 66 - IP66.

Dimensions & Weight
Kích thước & Khối lượng

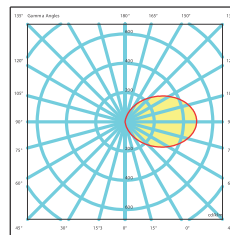
Diameter - Đường kính : Ø134 mm
Installation housing depth : 80 mm
Weight - Khối lượng : 0.5 Kg

Packaging size
Kích thước đóng gói

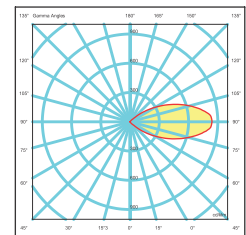
Length - Chiều dài : 142 mm
Width - Chiều rộng : 142 mm
Height - Chiều cao : 120 mm
Quantity/Box : 1



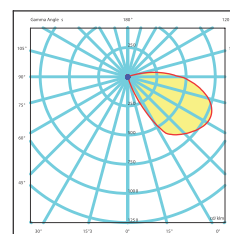
T1/CH



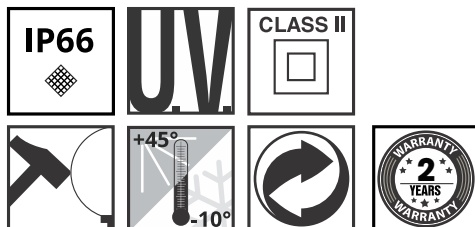
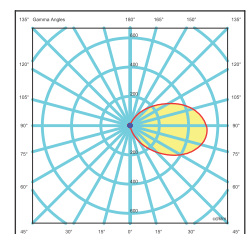
T2/CH



T3/CH



T4/CH





COVER made of shock-resistant plastic material, resistant to the effect of UV-rays, no rusty and anti-corrossion. Different shapes available allowing a diffuse or a downwards light emission.

CHỤP ĐÈN được làm bằng, vật liệu nhựa chống sốc, không bị han gỉ và chống tác động tia cực tím. Các hình dạng mặt khác nhau sẽ cho hướng ánh sáng phát ra khác nhau.

Opal **DIFFUSER** made of polymethylmethacrylate-PMMA, resistant to the effect of UV-rays, anti-oxidation.

CHÓA ĐÈN mờ được làm từ nhựa PMMA ngăn ảnh hưởng của tia UV. chống ăn mòn, han gỉ.

High quality silicone rubber **GASKET** protect luminaire from external agents.

GIOĂNG CAO SU chất lượng cao giúp bảo vệ đèn từ các tác nhân bên ngoài.

3W GX53s lamp.

Đèn **GX53s 3W**.

HOUSING made of shock-resistant plastic material, with hanging suitable to install one GX53s 3W lamp and rubber gasket protecting luminaire from external agents.

THÂN ĐÈN làm từ vật liệu nhựa chống sốc, cùng với tay lắp một đèn GX53s 3W và gioăng cao su bảo vệ đèn khỏi các tác nhân bên ngoài.

INSTALLATION HOUSING made of shock-resistant plastic material to be cemented into the wall before installation the luminaire.

ĐẾ được làm bằng nhựa chống sốc, dùng để gắn vào tường trước khi lắp đèn.

Moulded colors Màu tiêu chuẩn



Black
Đen



White
Trắng



Grey
Ghi

Diffuser PMMA Chóa nhựa PMMA



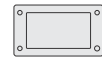
Opal
Mờ



T/CH



V/CH



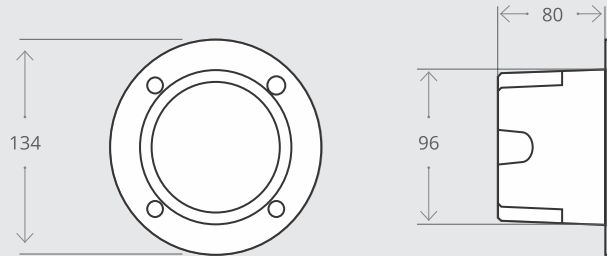
N/CH



D/CH

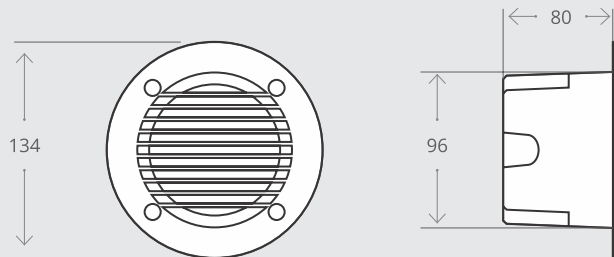
T1/CH

3W - GX53s LAMP INCLUDED



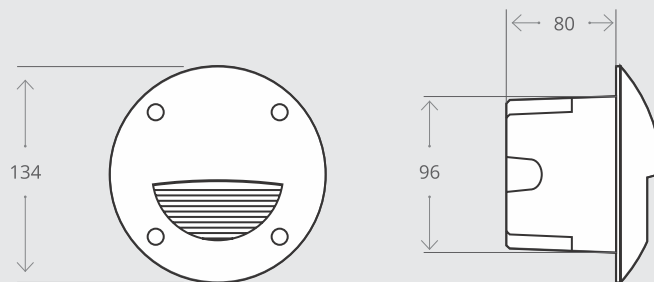
T2/CH

3W - GX53s LAMP INCLUDED



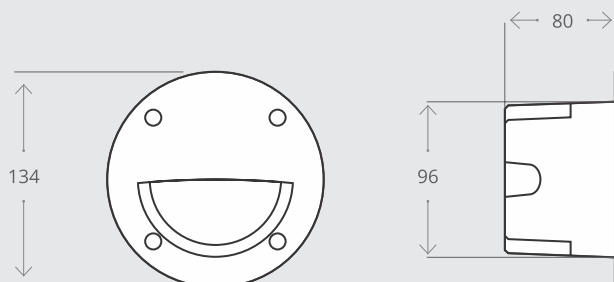
T3/CH

3W - GX53s LAMP INCLUDED



T4/CH

3W - GX53s LAMP INCLUDED



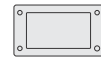




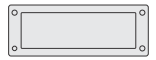
T/CH



V/CH



N/CH



D/CH



Recessed wall lamp with square shape, made of shock-resistant plastic material, resistant to the effect of UV-rays, no rusty and anti-corrosion. GX53s LED lamp 3W-300lm included long-life, high performance lighting. Available in 4 different cover options to get a diffuse or downwards directed light emission. Insulation class II, protection rating IP66.

Đèn âm tường hình vuông, được làm bằng vật liệu nhựa chống sốc, ngăn tác động của tia UV, không gỉ và chống ăn mòn. Bóng đèn LED GX53s 3W-300lm có tuổi thọ lâu dài, hiệu suất chiếu sáng cao. Có 4 lựa chọn mặt cho hướng ánh sáng phát ra khác nhau. Cấp cách điện II - Class II, Cấp bảo vệ chống xâm nhập 66 - IP66.

Dimensions & Weight Kích thước & Khối lượng

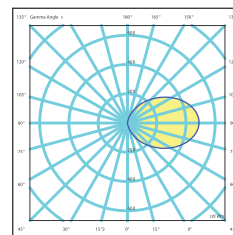
Length - Chiều dài	: 115 mm
Width - Chiều rộng	: 115 mm
Installation housing depth	: 80 mm
Weight - Khối lượng	: 0.5 Kg

Packaging size Kích thước đóng gói

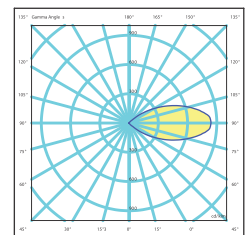
Length - Chiều dài	: 142 mm
Width - Chiều rộng	: 142 mm
Height - Chiều cao	: 120 mm
Quantity/Box	: 1



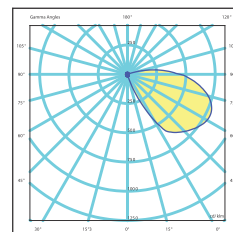
V1/CH



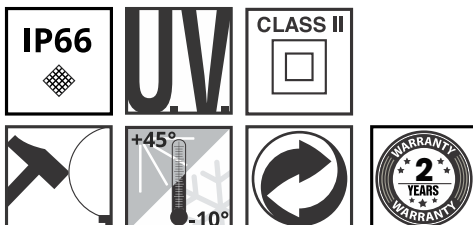
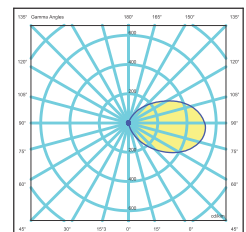
V2/CH



V3/CH



V4/CH





COVER made of shock-resistant plastic material, resistant to the effect of UV-rays, no rusty and anti-corrossion. Different shapes available allowing a diffuse or a downwards light emission.

CHỤP ĐÈN được làm bằng, vật liệu nhựa chống sốc, không bị han gỉ và chống tác động tia cực tím. Các hình dạng mặt khác nhau sẽ cho hướng ánh sáng phát ra khác nhau.

Opal **DIFFUSER** made of polymethylmethacrylate-PMMA, resistant to the effect of UV-rays, anti-oxidation.

CHÓA ĐÈN mờ được làm từ nhựa PMMA ngăn ảnh hưởng của tia UV. chống ăn mòn, han gỉ.

High quality silicone rubber **GASKET** protect luminaire from external agents.

GIOĂNG CAO SU chất lượng cao giúp bảo vệ đèn từ các tác nhân bên ngoài.

3W GX53s lamp.

Đèn **GX53s 3W**.

HOUSING made of shock-resistant plastic material, with hanging suitable to install one GX53s 3W lamp and rubber gasket protecting luminaire from external agents.

THÂN ĐÈN làm từ vật liệu nhựa chống sốc, cùng với tay lắp một đèn GX53s 3W và gioăng cao su bảo vệ đèn khỏi các tác nhân bên ngoài.

INSTALLATION HOUSING made of shock-resistant plastic material to be cemented into the wall before installation the luminaire.

ĐẾ được làm bằng nhựa chống sốc, dùng để gắn vào tường trước khi lắp đèn.

Moulded colors Màu tiêu chuẩn



Black
Đen



White
Trắng



Grey
Ghi

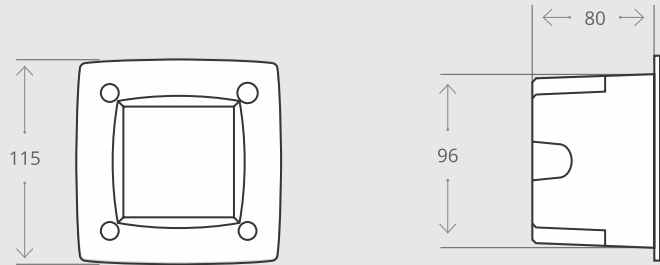
Diffuser PMMA Chóa nhựa PMMA



Opal
Mờ

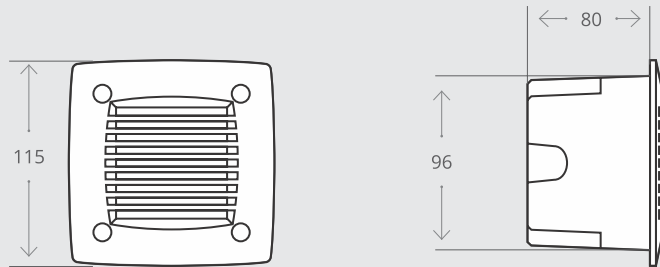
V1/CH

3W - GX53s LAMP INCLUDED



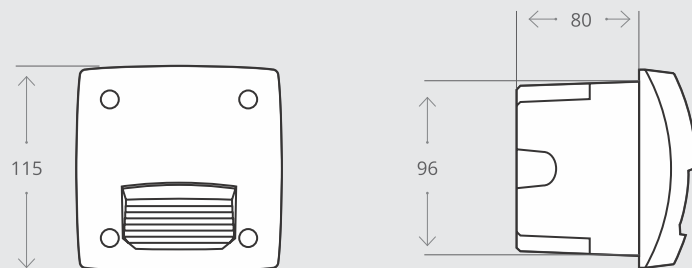
V2/CH

3W - GX53s LAMP INCLUDED



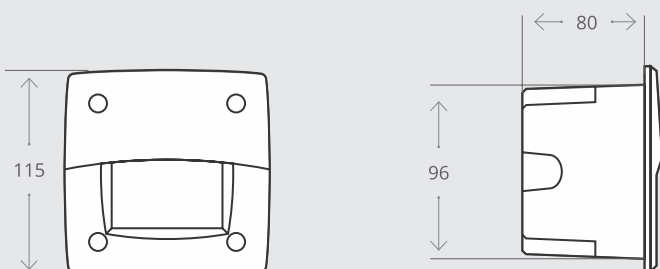
V3/CH

3W - GX53s LAMP INCLUDED



V4/CH

3W - GX53s LAMP INCLUDED



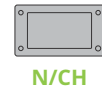




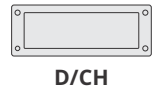
T/CH



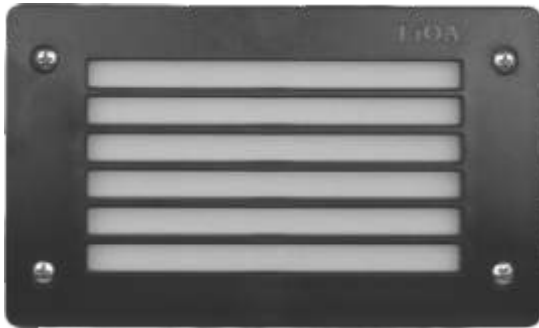
V/CH



N/CH



D/CH



Recessed wall lamp with rectangular shape, made of shock-resistant plastic material, resistant to the effect of UV-rays, no rusty and anti-corrosion. GX53s LED lamp 3W-300lm included long-life, high performance lighting. Available in 5 different cover options to get a diffuse or downwards directed light emission. Insulation class II, protection rating IP66.

Đèn âm tường hình chữ nhật, được làm bằng vật liệu nhựa chống sốc, ngăn tác động của tia UV, không gỉ và chống ăn mòn. Bóng đèn LED GX53s 3W-300lm có tuổi thọ lâu dài, hiệu suất chiếu sáng cao. Có 5 lựa chọn mặt cho hướng ánh sáng phát ra khác nhau. Cấp cách điện II – Class II, Cấp bảo vệ chống xâm nhập 66 – IP66.

Dimensions & Weight Kích thước & Khối lượng

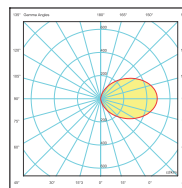
Length - Chiều dài	: 188 mm
Width - Chiều rộng	: 113 mm
Installation housing depth	: 98 mm
Weight - Khối lượng	: 0.7 Kg

Packaging size Kích thước đóng gói

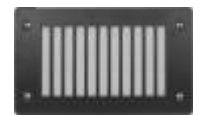
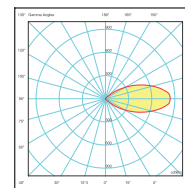
Length - Chiều dài	: 195 mm
Width - Chiều rộng	: 120 mm
Height - Chiều cao	: 150 mm
Quantity/Box	: 1



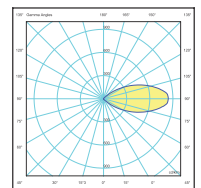
N1/CH



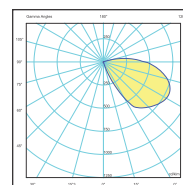
N2/CH



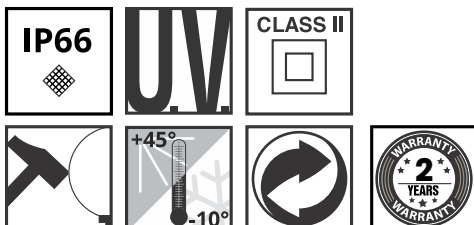
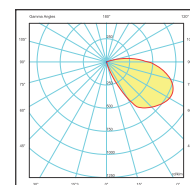
N3/CH

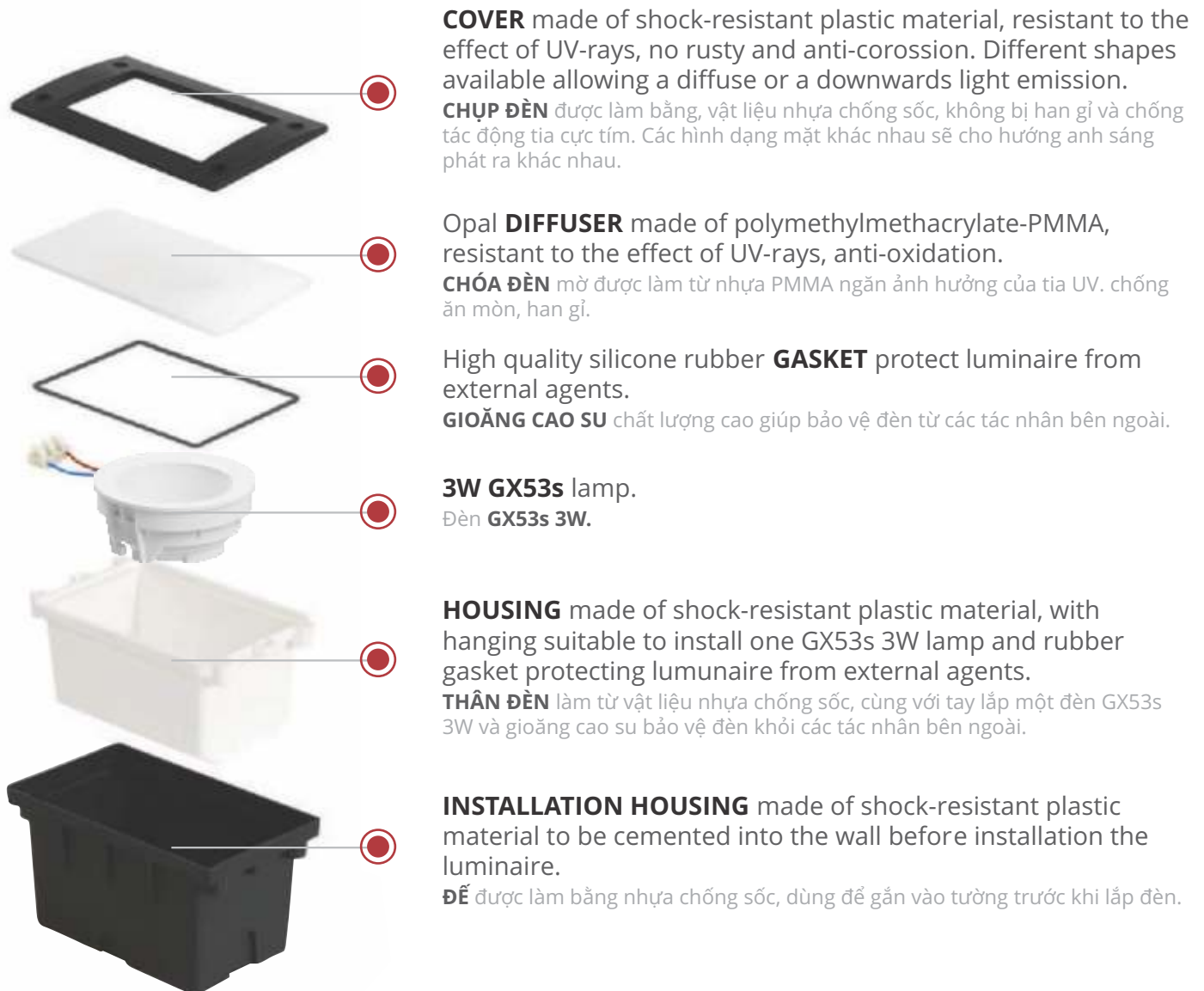


N4/CH



ND/CH





COVER made of shock-resistant plastic material, resistant to the effect of UV-rays, no rusty and anti-corosion. Different shapes available allowing a diffuse or a downwards light emission.

CHỤP ĐÈN được làm bằng, vật liệu nhựa chống sốc, không bị han gỉ và chống tác động tia cực tím. Các hình dạng mặt khác nhau sẽ cho hướng ánh sáng phát ra khác nhau.

Opal **DIFFUSER** made of polymethylmethacrylate-PMMA, resistant to the effect of UV-rays, anti-oxidation.

CHÓA ĐÈN mờ được làm từ nhựa PMMA ngăn ảnh hưởng của tia UV. chống ăn mòn, han gỉ.

High quality silicone rubber **GASKET** protect luminaire from external agents.

GIỎNG CAO SU chất lượng cao giúp bảo vệ đèn từ các tác nhân bên ngoài.

3W GX53s lamp.

Đèn **GX53s 3W**.

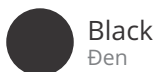
HOUSING made of shock-resistant plastic material, with hanging suitable to install one GX53s 3W lamp and rubber gasket protecting luminaire from external agents.

THÂN ĐÈN làm từ vật liệu nhựa chống sốc, cùng với tay lắp một đèn GX53s 3W và gioăng cao su bảo vệ đèn khỏi các tác nhân bên ngoài.

INSTALLATION HOUSING made of shock-resistant plastic material to be cemented into the wall before installation the luminaire.

ĐẾ được làm bằng nhựa chống sốc, dùng để gắn vào tường trước khi lắp đèn.

Moulded colors Màu tiêu chuẩn



Black
Đen



White
Trắng



Grey
Ghi

Diffuser PMMA Chóa nhựa PMMA



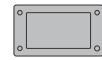
Opal
Mờ



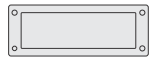
T/CH



V/CH



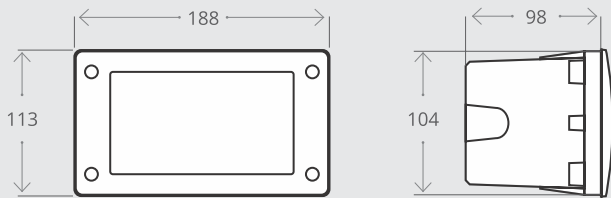
N/CH



D/CH

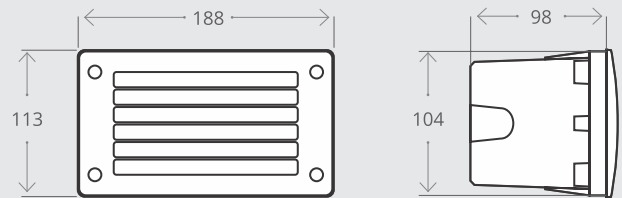
N1/CH

3W
GX53s LED LAMP INCLUDED



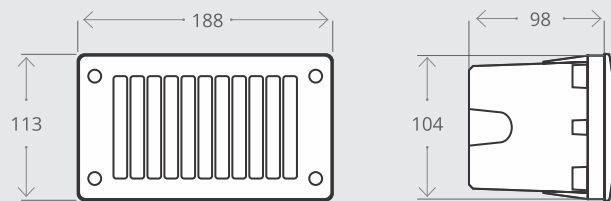
N2/CH

3W
GX53s LED LAMP INCLUDED



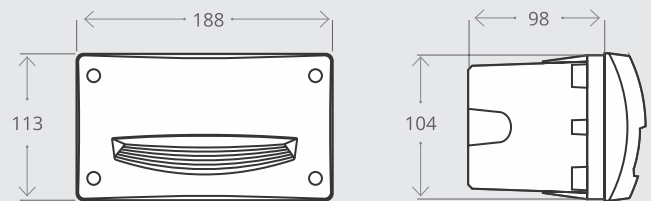
N3/CH

3W
GX53s LED LAMP INCLUDED



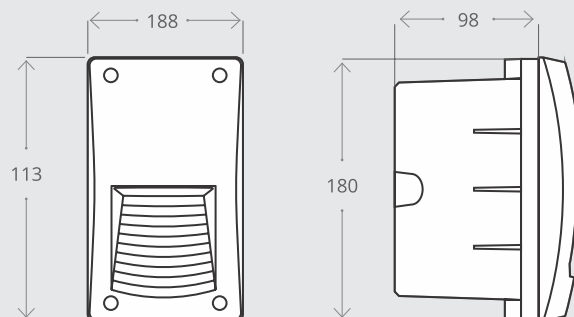
N4/CH

3W
GX53s LED LAMP INCLUDED



ND/CH

3W
GX53s LED LAMP INCLUDED



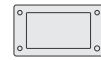




T/CH



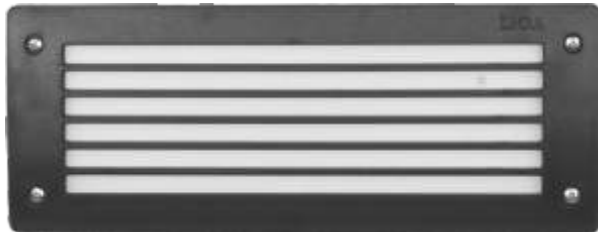
V/CH



N/CH



D/CH



Recessed wall lamp with rectangular shape, made of shock-resistant plastic material, resistant to the effect of UV-rays, no rusty and anti-corrosion. GX53s LED lamp 2x3W - 600lm included long-life, high performance lighting. Available in 5 different cover options to get a diffuse or downwards directed light emission. Insulation class II, protection rating IP66.

Đèn âm tường hình chữ nhật, được làm bằng vật liệu nhựa chống sốc, ngăn tác động của tia UV, không gỉ và chống ăn mòn. Bóng đèn LED GX53s 2x3W-600lm có tuổi thọ lâu dài, hiệu suất chiếu sáng cao. Có 5 lựa chọn mặt cho hướng ánh sáng phát ra khác nhau. Cấp cách điện II - Class II, Cấp bảo vệ chống xâm nhập 66 - IP66.

Dimensions & Weight Kích thước & Khối lượng

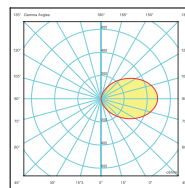
Length - Chiều dài	: 293 mm
Width - Chiều rộng	: 113 mm
Installation housing depth	: 98 mm
Weight - Khối lượng	: 1.0 Kg

Packaging size Kích thước đóng gói

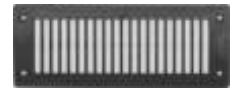
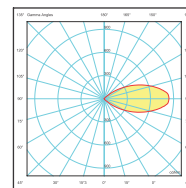
Length - Chiều dài	: 303 mm
Width - Chiều rộng	: 120 mm
Height - Chiều cao	: 150 mm
Quantity/Box	: 1



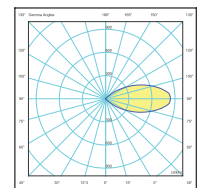
D1/CH



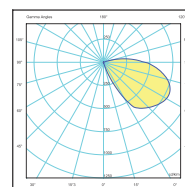
D2/CH



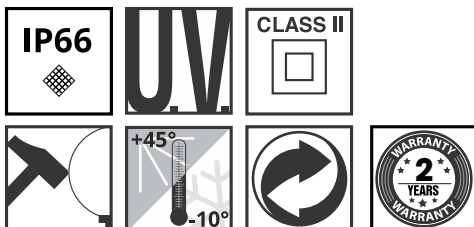
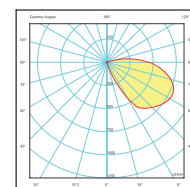
D3/CH



D4/CH



DD/CH





COVER made of shock-resistant plastic material, resistant to the effect of UV-rays, no rusty and anti-corrosion. Different shapes available allowing a diffuse or a downwards light emission.

CHỤP ĐÈN được làm bằng vật liệu nhựa chống sốc, không bị han gỉ và chống tác động tia cực tím. Các hình dạng mặt khác nhau sẽ cho hướng ánh sáng phát ra khác nhau.

Opal **DIFFUSER** made of polymethylmethacrylate-PMMA, resistant to the effect of UV-rays, anti-oxidation.

CHÓA ĐÈN mờ được làm từ nhựa PMMA ngăn ảnh hưởng của tia UV, chống ăn mòn, han gỉ.

High quality silicone rubber **GASKET** protect luminaire from external agents.

GIOẪNG CAO SU chất lượng cao giúp bảo vệ đèn từ các tác nhân bên ngoài.

Double **3W GX53s** lamp.

Hai đèn **GX53s 3W**.

HOUSING made of shock-resistant plastic material, with hanging suitable to install one GX53s 3W lamp and rubber gasket protecting luminaire from external agents.

THÂN ĐÈN làm từ vật liệu nhựa chống sốc, cùng với tay lắp một đèn GX53s 3W và gioăng cao su bảo vệ đèn khỏi các tác nhân bên ngoài.

INSTALLATION HOUSING made of shock-resistant plastic material to be cemented into the wall before installation the luminaire.

ĐẾ được làm bằng nhựa chống sốc, dùng để gắn vào tường trước khi lắp đèn.

Moulded colors Màu tiêu chuẩn



Black
Đen



White
Trắng



Grey
Ghi

Diffuser PMMA Chóa nhựa PMMA



Opal
Mờ



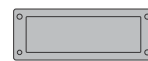
T/CH



V/CH



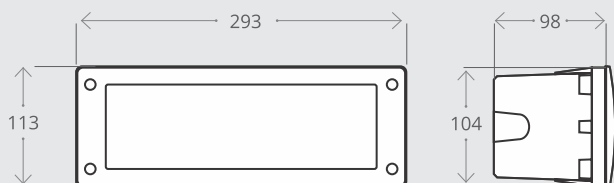
N/CH



D/CH

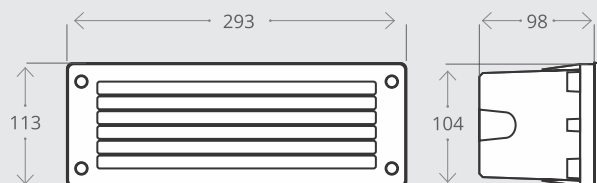
D1/CH

2×3W
GX53s LED LAMP INCLUDED



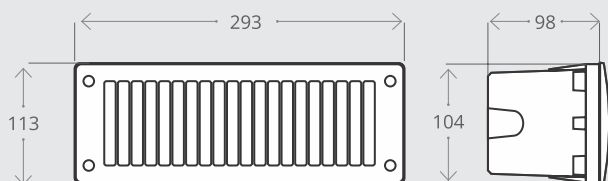
D2/CH

2×3W
GX53s LED LAMP INCLUDED



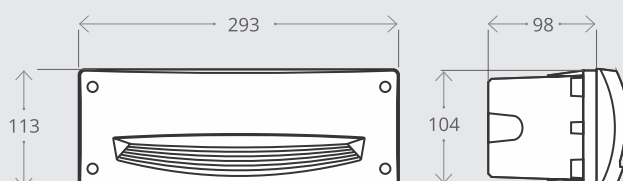
D3/CH

2×3W
GX53s LED LAMP INCLUDED



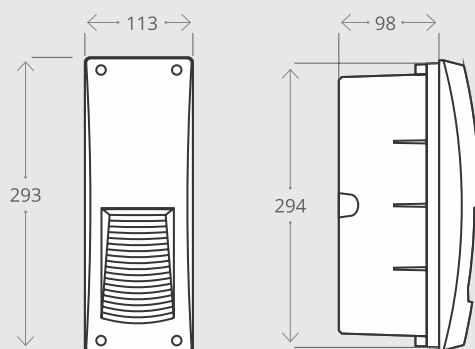
D4/CH

2×3W
GX53s LED LAMP INCLUDED



DD/CH

2×3W
GX53s LED LAMP INCLUDED







Surface mounted lamp with rectangular shape, made of shock-resistant plastic material, resistant to the effect of UV-rays, no rusty and anti-corrosion. GX53s LED lamp 2x3W - 600lm included long-life, high performance lighting. Available in 5 different cover options to get a diffuse or downwards directed light emission. Insulation class II, protection rating IP66.

Đèn âm tường hình chữ nhật, được làm bằng vật liệu nhựa chống sốc, ngăn tác động của tia UV, không gỉ và chống ăn mòn. Bóng đèn LED GX53s 2x3W-600lm có tuổi thọ lâu dài, hiệu suất chiếu sáng cao. Có 5 lựa chọn mặt cho hướng ánh sáng phát ra khác nhau. Cấp cách điện II - Class II, Cấp bảo vệ chống xâm nhập 66 - IP66.

Dimensions & Weight
Kích thước & Khối lượng

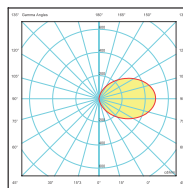
Length - Chiều dài : 293 mm
Width - Chiều rộng : 113 mm
Installation housing depth : 98 mm
Weight - Khối lượng : 1.0 Kg

Packaging size
Kích thước đóng gói

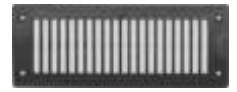
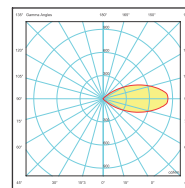
Length - Chiều dài : 303 mm
Width - Chiều rộng : 120 mm
Height - Chiều cao : 150 mm
Quantity/Box : 1



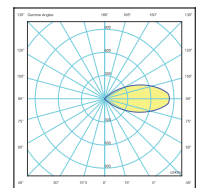
D1/N



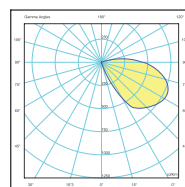
D2/N



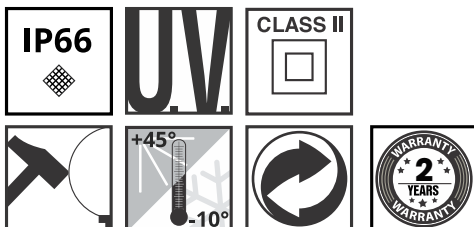
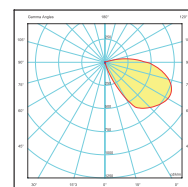
D3/N



D4/N



DD/N





COVER made of shock-resistant plastic material, resistant to the effect of UV-rays, no rusty and anti-corrosion. Different shapes available allowing a diffuse or a downwards light emission.

CHỤP ĐÈN được làm bằng vật liệu nhựa chống sốc, không bị han gỉ và chống tác động tia cực tím. Các hình dạng mặt khác nhau sẽ cho hướng ánh sáng phát ra khác nhau.

Opal **DIFFUSER** made of polymethylmethacrylate-PMMA, resistant to the effect of UV-rays, anti-oxidation. **CHÓA ĐÈN** mờ được làm từ nhựa PMMA ngăn ảnh hưởng của tia UV, chống ăn mòn, han gỉ.

High quality silicone rubber **GASKET** protect luminaire from external agents.

GIOẪNG CAO SU chất lượng cao giúp bảo vệ đèn từ các tác nhân bên ngoài.

Double **3W GX53s** lamp.
Hai đèn **GX53s 3W**.

HOUSING made of shock-resistant plastic material, with hanging suitable to install one GX53s 3W lamp and rubber gasket protecting luminaire from external agents.

THÂN ĐÈN làm từ vật liệu nhựa chống sốc, cùng với tay lắp một đèn GX53s 3W và gioăng cao su bảo vệ đèn khỏi các tác nhân bên ngoài.

INSTALLATION HOUSING made of shock-resistant plastic material to be cemented into the wall before installation the luminaire.

ĐỂ được làm bằng nhựa chống sốc, dùng để gắn vào tường trước khi lắp đèn.

Moulded colors Màu tiêu chuẩn



Black
Đen



White
Trắng

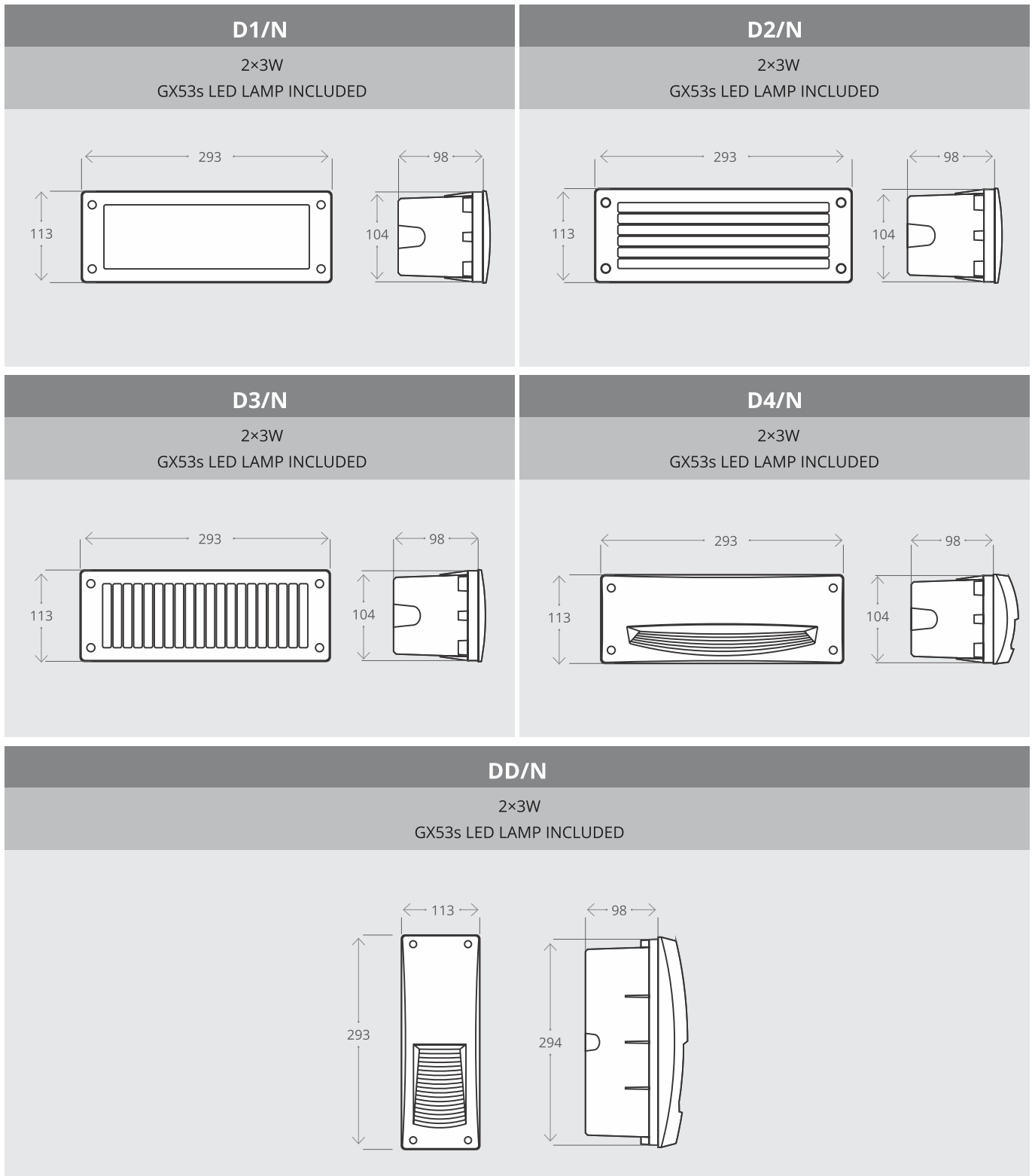


Grey
Ghi

Diffuser PMMA Chóa nhựa PMMA



Opal
Mờ



LAMPS

Các loại bóng sử dụng

	Code Mã sản phẩm	Capacity Công suất	Flux Quang thông	Lifespan Tuổi thọ	Ra	CCT Nhiệt độ màu
FILAMENT LED LAMP Bóng đèn sợi LED 	DSLED/6WAC220	6W	600 lm	15.000 h	> 80	3000k - 6500k
	DSLED/7WAC220	7W	700 lm			
	DSLED/8WAC220	8W	800 lm			
LED BULB Bóng đèn LED  	LDGA60-E27-3W	3 W	270 lm	15.000 h	> 80	
	LDGA60-E27-5W	5 W	450 lm			
	LDGA60-E27-9W	9 W	810 lm			
	LDGA70-E27-15W	15 W	1350 lm			
	LDGA80-E27-20W	20 W	1800 lm			
	LDGA118-E27-40W	40 W	3600 lm			
GX53s LED LAMP GX53s LED 	HPLB-E27-45W	45W	4500 lm	20.000 h	> 80	
GX53s LED LAMP GX53s LED 	LiOAGX53s/9W	9W	1080 lm	30.000 h	> 80	

***Lưu ý:** Chọn màu sáng đèn **Vàng ấm (V)** hoặc **Trung tính (TT)** hoặc **Trắng lạnh (T)**

Quý khách sẽ thêm chữ cái trong ngoặc vào mã sản phẩm.

Ví dụ: Đèn ánh vàng 9W mã **LiOAGX53s/9W** sẽ thành **LiOAGX53s/9W/V**

***Attention:** Select color temperature **Warm (V), Neutral (TT), Cool (T)**

Please add letters in parentheses with product code to choose light color

Ex: Warm light 9W code is **LiOAGX53s/9W** will be **LiOAGX53s/9W/V**

IP67 ACCESSORY BOX

Hộp phụ kiện IP67



Model Tên sản phẩm	Code Mã sản phẩm
Hộp phụ kiện IP67	BPKCN



SUNLI



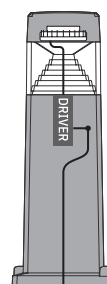
ARMYLI



MAGG



LDHD



Hộp phụ kiện
IP67

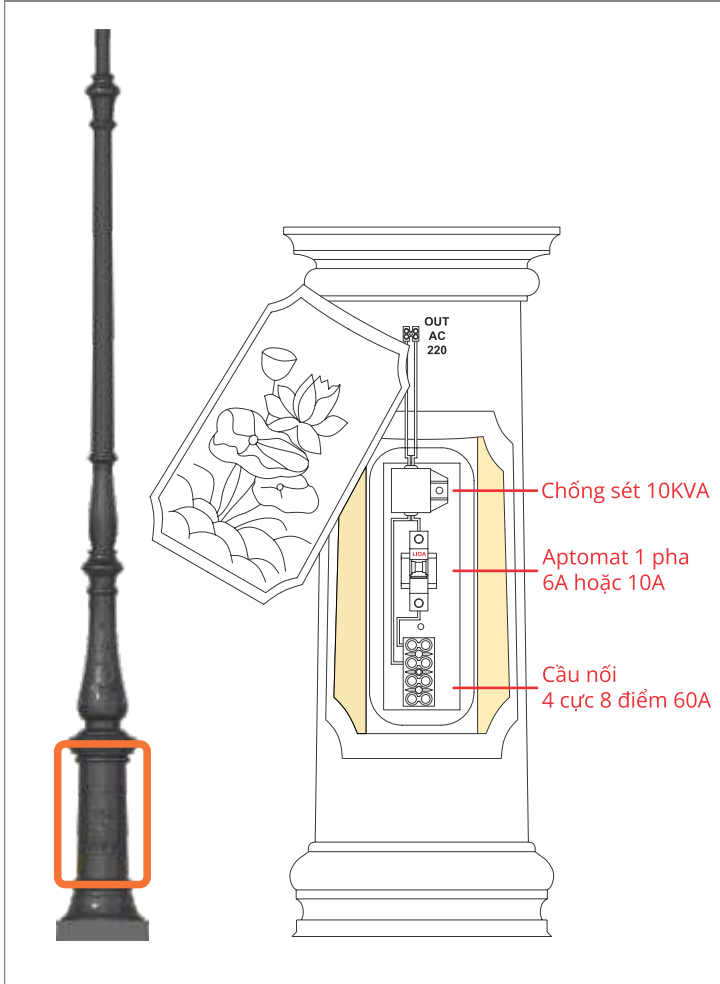


220V ~ 50Hz

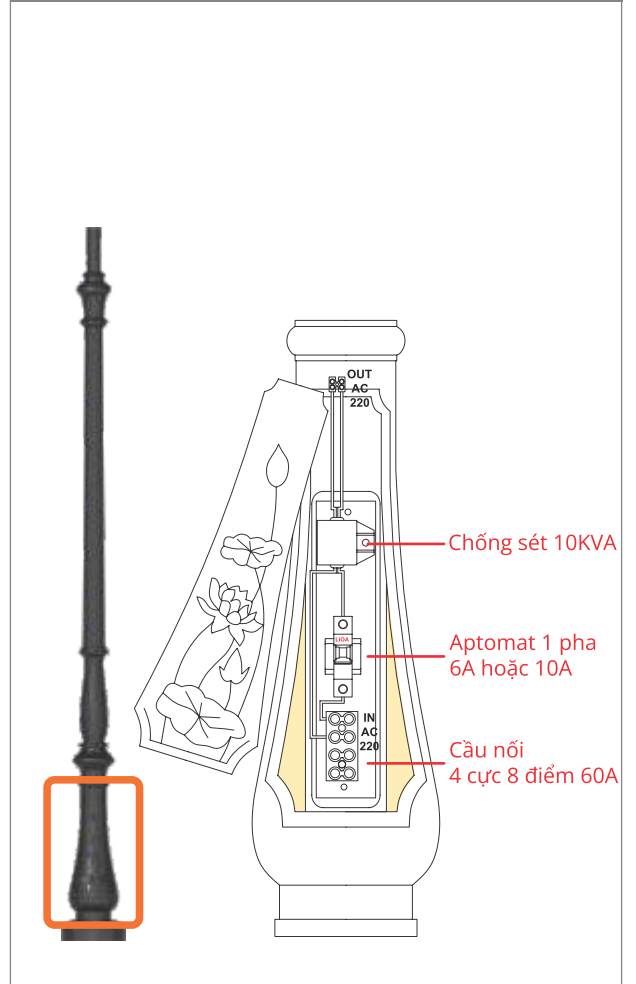
POST ELECTRICAL PANEL




BẢNG ĐIỆN CỘT ĐÈN

CD4000D - CD5500D
HD2500D - HD12000D



CD2500D - CD3500D
SHD3500D - SHD5000D



	Model Tên sản phẩm	Code Mã sản phẩm
	Chống sét 10KVA	BNCS/DNT10KAV
	Aptomat 1 pha 6A	MCB1006/10
	Aptomat 1 pha 10A	MCB1010/10
	Cầu đấu 4 cực 8 điểm 60A	

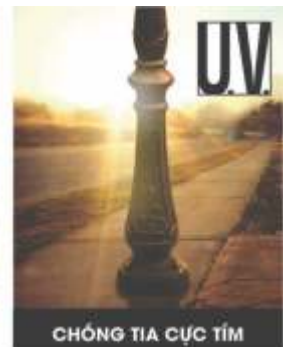
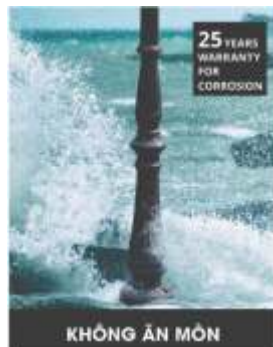
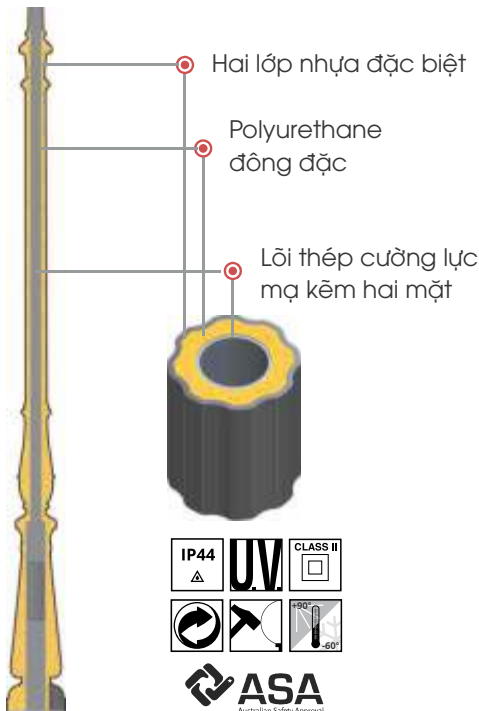
LiOA

For now & Forever!

ĐÈN CẢNH QUAN, DÂY CÁP ĐIỆN CÔNG TRÌNH NÀY VÀ NHIỀU CÔNG TRÌNH KHÁC CỦA TẬP ĐOÀN NOVALAND LÀ SẢN PHẨM CỦA **LiOA**



NHÀ SẢN XUẤT ĐÈN CẢNH QUAN ĐẶC BIỆT - TRANG SỨC CHO MỌI CÔNG TRÌNH



CÔNG TY CỔ PHẦN CÔNG NGHỆ CAO LIOA

Đốc Đoàn Kết, phố Vinh Hưng, phường Vinh Hưng, TP Hà Nội, Việt Nam.

www.lioa.com.vn - email: nhatlinh@lioa.com.vn

HOTLINE: 098 644 8886



LiOA
For now & Forever!

CÔNG TY CỔ PHẦN CÔNG NGHỆ CAO LIOA

Dốc Đoàn Kết, phố Vĩnh Hưng, phường Vĩnh Hưng,
TP Hà Nội, Việt Nam.

Tel	+84.24.36440701
Fax	+84.24.36440700
Email	nhatlinh@liao.com.vn
Website	www.liao.com.vn
Hotline	+84.98.6448886